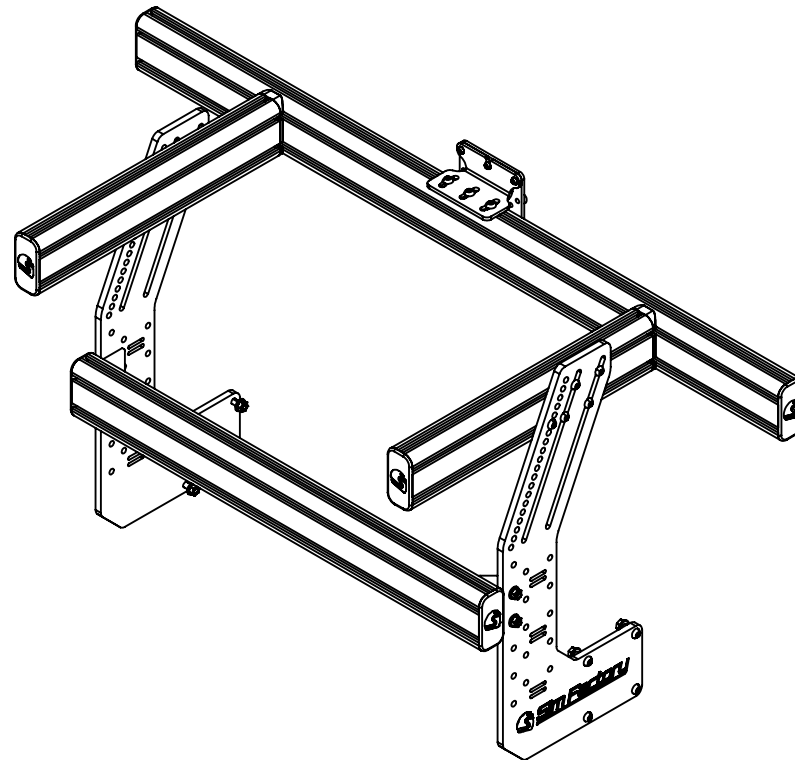


**MANUALE DI ISTRUZIONI - INSTRUCTION MANUAL**



**COCKPIT-MOUNTED MONITOR**

## PRIMA DI PARTIRE:

ITA- Grazie per aver acquistato questo prodotto Sim Factory!  
Nelle pagine seguenti troverete istruzioni dettagliate sull'assemblaggio.  
Ciò richiede degli strumenti semplici e un po' del vostro tempo.

A seconda del prodotto scelto l'assemblaggio può richiedere da qualche minuto a molte ore, ma adorerete ogni minuto speso per dar forma al vostro prodotto Sim Factory.

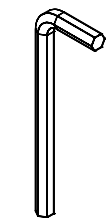
## BEFORE YOU START:

ENG- Thank you for purchasing this Sim Factory product!  
On the following pages, you will find detailed instructions on assembly.  
This requires only a set of simple tools and some of your time.

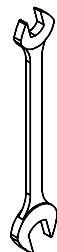
Depending on the product chosen assembly can take from a few minutes to many hours, but you will love every minute spent on shaping your Sim Factory product.

ITA- Strumenti necessari:

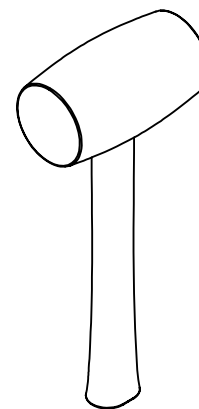
ENG- Tools needed:



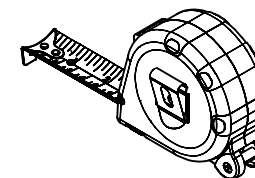
4mm  
5mm  
6mm



13mm  
17mm



martello in gomma  
rubber hammer

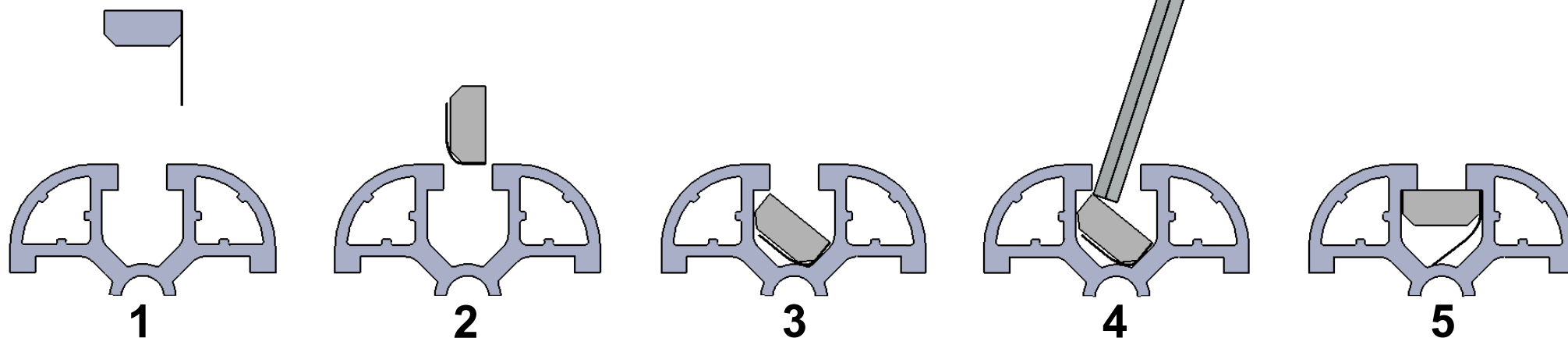
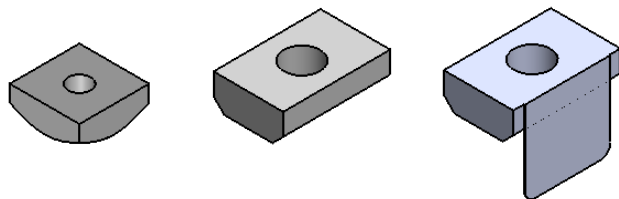


## Inserimento cursori:

ITA- In questo diagramma potete vedere come inserire un cursore direttamente nella cava. Potete anche usare una delle chiavi esagonali più piccole per aiutarvi a muovere il cursore in posizione.

## Inserting Slot-Nuts:

ENG- In this diagram, you can see how to insert a Slot-Nut directly into the slot from the side. You can also use one of your smaller Hex wrenches to help wiggle the Slot-Nut in place.

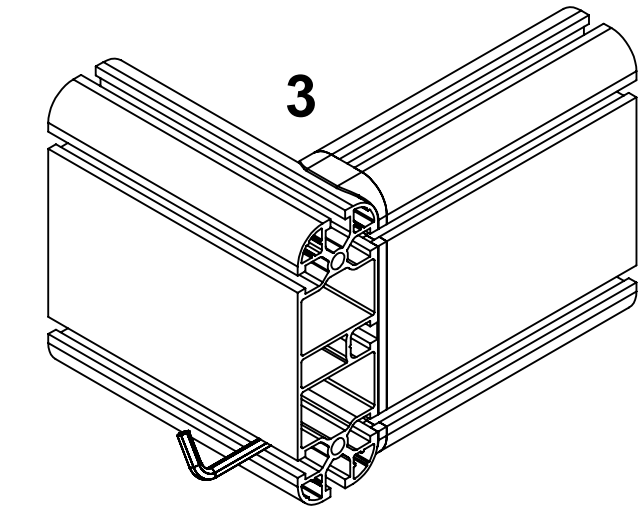
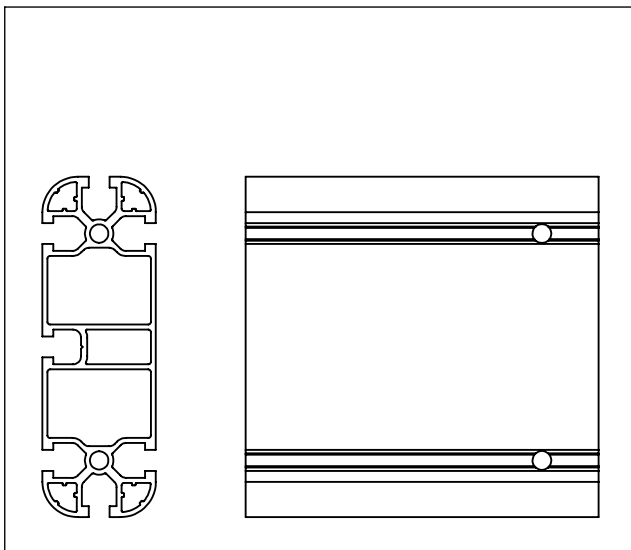
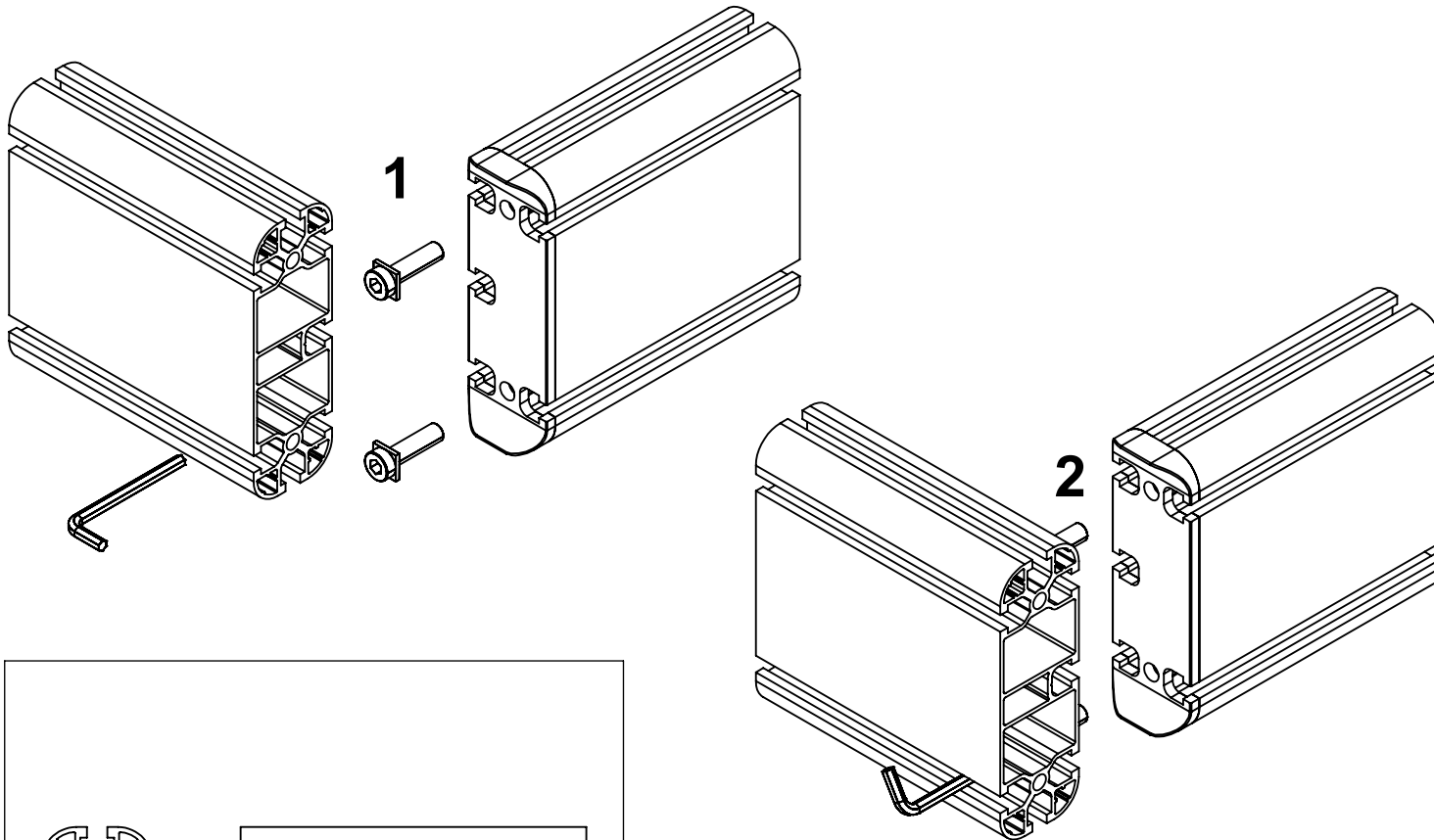


## Foro passaggio chiave:

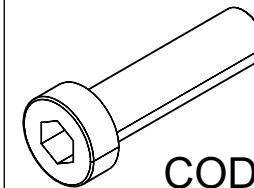
ITA- In questo diagramma potete vedere come eseguire il fissaggio correttamente.

## Hex wrenches passage hole:

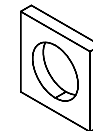
ENG- In this diagram, you can see how to fixing correctly.



ITA- Vite a testa ribassata  
ENG- Low head screw



COD.CVITB0000023



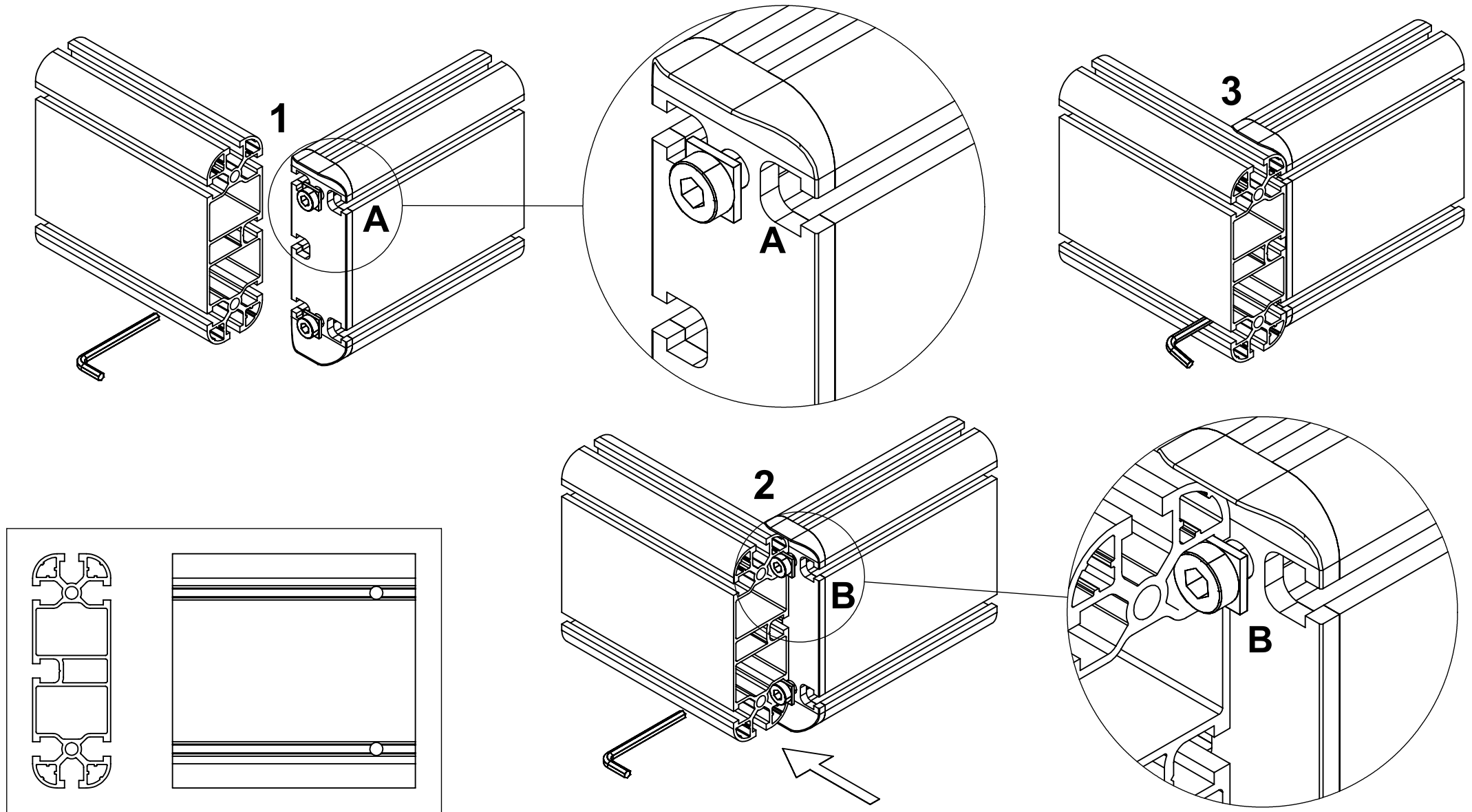
COD.CROY0000013

## Foro passaggio chiave:

ITA- In questo diagramma potete vedere un altro modo per eseguire il fissaggio.

## Hex wrenches passage hole:

ENG- In this diagram, you can see another way to do the fixing.

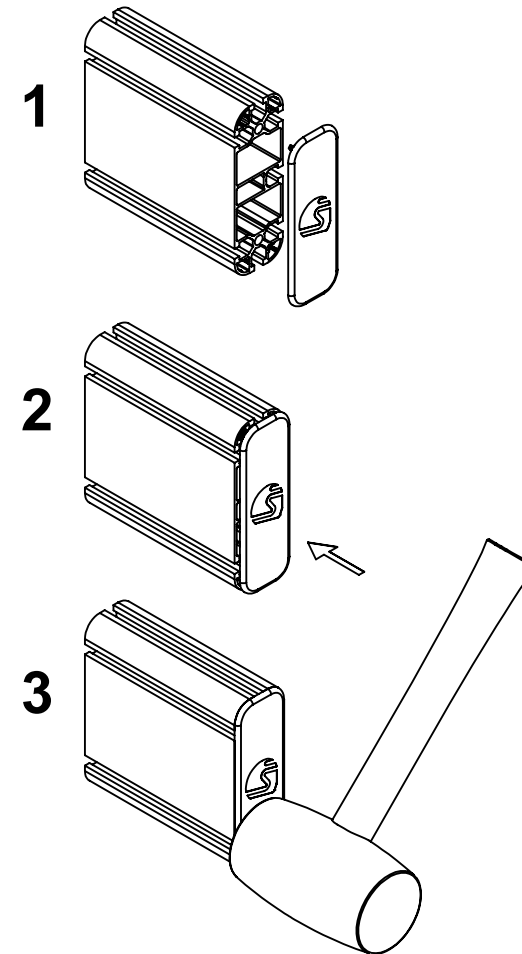
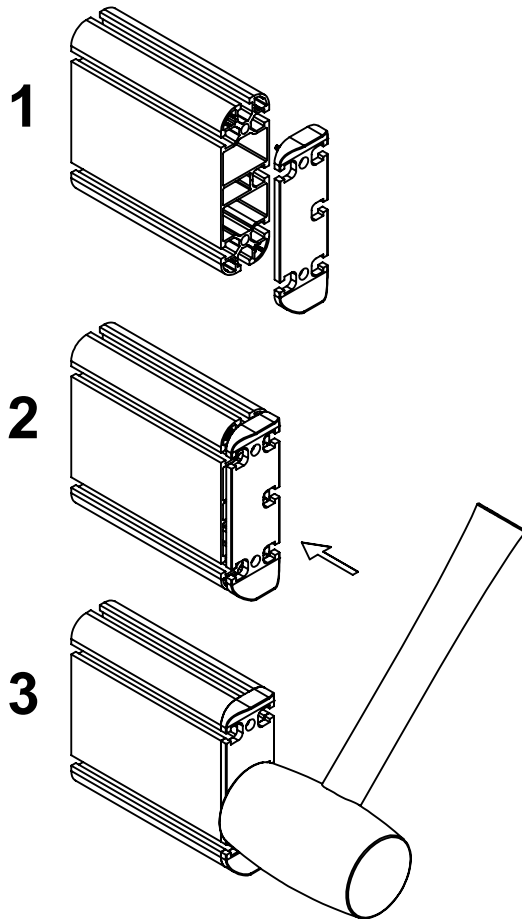


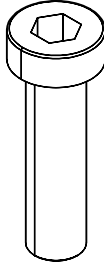
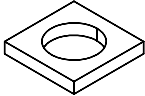
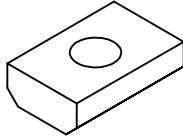
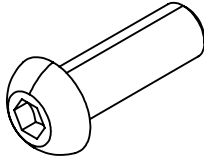
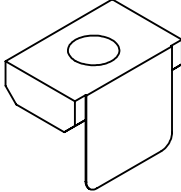
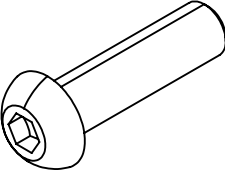

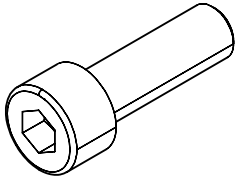
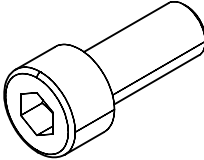
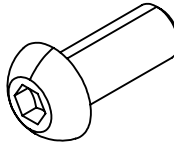
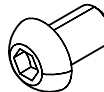
## Inserimento tappi e giunti:

ITA- In questo diagramma potete vedere come inserire un tappo o un giunto. Potete anche usare il martello in gomma per incastrare il tappo o il giunto. Colpite la parte piatta del giunto, non occorre molta forza.

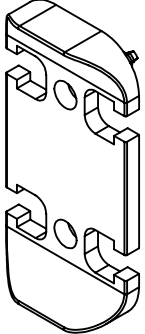

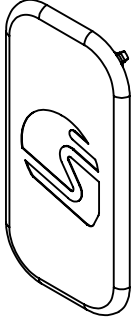
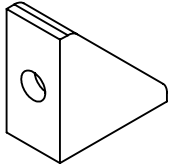
## Inserting caps and joints:

ENG- In this diagram, you can see how to insert a cap or joint. You can also use the rubber hammer to tap in the cap or joint. Hit the flat part of the joint, it doesn't take much force.



<p><b>DIN 7984 M8X30</b>  <b>COD.CVITB0000023</b>  <b>4 PZ</b></p> <p><b>SA.01.USI.01</b></p> 	<p><b>13X13X2</b>  <b>COD.CROY0000013</b>  <b>4 PZ</b></p> <p><b>SA.01.USI.01</b></p> 	<p><b>M8 13X20X6</b>  <b>COD.DDDCU0000037</b>  <b>18 PZ</b></p> <p><b>SA.01.USI.01</b></p> 	<p><b>ISO 7380</b>  <b>M8X25</b>  <b>18 PZ</b></p> <p><b>SA.01.USI.01</b></p> 	<p><b>M8 13X20X6</b>  <b>COD.DDDCU0000038</b>  <b>8 PZ</b></p> <p><b>SA.01.USI.01</b></p> 	<p><b>ISO 7380</b>  <b>M8X30</b>  <b>8 PZ</b></p> <p><b>SA.01.USI.01</b></p> 
<p><b>DIN 6923</b>  <b>M8</b>  <b>12 PZ</b></p> <p><b>SA.02.USI.01</b></p> 	<p><b>UNI 5931</b>  <b>M8X25</b>  <b>4 PZ</b></p> <p><b>SA.02.USI.01</b></p> 	<p><b>UNI 5931</b>  <b>M8X20</b>  <b>4 PZ</b></p> <p><b>SA.02.USI.01</b></p> 	<p><b>ISO 7380</b>  <b>M8X20</b>  <b>3 PZ</b></p> <p><b>SA.02.USI.01</b></p> 	<p><b>ISO 7380</b>  <b>M6X10</b>  <b>3 PZ</b></p> <p><b>SA.02.USI.01</b></p> 	

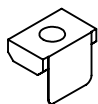
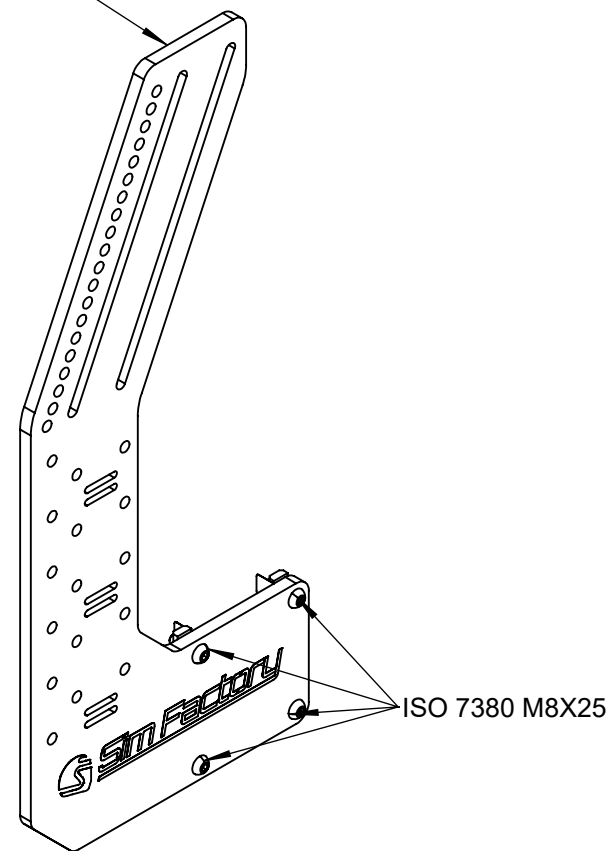
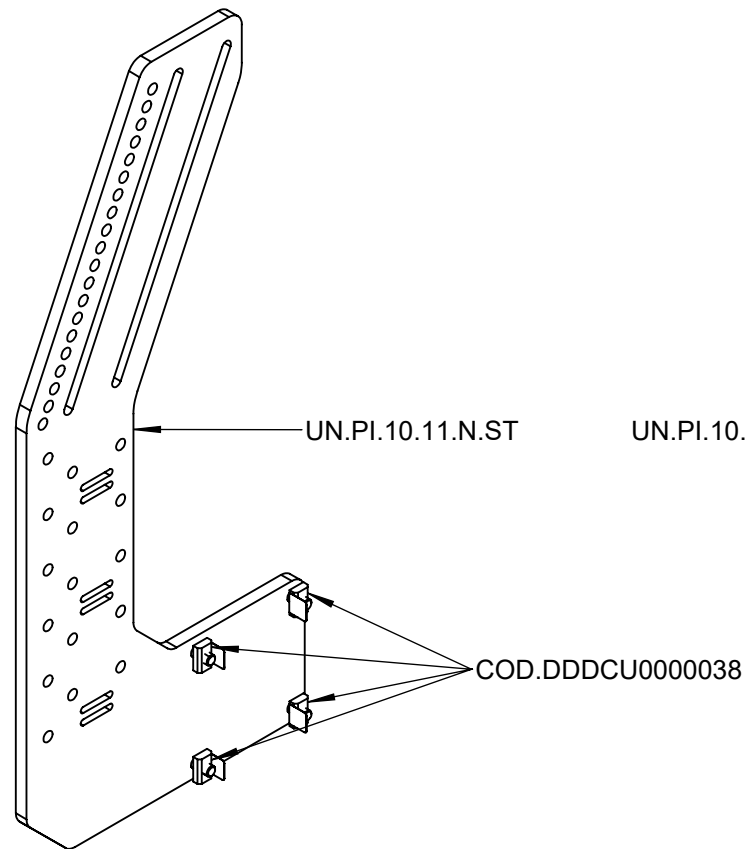
**ITA- COSA C'È NELLA SCATOLA**  
**ENG- WHAT'S IN THE BOX**

<p><b>GO.14.45.090.N</b> 2 PZ</p> <p><b>SA.03.USI.01</b></p>	<p><b>TUA00300200425</b> 4 PZ</p> <p><b>SA.03.USI.01</b></p>	<p><b>TI.15.45.090.N</b> 6 PZ</p> <p><b>SA.03.USI.01</b></p>	<p><b>DSQAL0000243</b> 4 PZ</p> <p><b>SA.04.USI.01</b></p>		
					

**ITA-** COSA C'È NELLA SCATOLA  
**ENG-** WHAT'S IN THE BOX

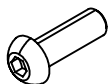


<b>DIM: 80 X 55 X H 20</b> <b>WEIGHT: 5 KG</b> <b>COD: KI.USI.01.N-1</b>		<b>DIM: 150 X 25 X H 25</b> <b>WEIGHT: 9 KG</b> <b>COD: KI.USI.01.N-2</b>	
<b>UN.PI.10.11.N.ST</b>	<b>2PZ</b>	<b>PR.090.N.L450.FI</b>	<b>2PZ</b>
<b>SA.01.USI.01 :</b>		<b>PR.090.N.L762.FO</b>	<b>1PZ</b>
COD.CVITB0000023	4PZ	<b>PR.090.N.L1200.FO</b>	<b>1PZ</b>
COD.CROY0000013	4PZ	<b>UN.PI.05.06.N.TF</b>	<b>1PZ</b>
COD.DDDCU0000037	18PZ	<b>UN.PI.05.07.N.TP</b>	<b>1PZ</b>
ISO 7380 M8X25	18PZ		
COD.DDDCU0000038	8PZ		
ISO 7380 M8X30	8PZ		
<b>SA.02.USI.01 :</b>			
DIN 6923 M8	12PZ		
UNI 5931 M8X25	4PZ		
UNI 5931 M8X20	4PZ		
ISO 7380 M8X20	3PZ		
ISO 7380 M6X10	3PZ		
<b>SA.03.USI.01 :</b>			
TI.15.45.090.N	6PZ		
GO.14.45.090.N	2PZ		
TUA00300200425	4PZ		
<b>SA.04.USI.01 :</b>			
DSQAL0000243	4PZ		



8X

COD.DDDCU0000038

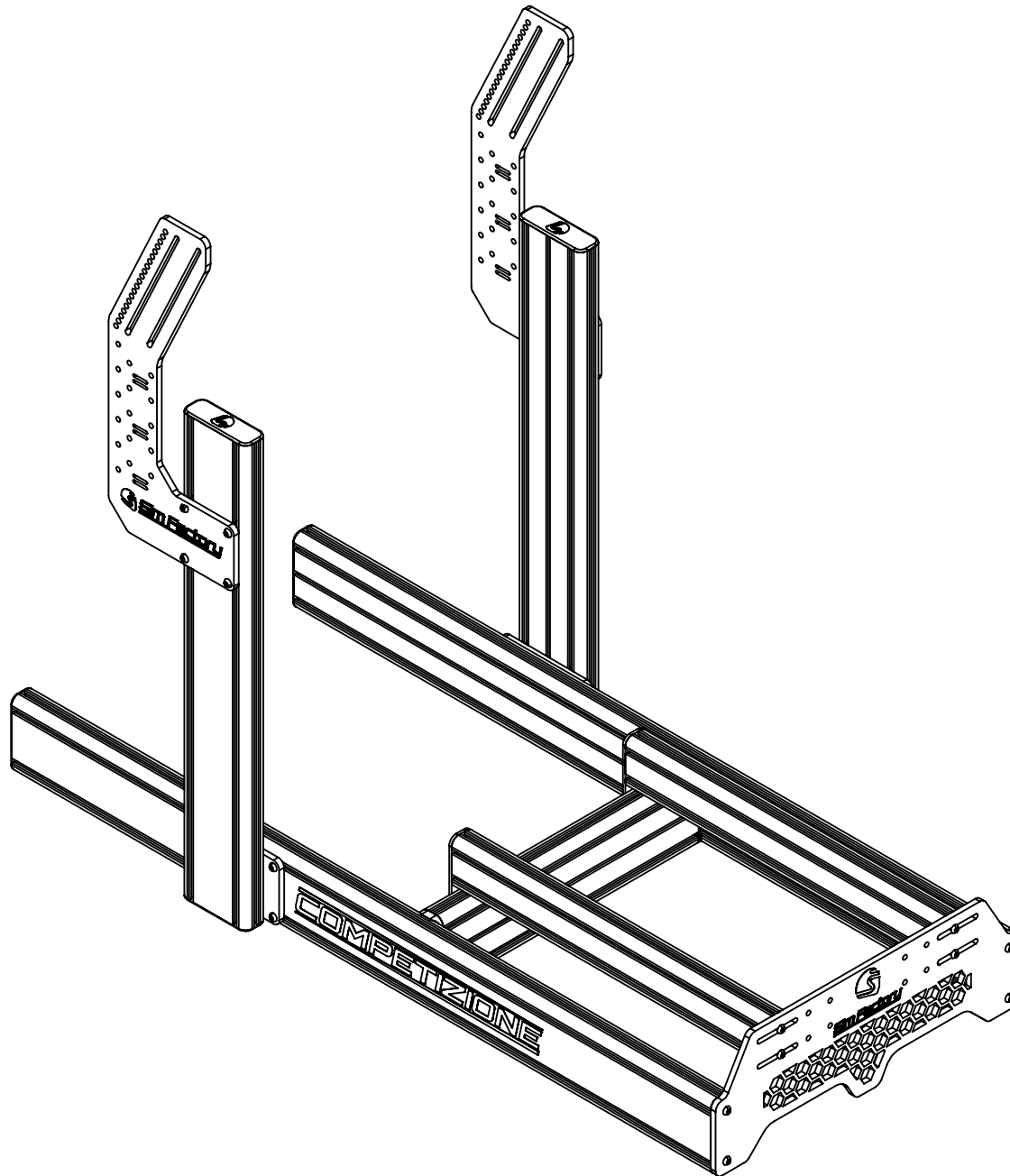


8X

ISO 7380 M8X25

ITA- In questo diagramma potete vedere come installare COCKPIT MOUNTED MONITOR su COMPETIZIONE.

ENG- In this diagram you can see how to install COCKPIT MOUNTED MONITOR on COMPETIZIONE.



GO.14.45.090.N

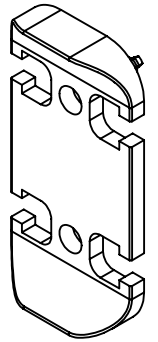
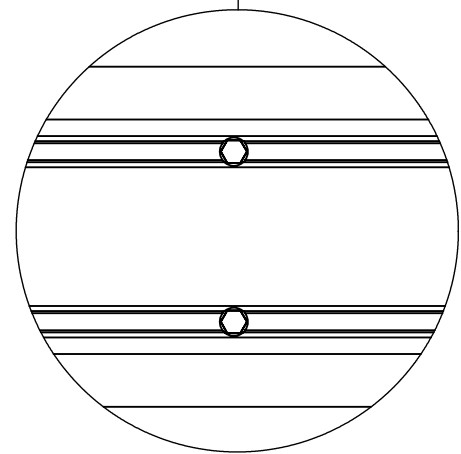
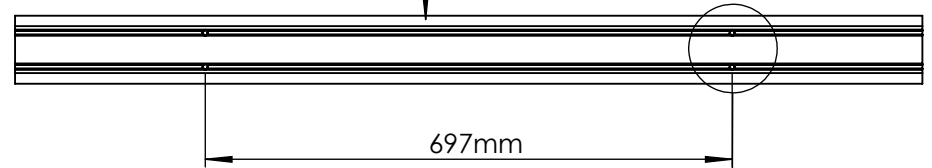
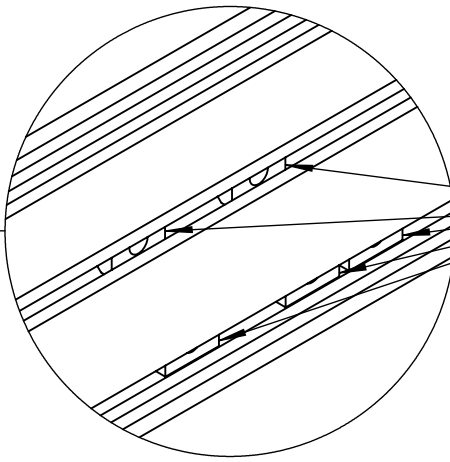
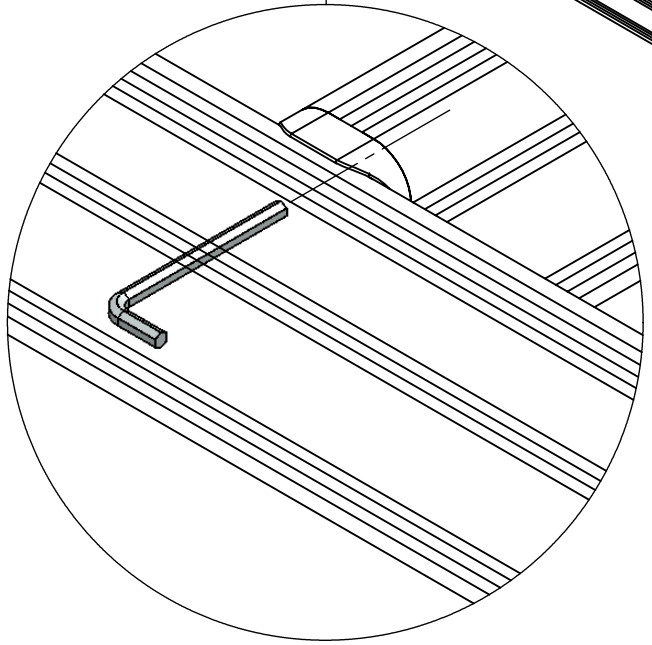
PR.090.N.L450.FI

GO.14.45.090.N

COD.DDDCU0000037

PR.090.N.L1200.FO

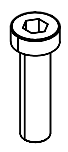
697mm



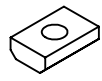
2X  
GO.14.45.090.N



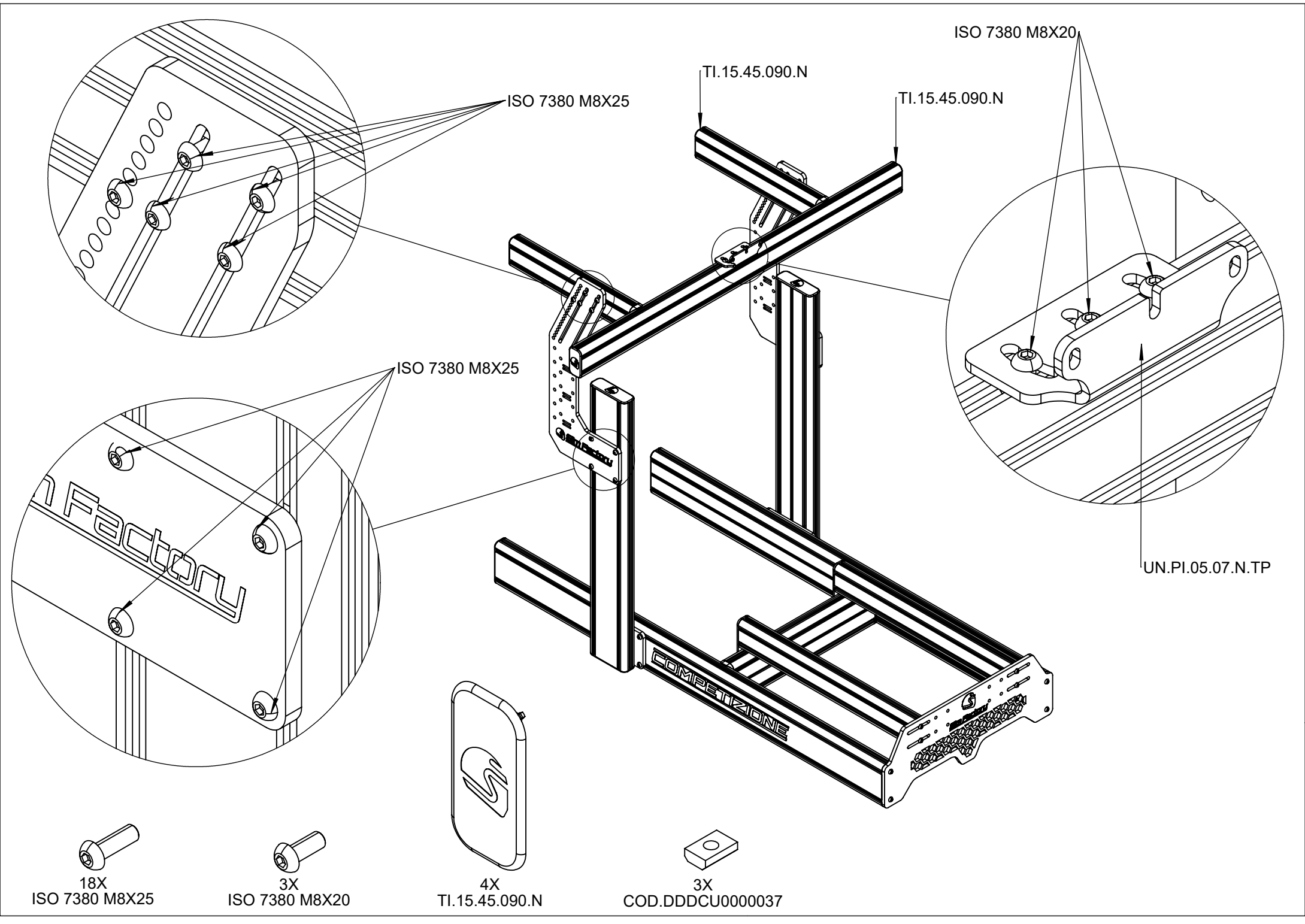
4X  
COD.CROY0000013

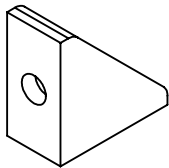
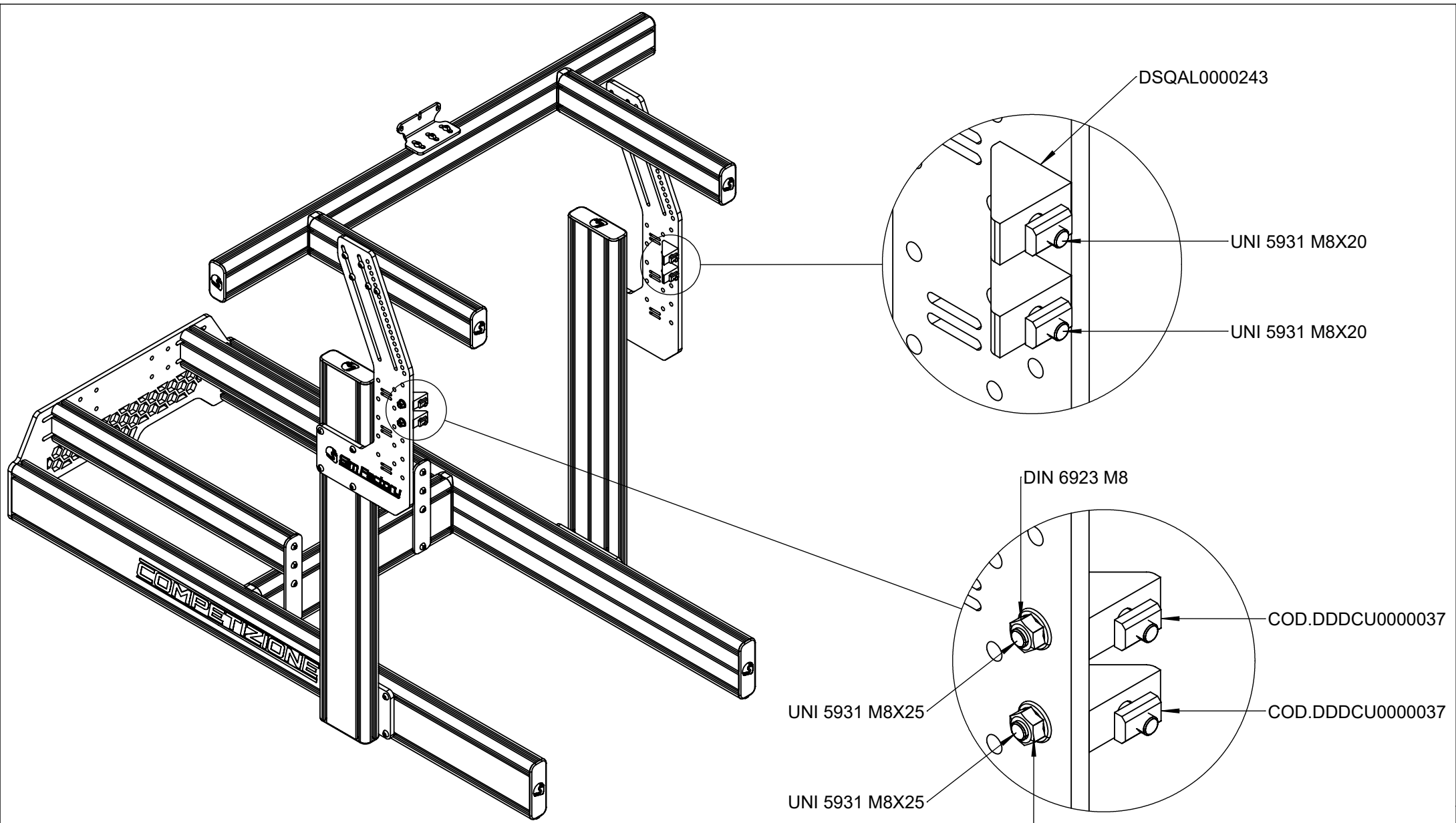


4X  
COD.CVITB0000023



10X  
COD.DDDCU0000037





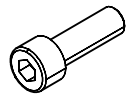
4X  
DSQAL0000243



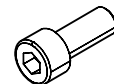
4X  
DIN 6923 M8



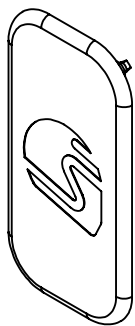
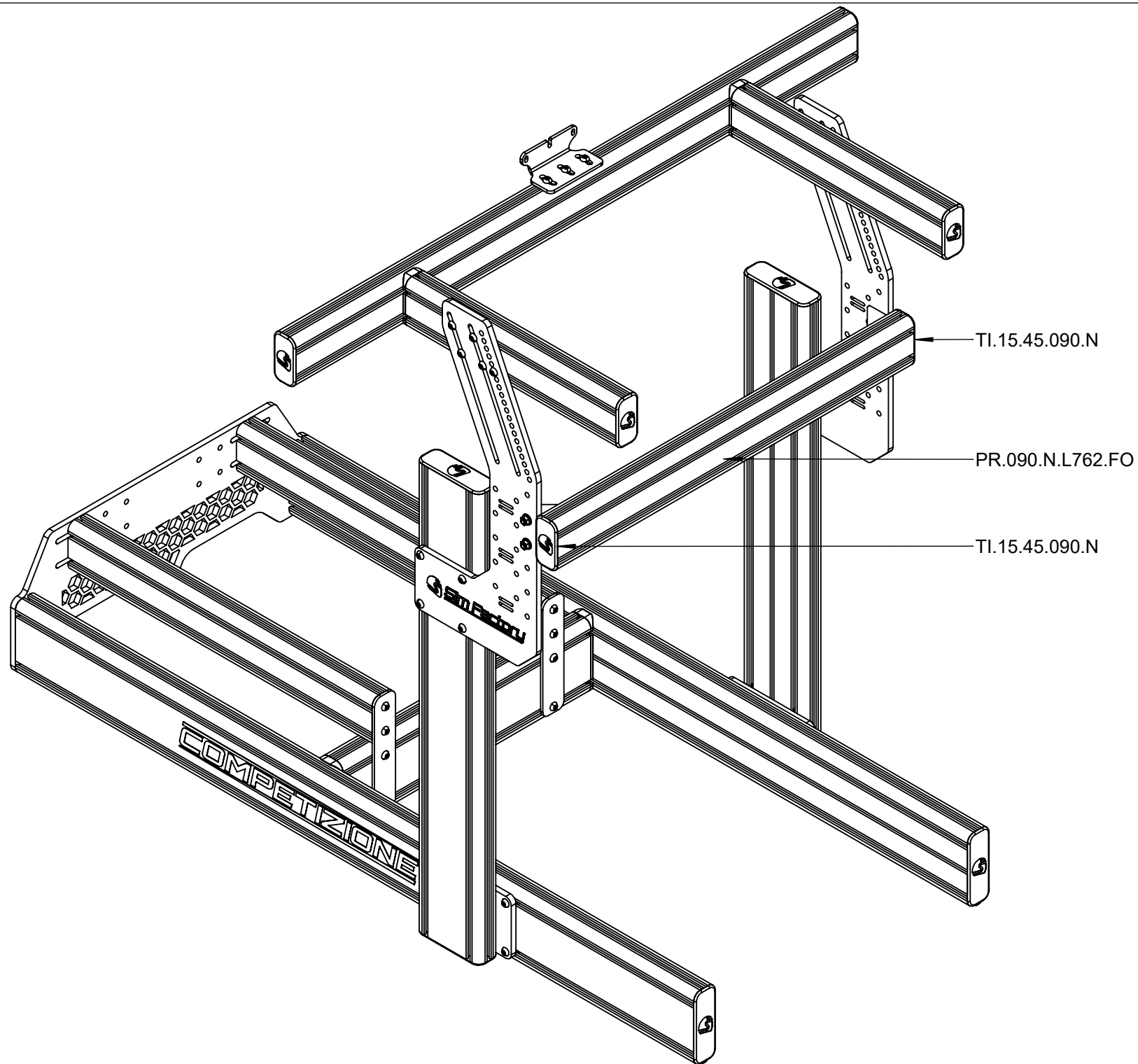
4X  
COD.DDDCU0000037



4X  
UNI 5931 M8X25



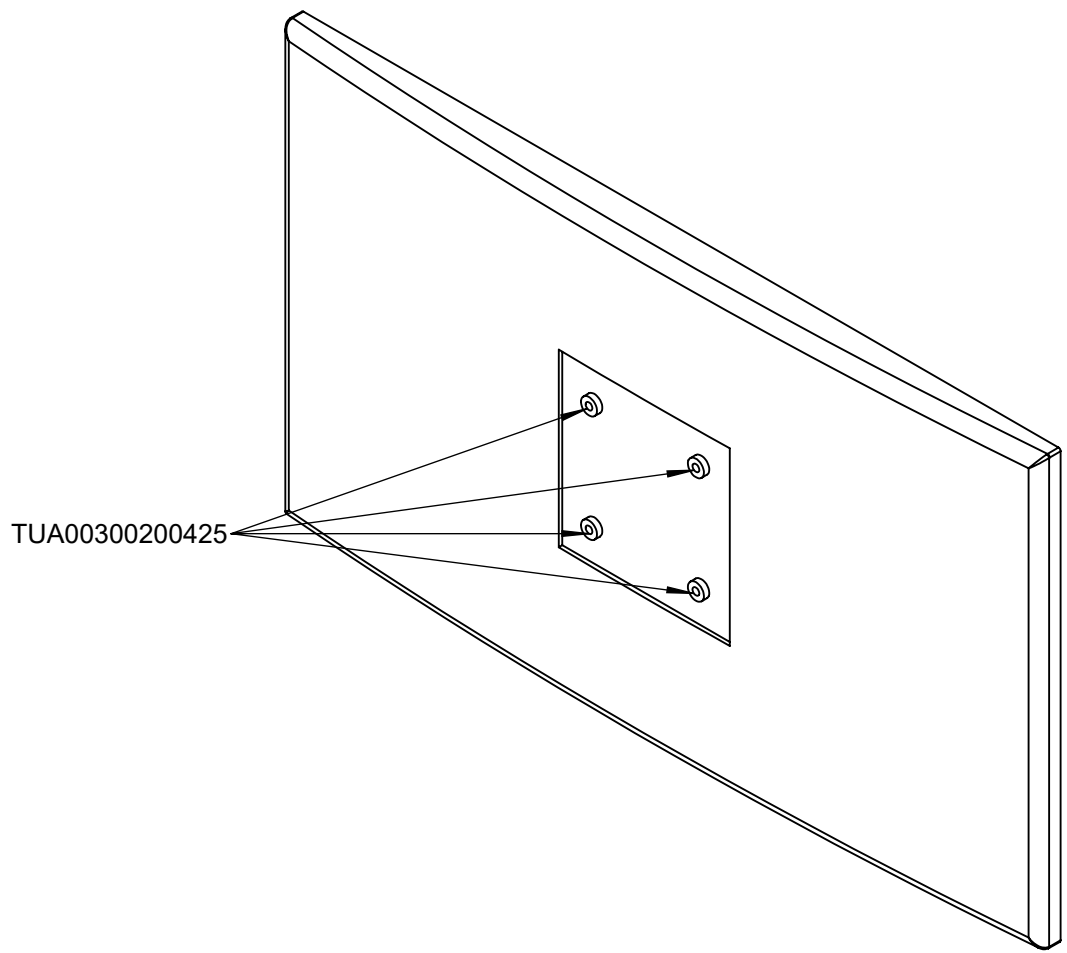
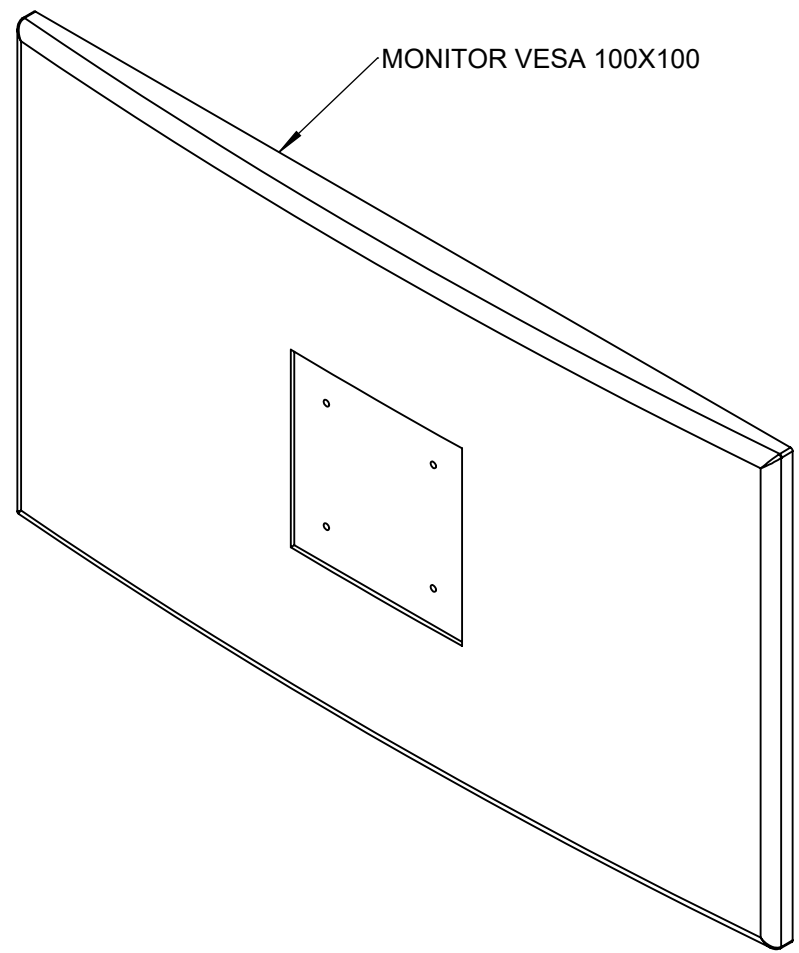
4X  
UNI 5931 M8X20



2X  
TI.15.45.090.N

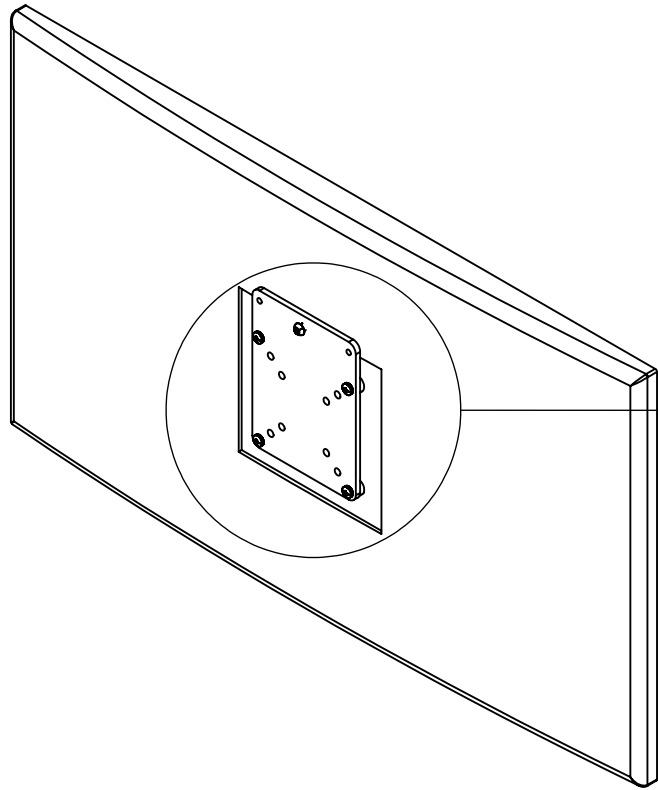
ITA- In questo diagramma potete vedere come installare i monitors correttamente.

ENG- In this diagram you can see how to install the monitors correctly.



4X  
TUA00300200425

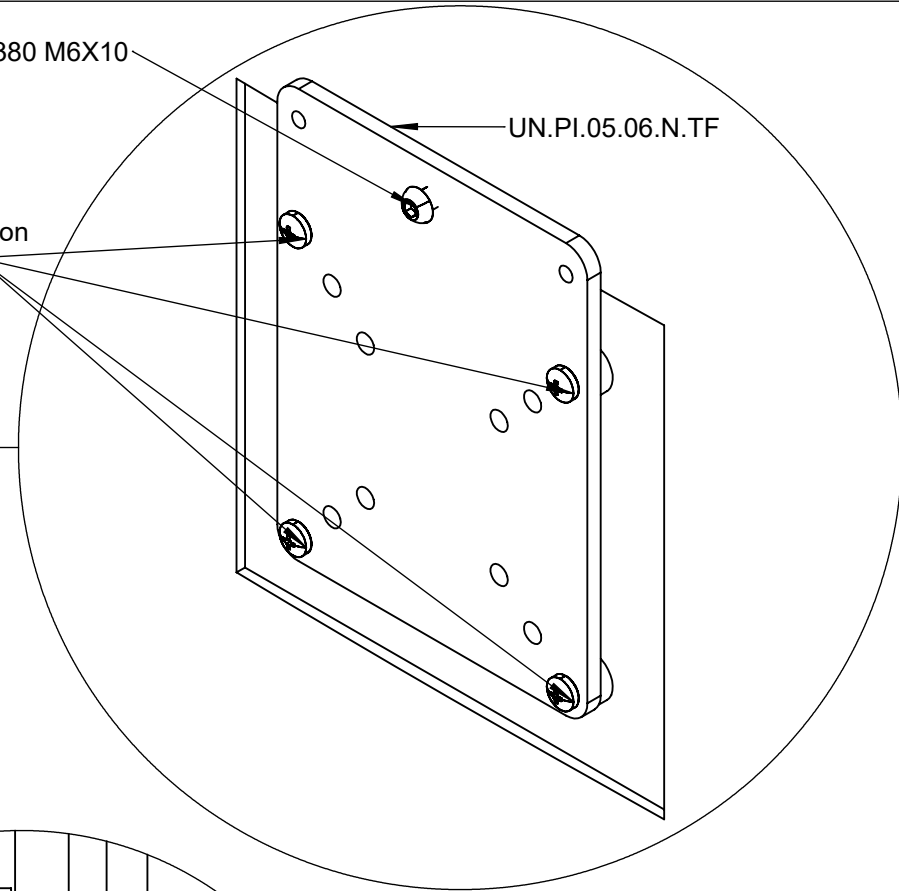




ISO 7380 M6X10

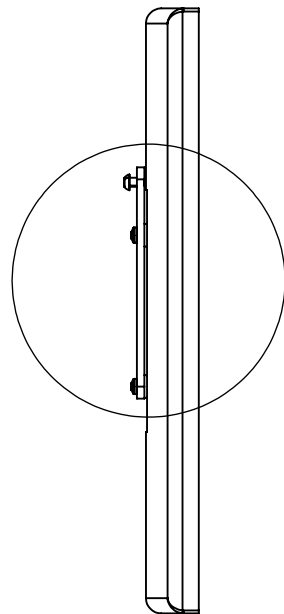
ITA- Viti installazione monitor non incluse.

ENG- Monitor installation screws not included.

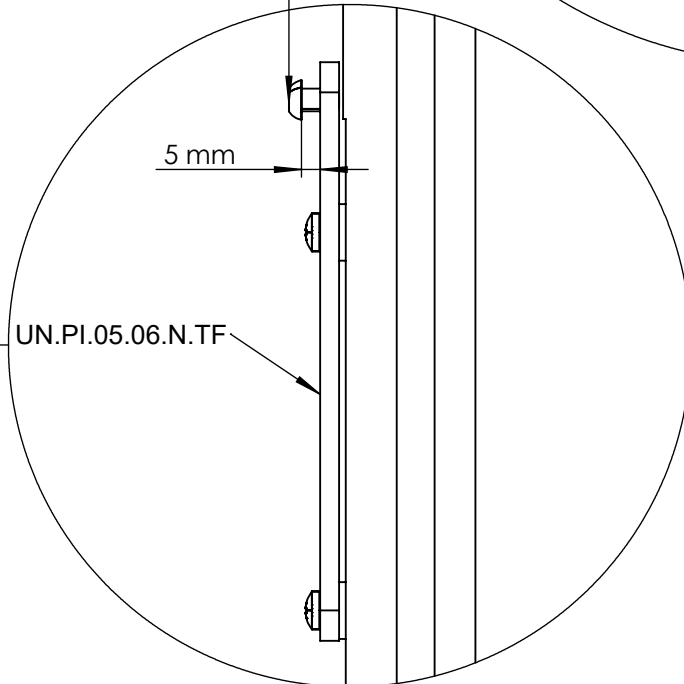


UN.PI.05.06.N.TF

ISO 7380 M6X10



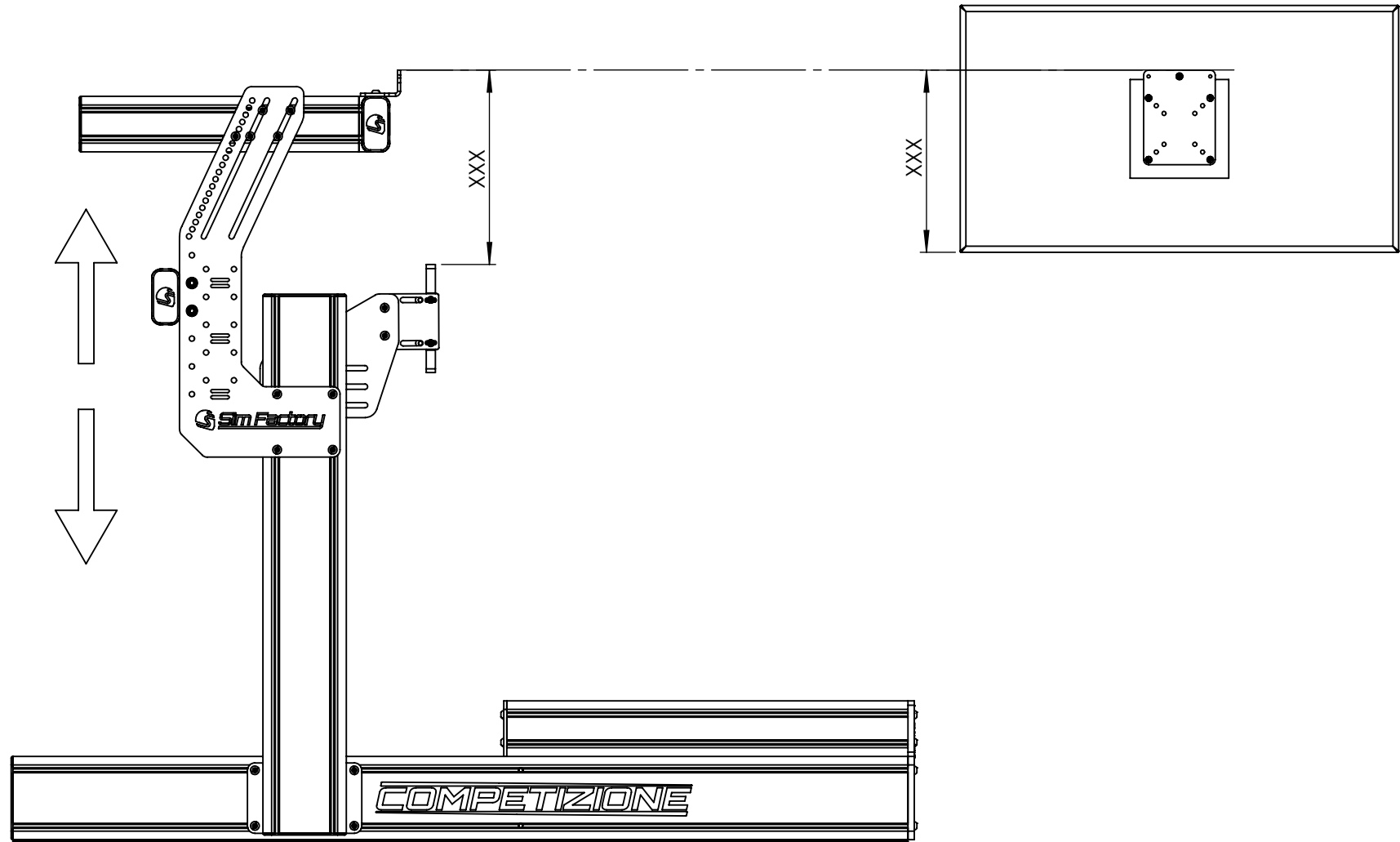
UN.PI.05.06.N.TF

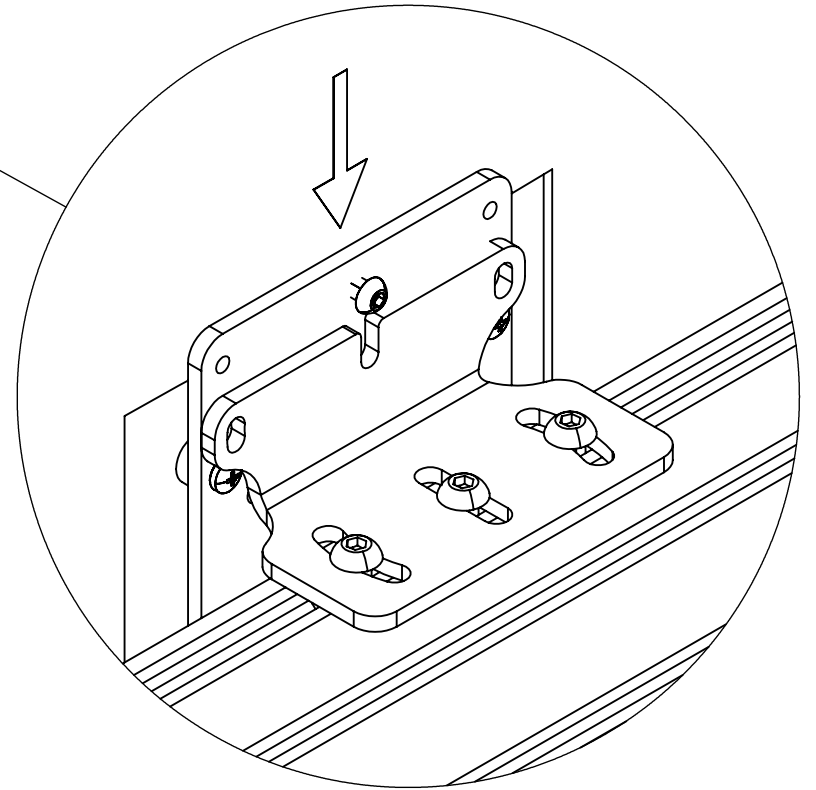
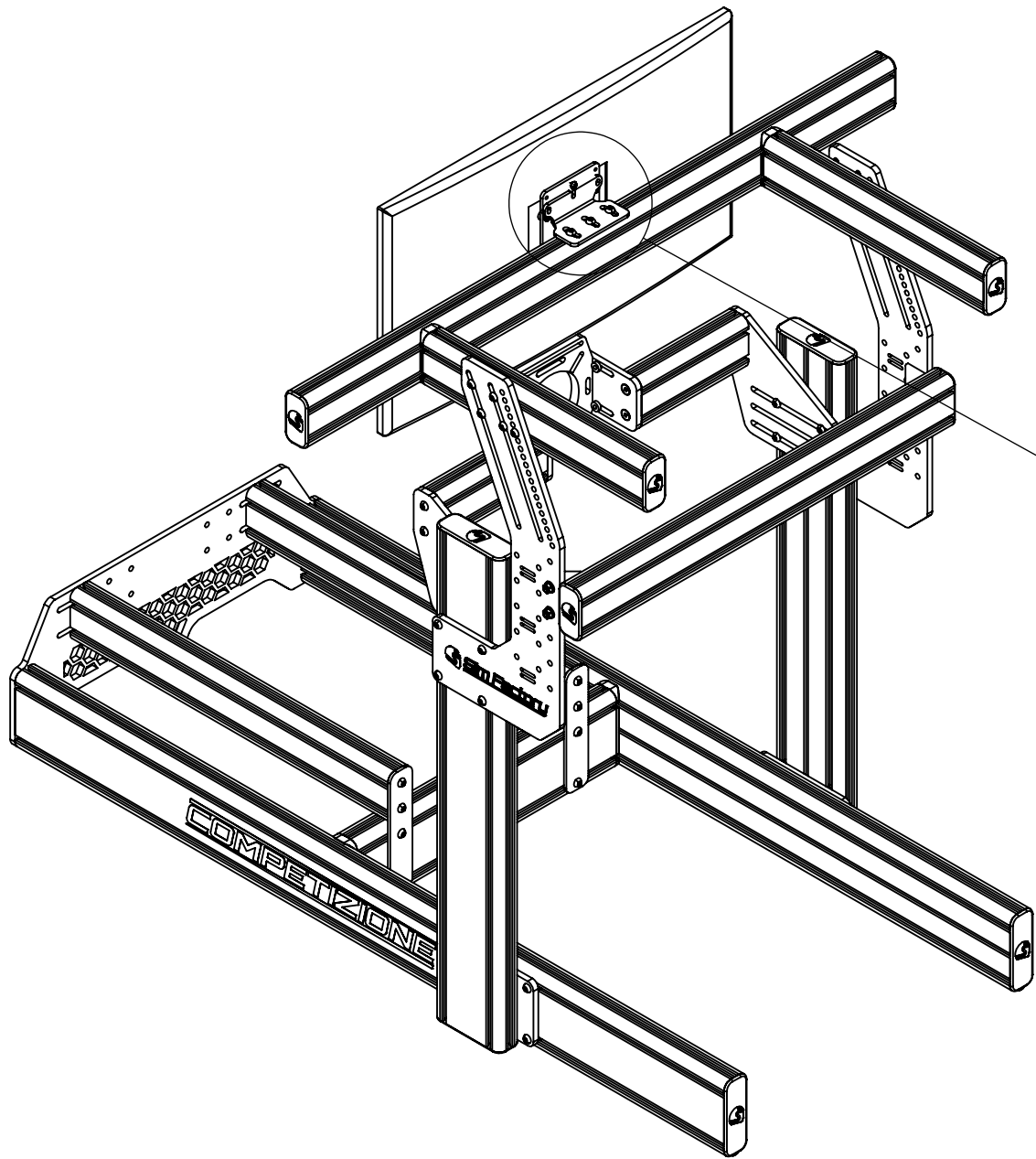


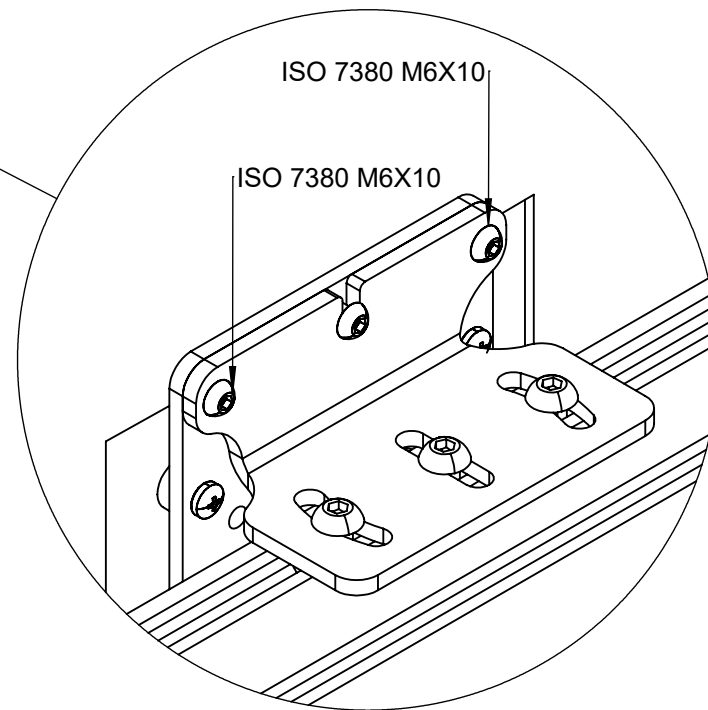
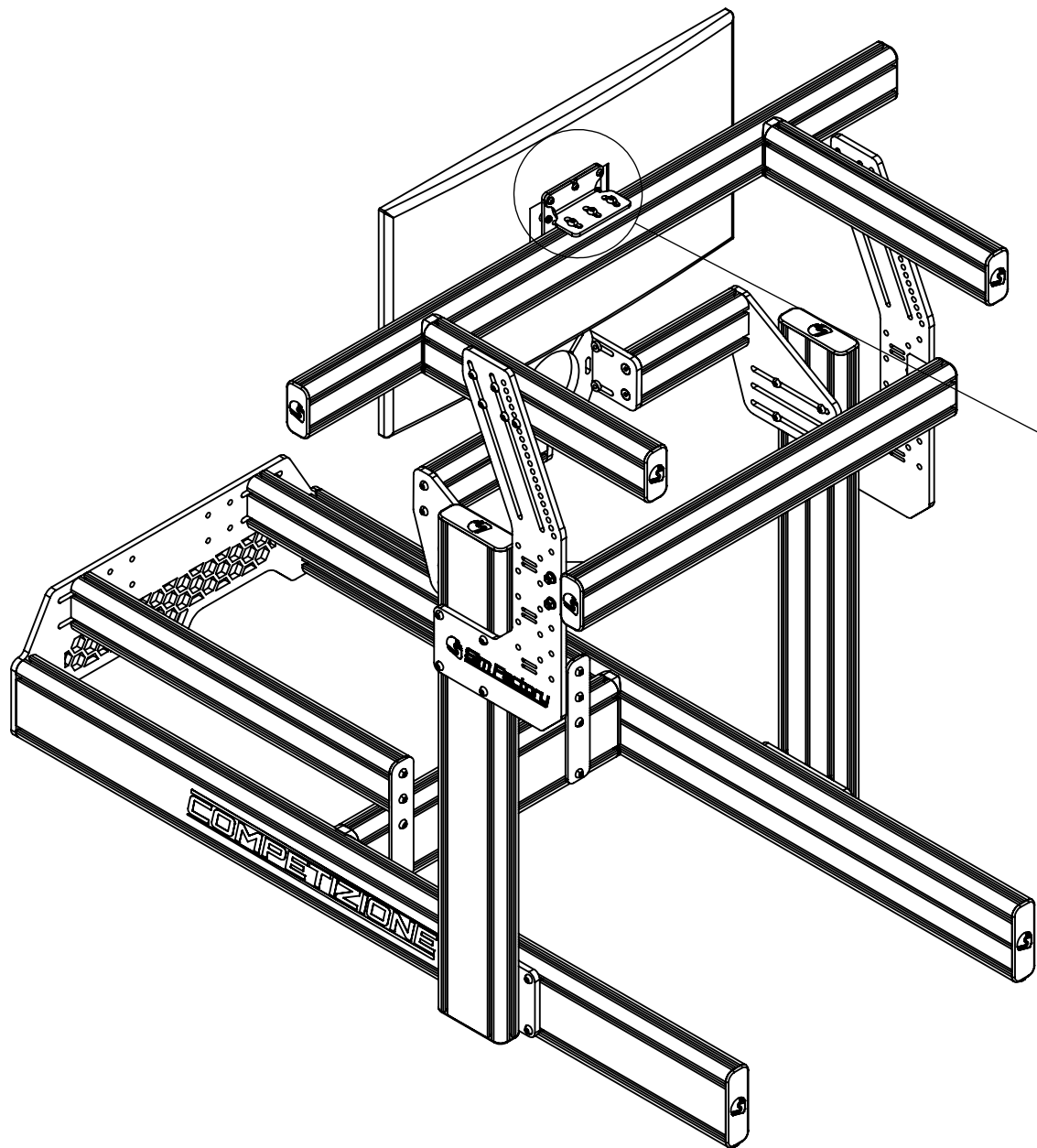
5 mm



1X  
ISO 7380 M6X10







2X  
ISO 7380 M6X10