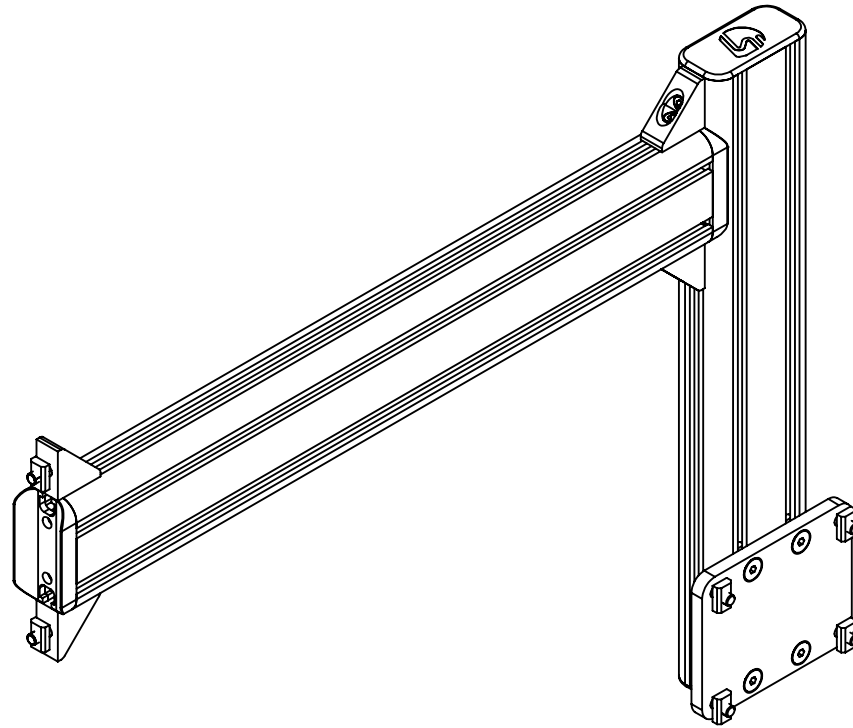




MANUALE DI ISTRUZIONI - INSTRUCTION MANUAL



COMPETIZIONE SIDE MOUNT

PRIMA DI PARTIRE:

ITA- Grazie per aver acquistato questo prodotto Sim Factory!
Nelle pagine seguenti troverete istruzioni dettagliate sull'assemblaggio.
Ciò richiede degli strumenti semplici e un po' del vostro tempo.

A seconda del prodotto scelto l'assemblaggio può richiedere da qualche minuto a molte ore, ma adorerete ogni minuto speso per dar forma al vostro prodotto Sim Factory.

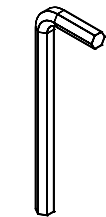
BEFORE YOU START:

ENG- Thank you for purchasing this Sim Factory product!
On the following pages, you will find detailed instructions on assembly.
This requires only a set of simple tools and some of your time.

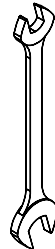
Depending on the product chosen assembly can take from a few minutes to many hours, but you will love every minute spent on shaping your Sim Factory product.

ITA- Strumenti necessari:

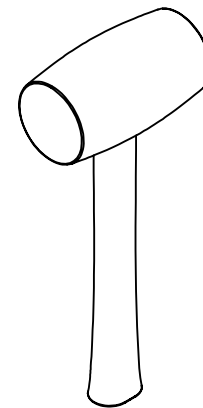
ENG- Tools needed:



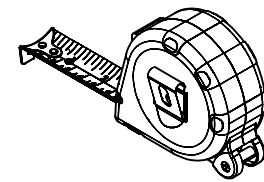
4mm
5mm
6mm



13mm
17mm



martello in gomma
rubber hammer

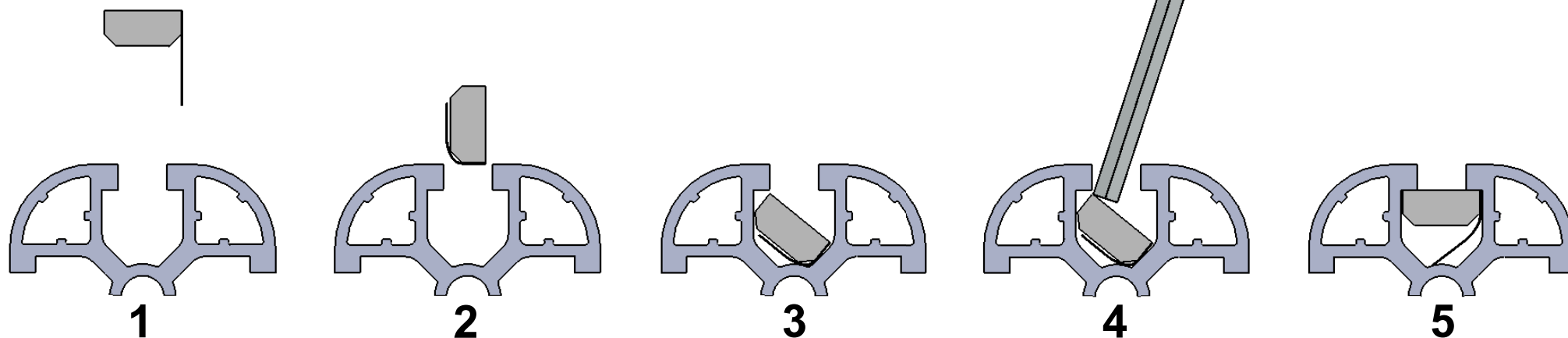
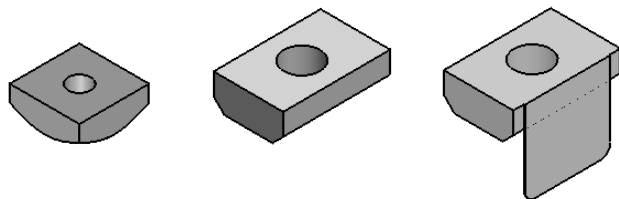


Inserimento cursori:

ITA- In questo diagramma potete vedere come inserire un cursore direttamente nella cava. Potete anche usare una delle chiavi esagonali più piccole per aiutarvi a muovere il cursore in posizione.

Inserting Slot-Nuts:

ENG- In this diagram, you can see how to insert a Slot-Nut directly into the slot from the side. You can also use one of your smaller Hex wrenches to help wiggle the Slot-Nut in place.

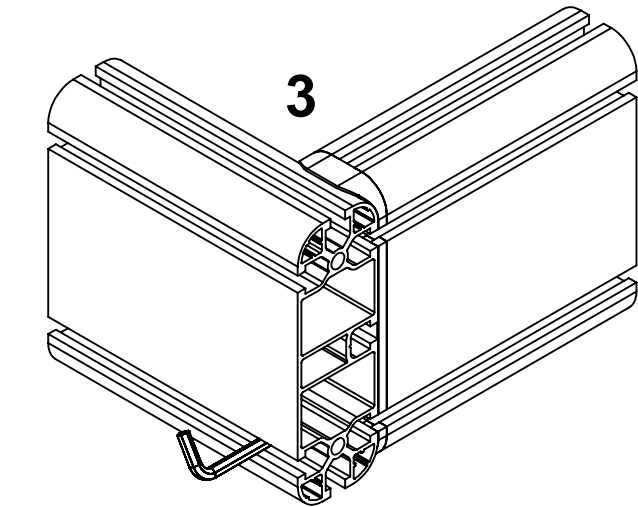
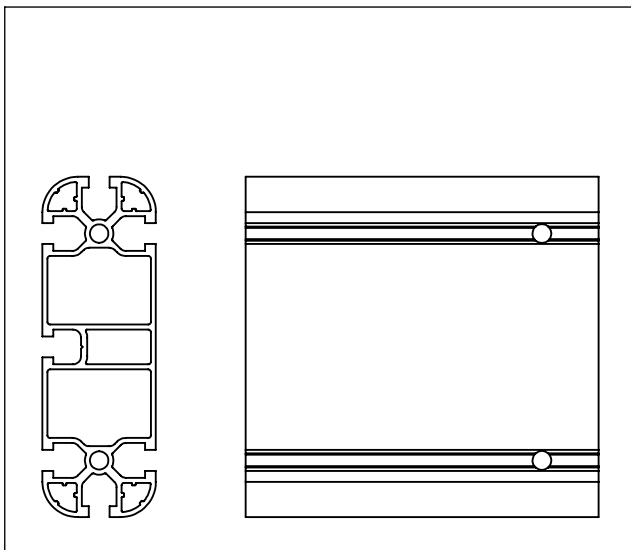
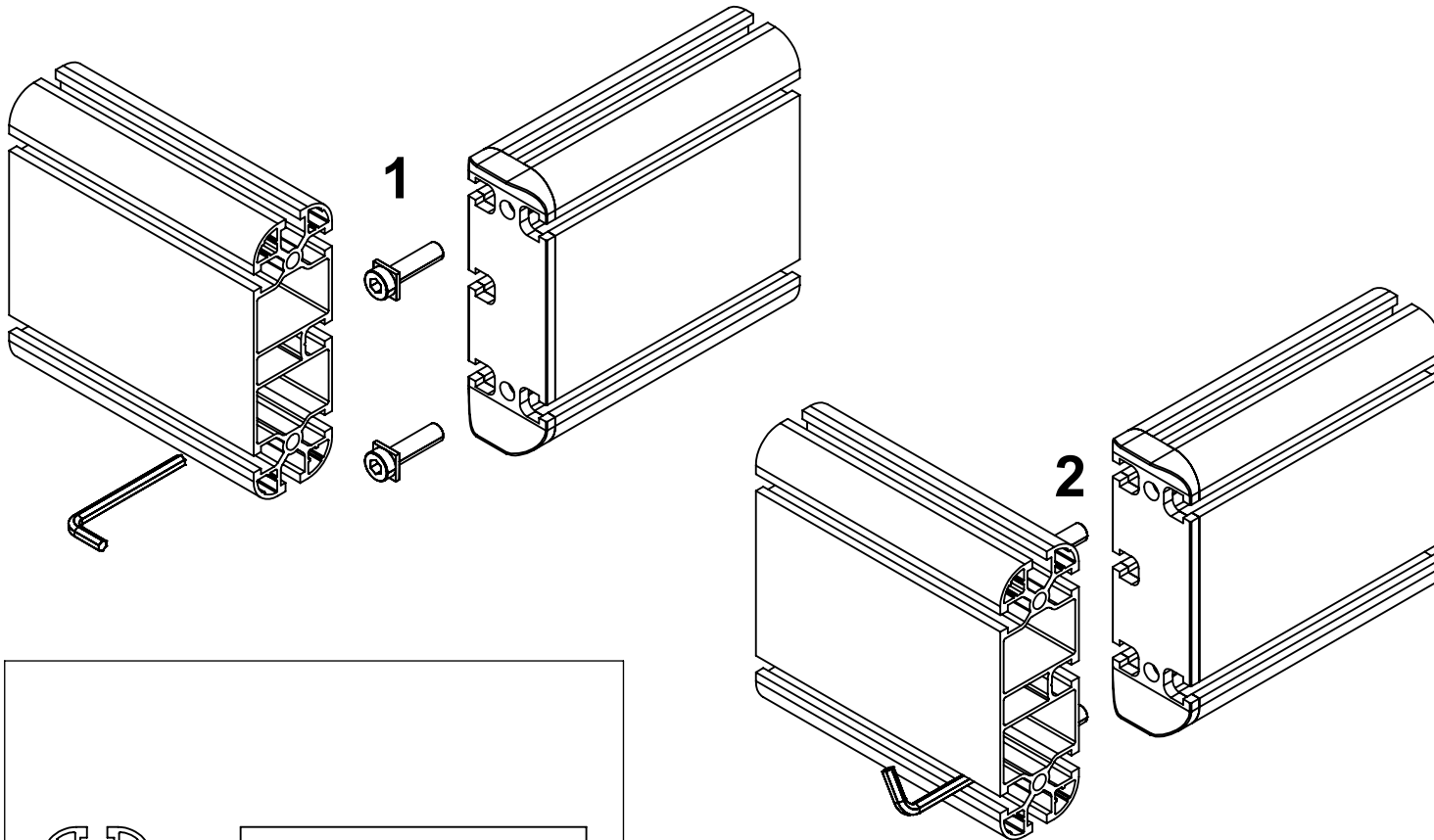


Foro passaggio chiave:

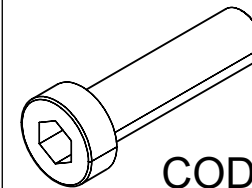
ITA- In questo diagramma potete vedere come eseguire il fissaggio correttamente.

Hex wrenches passage hole:

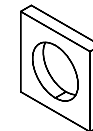
ENG- In this diagram, you can see how to fixing correctly.



ITA- Vite a testa ribassata
ENG- Low head screw



COD.CVITB0000023



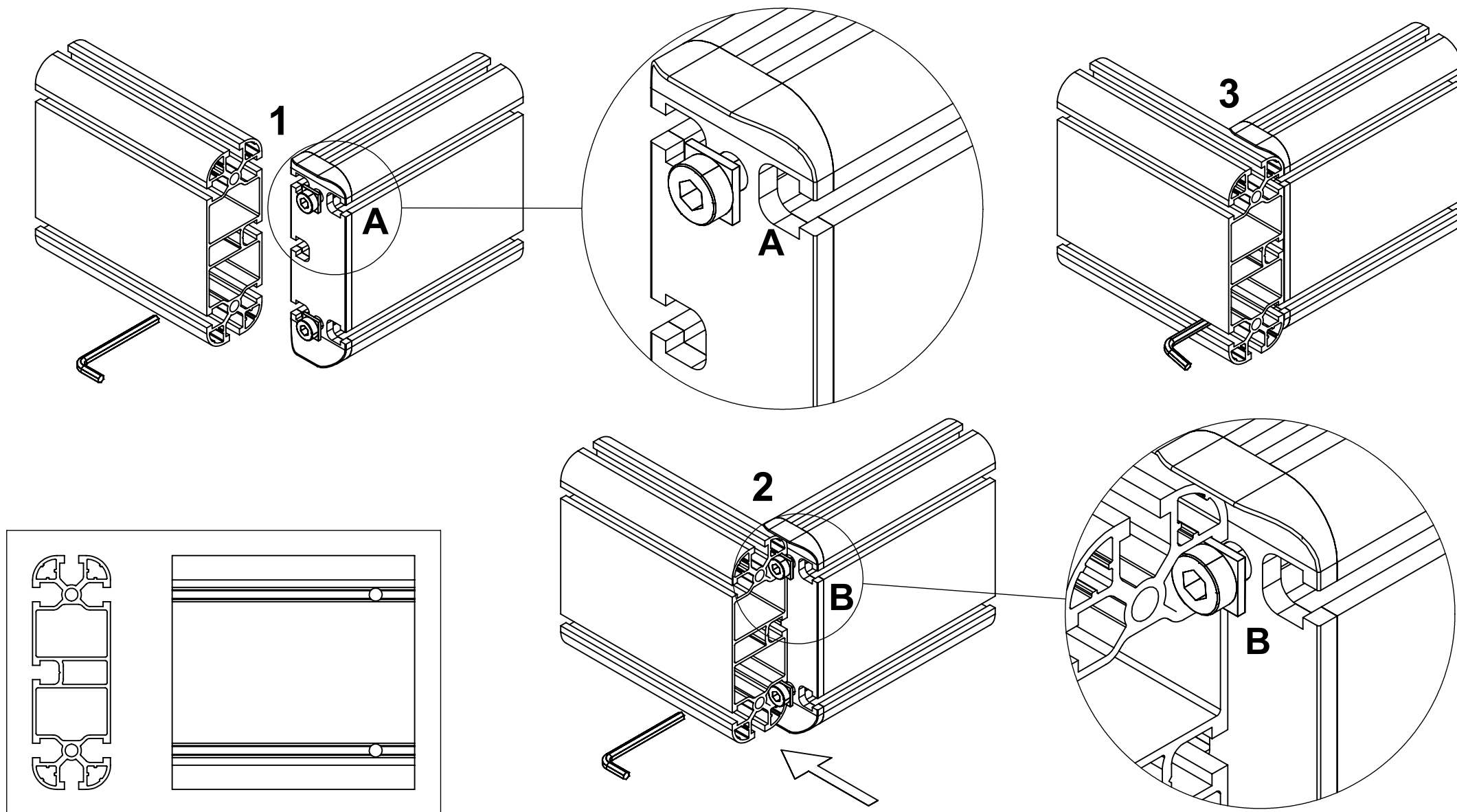
COD.CROY0000013

Foro passaggio chiave:

ITA- In questo diagramma potete vedere un altro modo per eseguire il fissaggio.

Hex wrenches passage hole:

ENG- In this diagram, you can see another way to do the fixing.

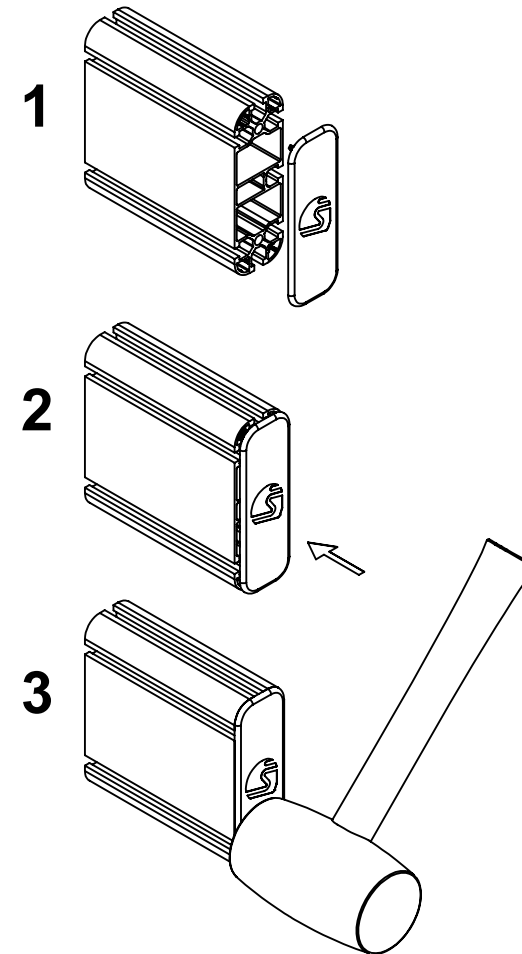
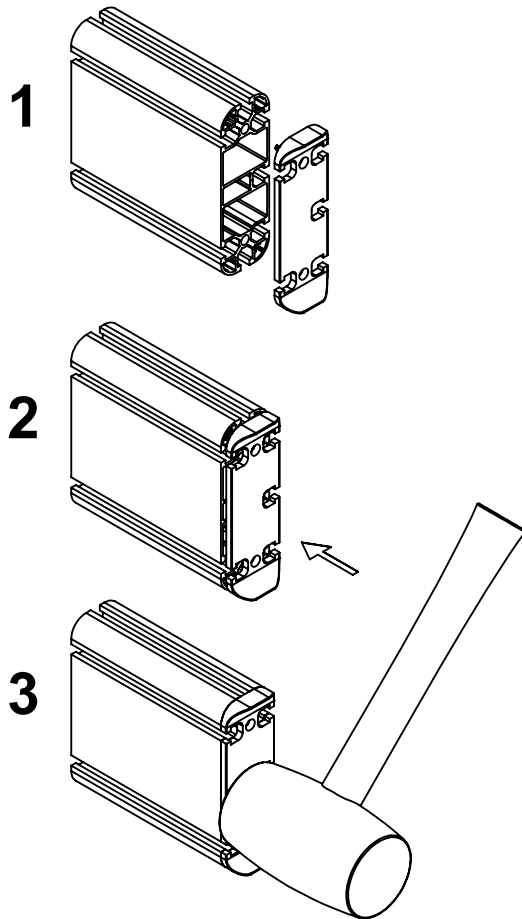


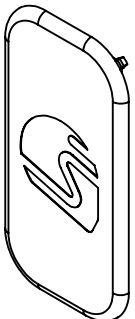
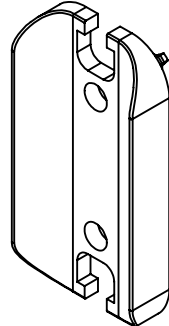
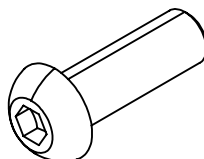
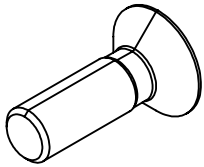
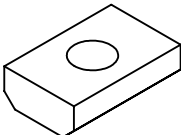
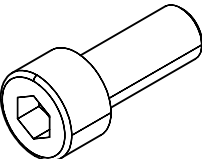
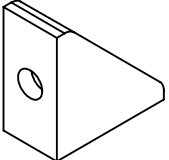
Inserimento tappi e giunti:

ITA- In questo diagramma potete vedere come inserire un tappo o un giunto. Potete anche usare il martello in gomma per incastrare il tappo o il giunto. Colpite la parte piatta del giunto, non occorre molta forza.

Inserting caps and joints:

ENG- In this diagram, you can see how to insert a cup or joint. You can also use the rubber hammer to tap in the cap or joint. Hit the flat part of the joint, it doesn't take much force.



<p>TI.15.45.090.N 2 PZ</p> <p>SA.02.COP.06</p>	<p>GV.14.45.090.N 2 PZ</p> <p>SA.02.COP.06</p>	<p>ISO 7380 M8X25 4 PZ</p> <p>SA.01.COP.06</p>	<p>UNI 5933 M8X25 4 PZ</p> <p>SA.01.COP.06</p>	<p>M8 13X20X6 COD.DDDCU0000037 16 PZ</p> <p>SA.01.COP.06</p>	<p>UNI 5931 M8X20 8 PZ</p> <p>SA.01.COP.06</p>
					
<p>DSQAL0000243 4 PZ</p> <p>SA.03.COP.06</p>					
					

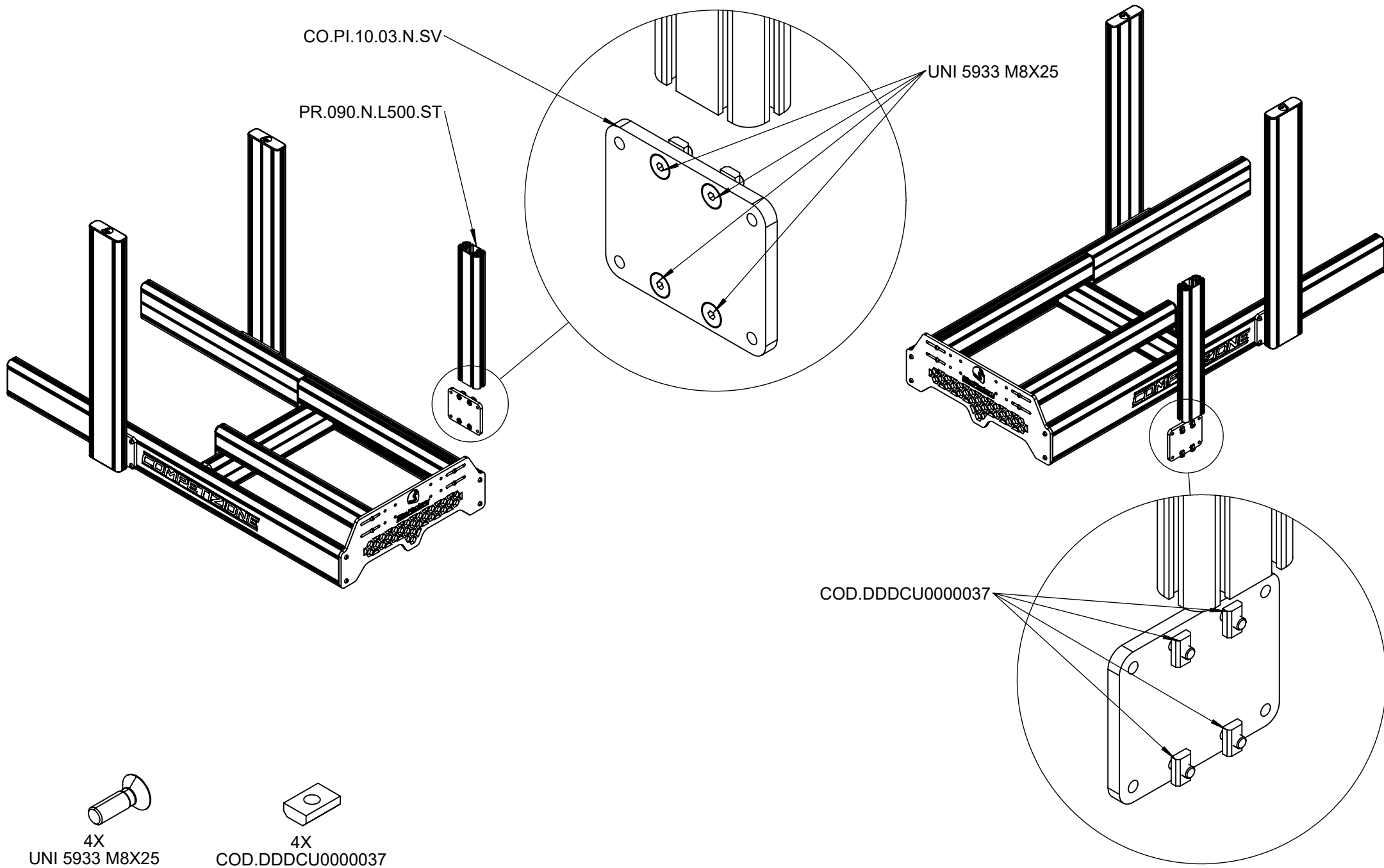
ITA- COSA C'È NELLA SCATOLA
ENG- WHAT'S IN THE BOX

DIM: 80 X 55 X H 20
WEIGHT: 4 KG
COD: KI.COP.06.NO

PR.090.N.L595.ST	1PZ
PR.090.N.L500.ST	1PZ
CO.PI.10.03.N.SV	1PZ
SA.01.COP.06 :	
ISO 7380 M8X25	4PZ
UNI 5933 M8X25	4PZ
UNI 5931 M8X20	8PZ
COD.DDDCU0000037	16PZ
SA.02.COP.06 :	
TI.15.45.090.N	2PZ
GV.14.45.090.N	2PZ
SA.03.COP.06 :	
DSQAL0000243	4PZ

ITA- COMPETIZIONE SIDE MOUNT può essere installato dal lato destro o sinistro.

ENG- COMPETIZIONE SIDE MOUNT can be installed on the right or left side.



DSQAL0000243
COD.DDDCU0000037

GV.14.45.090.N

COD.DDDCU0000037

DSQAL0000243

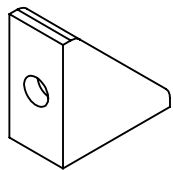
DSQAL0000243

UNI 5931 M8X20

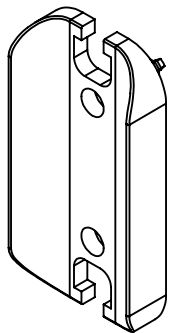
PR.090.N.L595.ST

GV.14.45.090.N

DSQAL0000243



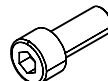
4X
DSQAL0000243



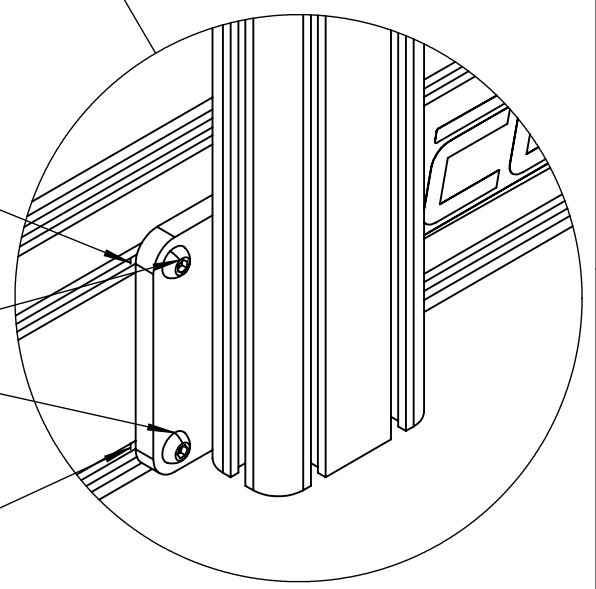
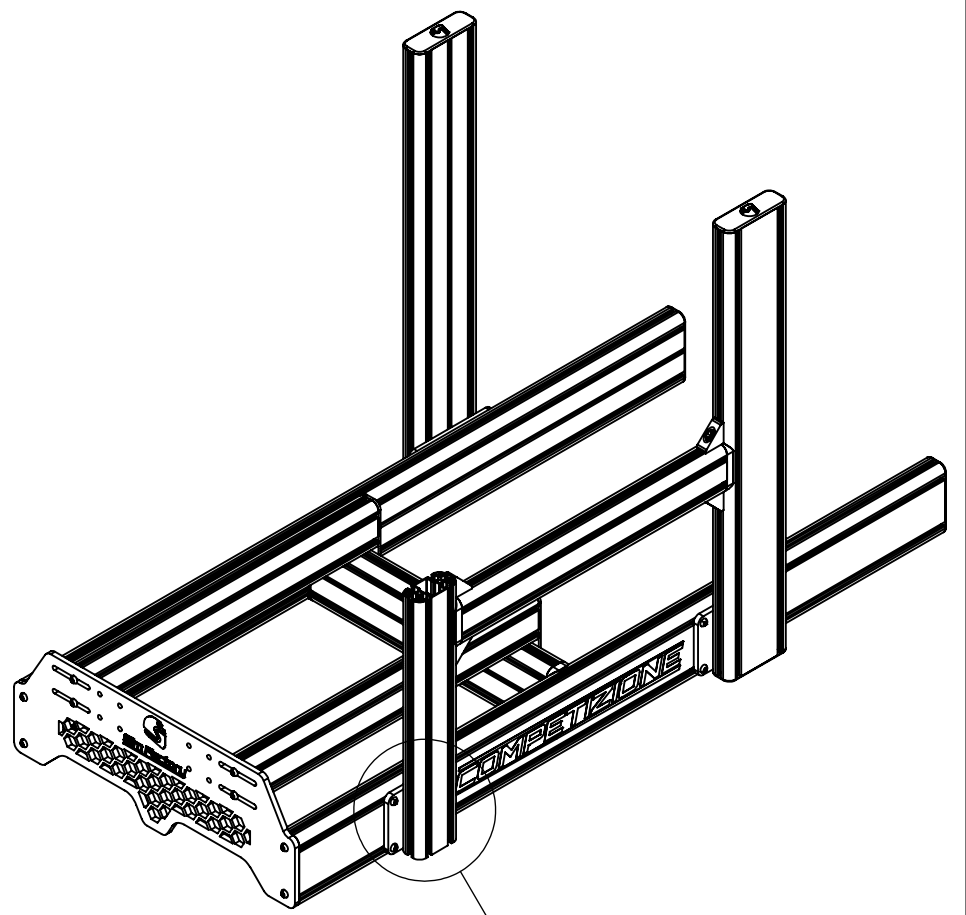
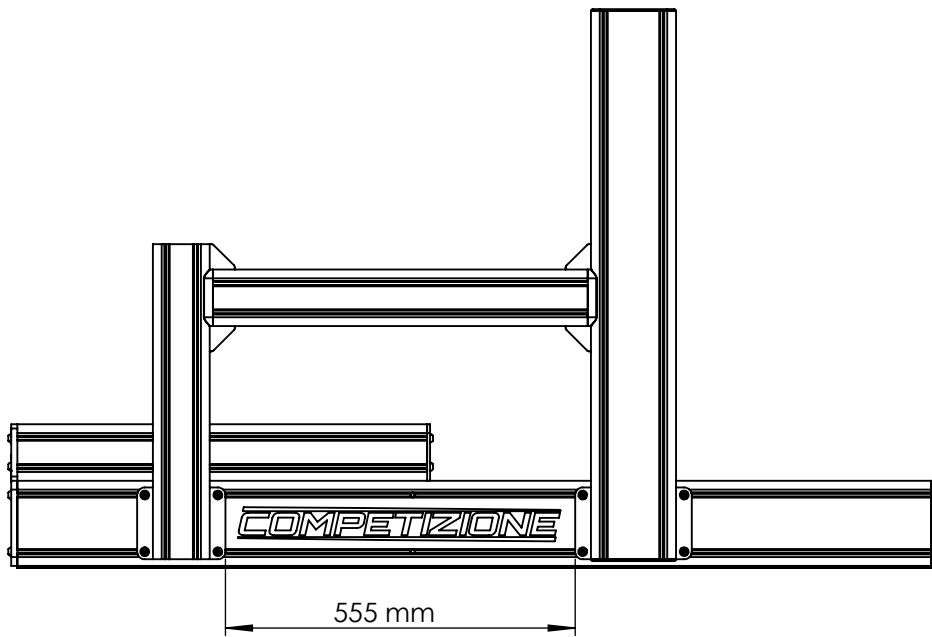
2X
GV.14.45.090.N



8X
COD.DDDCU0000037



8X
UNI 5931 M8X20

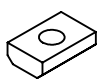


COD.DDDCU0000037

ISO 7380 M8X25

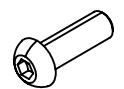
ISO 7380 M8X25

COD.DDDCU0000037



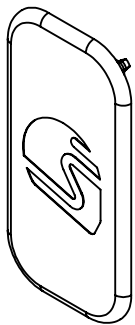
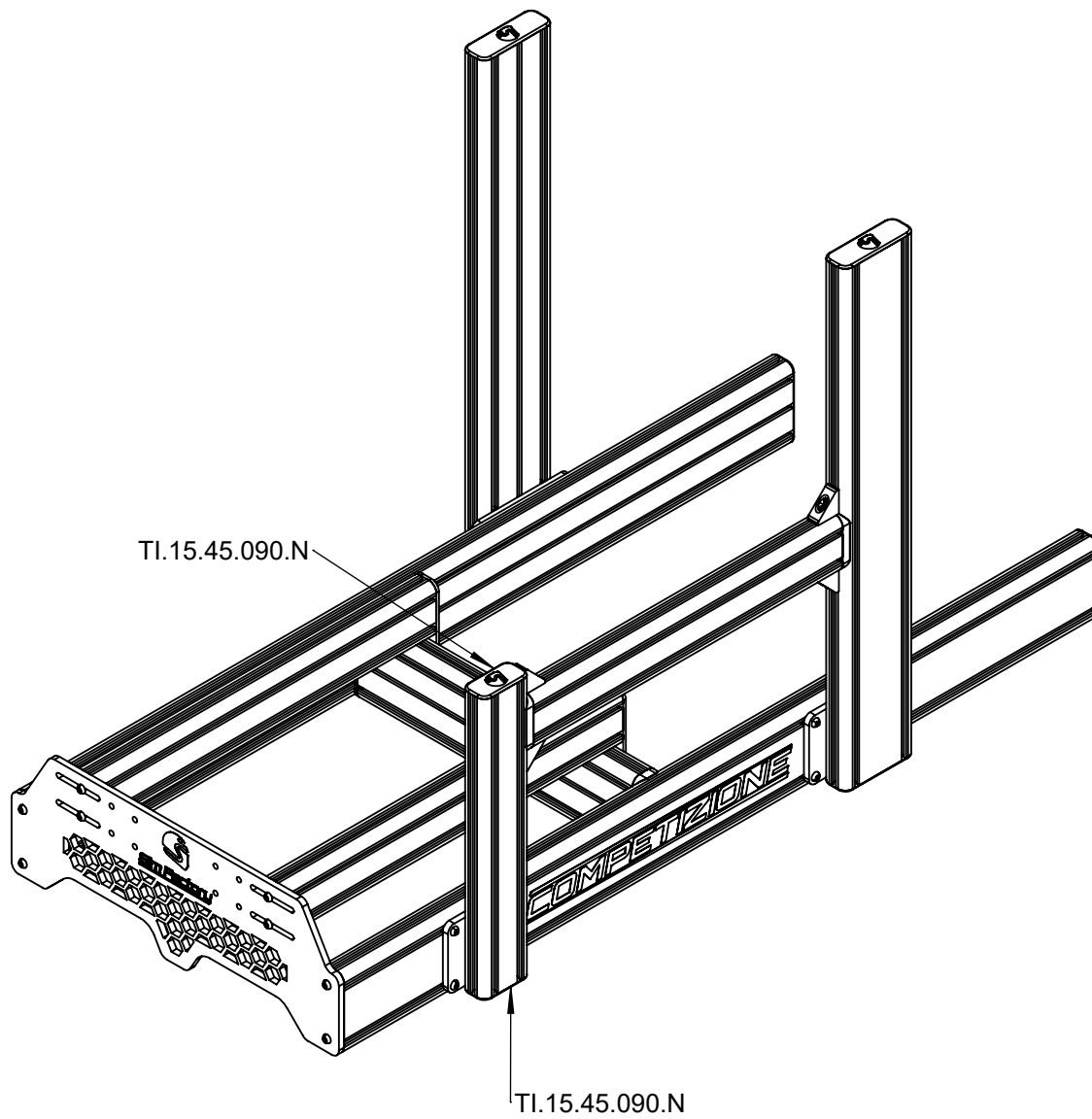
4X

COD.DDDCU0000037



4X

ISO 7380 M8X25



2X
TI.15.45.090.N

