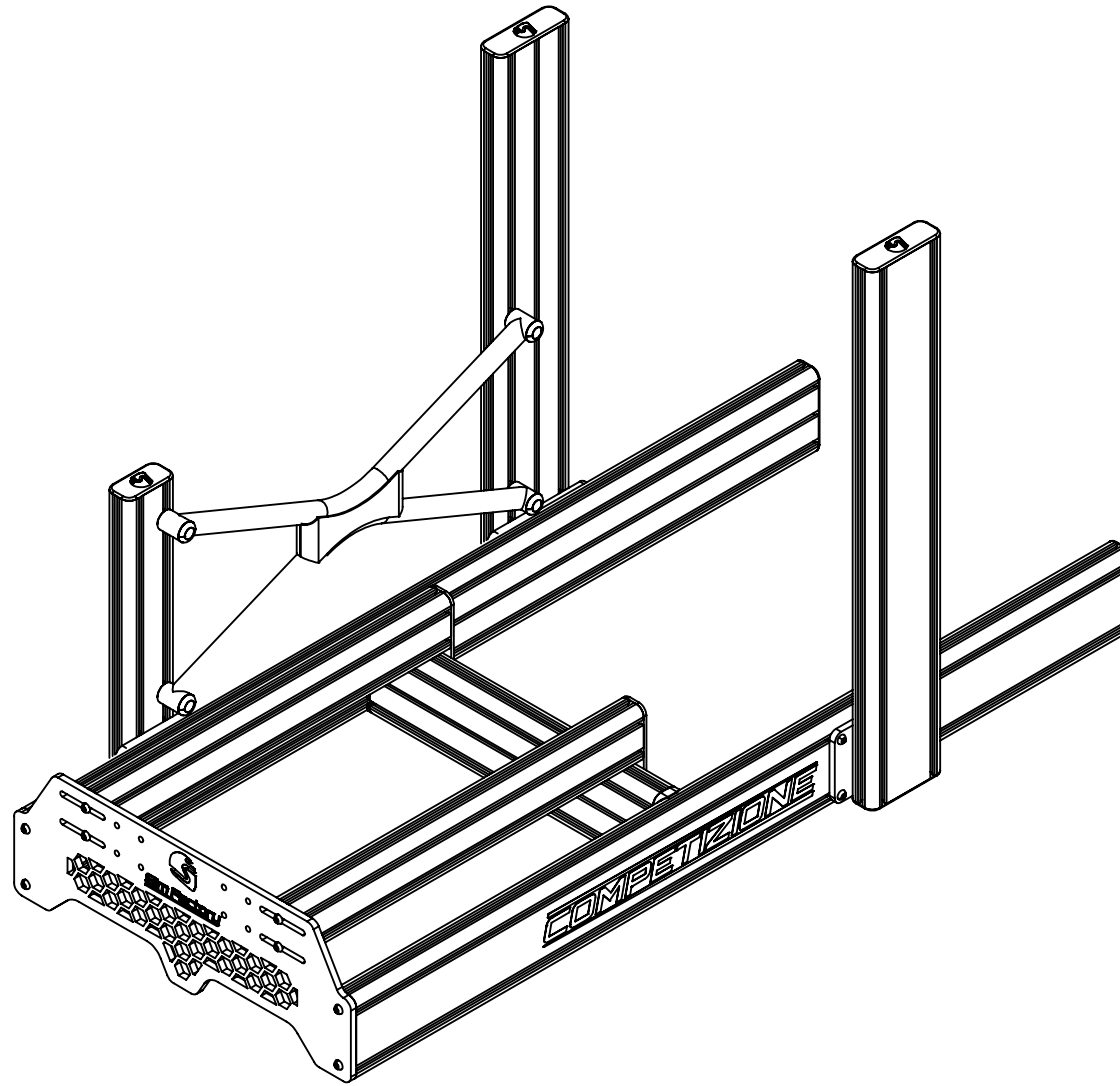


MANUALE DI ISTRUZIONI - INSTRUCTION MANUAL



COMPETIZIONE

PRIMA DI PARTIRE:

ITA- Grazie per aver acquistato questo prodotto Sim Factory!
Nelle pagine seguenti troverete istruzioni dettagliate sull'assemblaggio.
Ciò richiede degli strumenti semplici e un po' del vostro tempo.

A seconda del prodotto scelto l'assemblaggio può richiedere da qualche minuto a molte ore, ma adorerete ogni minuto speso per dar forma al vostro prodotto Sim Factory.

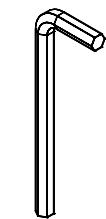
BEFORE YOU START:

ENG- Thank you for purchasing this Sim Factory product!
On the following pages, you will find detailed instructions on assembly.
This requires only a set of simple tools and some of your time.

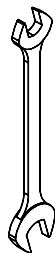
Depending on the product chosen assembly can take from a few minutes to many hours, but you will love every minute spent on shaping your Sim Factory product.

ITA- Strumenti necessari:

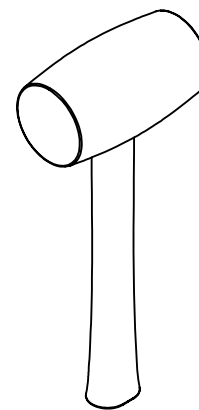
ENG- Tools needed:



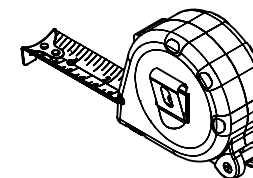
4mm
5mm
6mm



13mm
17mm



martello in gomma
rubber hammer

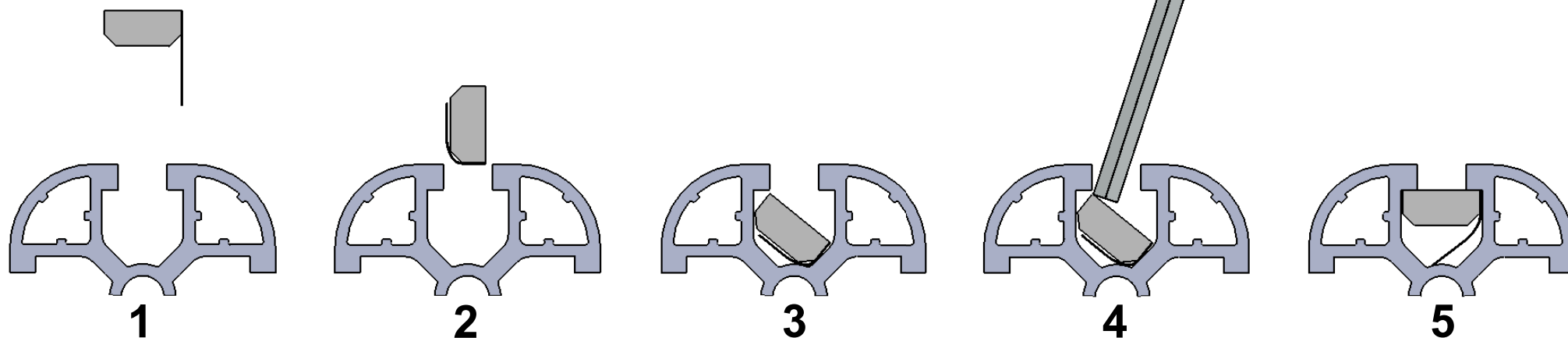
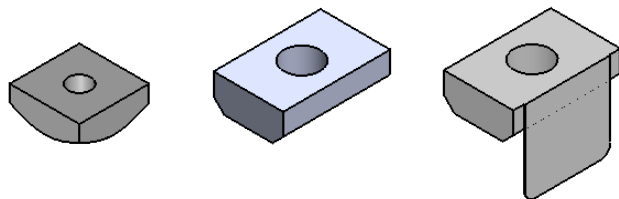


Inserimento cursori:

ITA- In questo diagramma potete vedere come inserire un cursore direttamente nella cava. Potete anche usare una delle chiavi esagonali più piccole per aiutarvi a muovere il cursore in posizione.

Inserting Slot-Nuts:

ENG- In this diagram, you can see how to insert a Slot-Nut directly into the slot from the side. You can also use one of your smaller Hex wrenches to help wiggle the Slot-Nut in place.

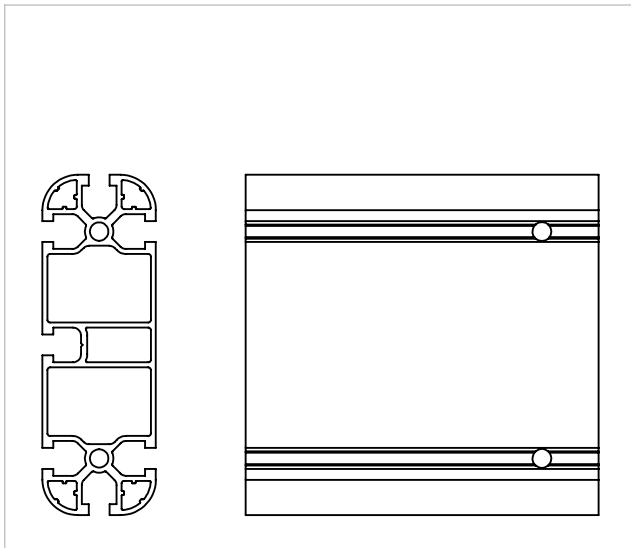
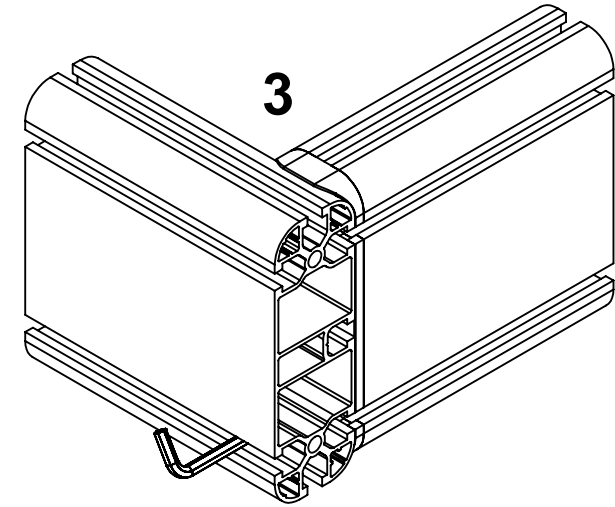
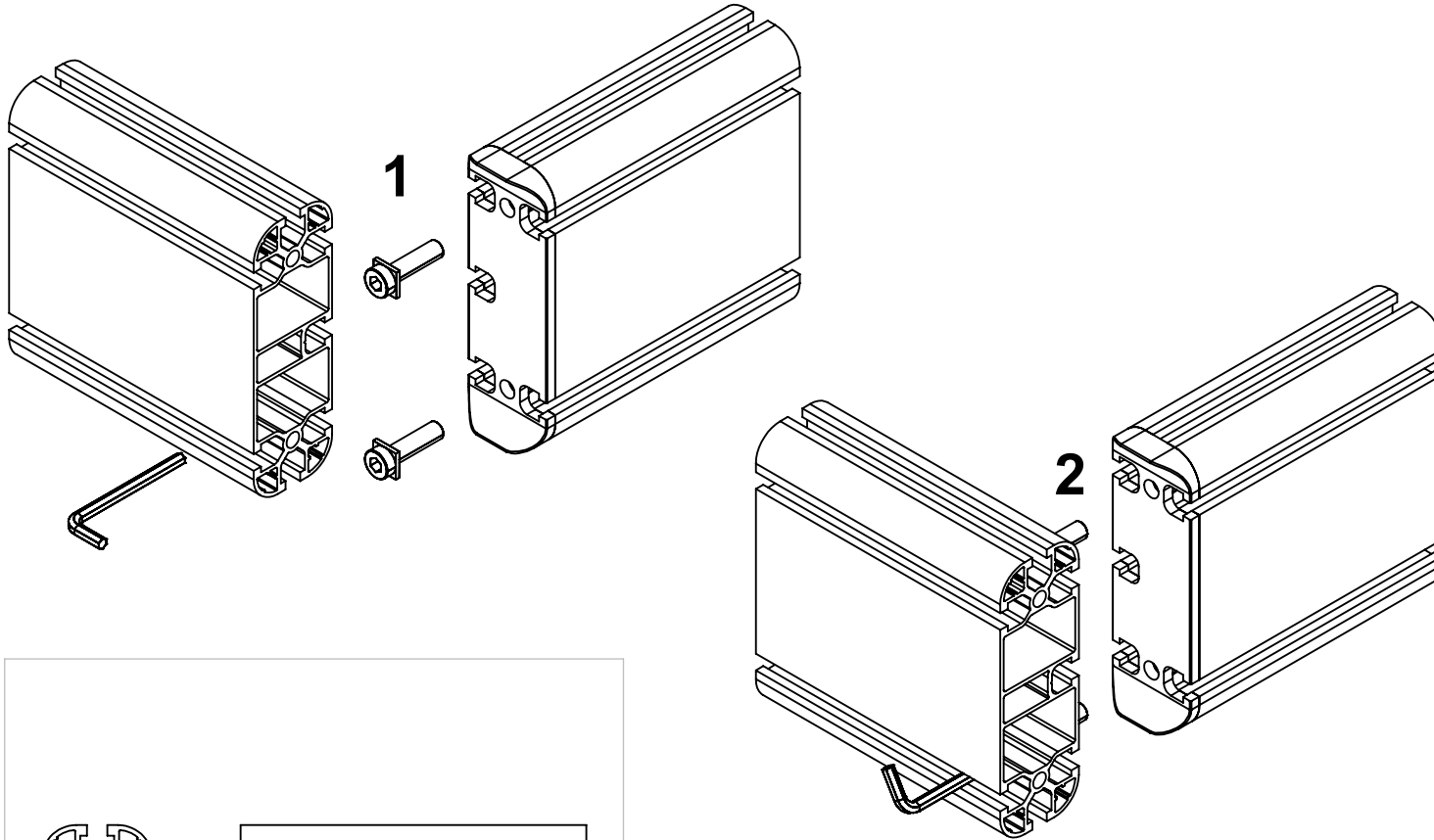


Foro passaggio chiave:

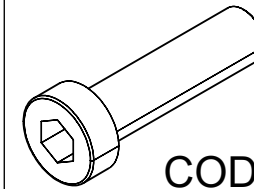
ITA- In questo diagramma potete vedere come eseguire il fissaggio correttamente.

Hex wrenches passage hole:

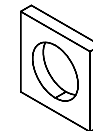
ENG- In this diagram, you can see how to fixing correctly.



ITA- Vite a testa ribassata
ENG- Low head screw



COD.CVITB0000023



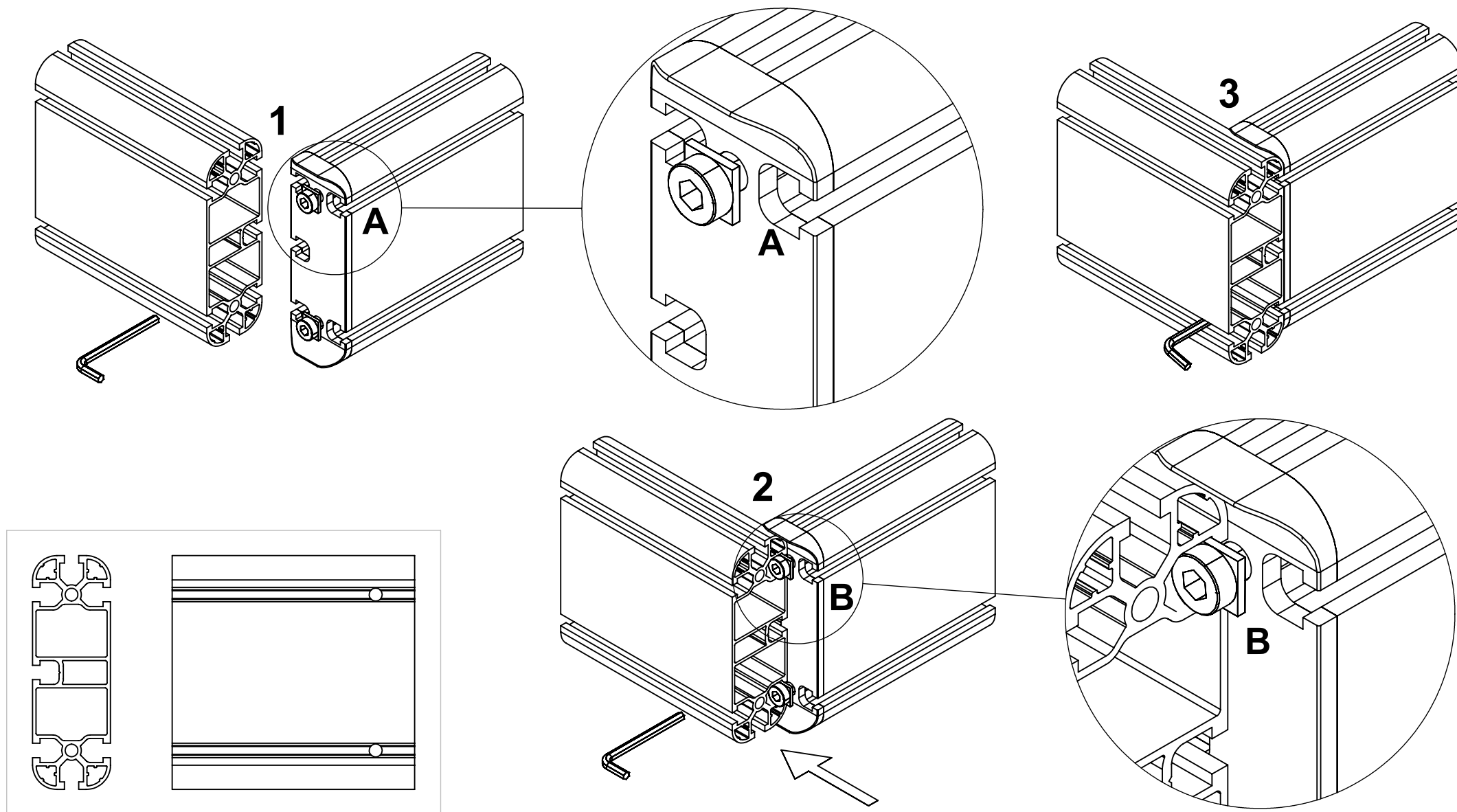
COD.CROY0000013

Foro passaggio chiave:

ITA- In questo diagramma potete vedere un altro modo per eseguire il fissaggio.

Hex wrenches passage hole:

ENG- In this diagram, you can see another way to do the fixing.

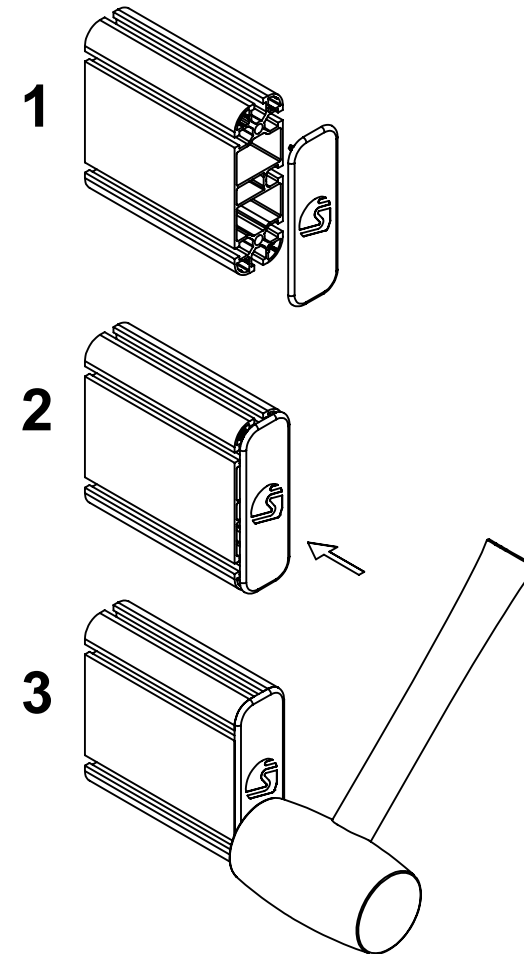
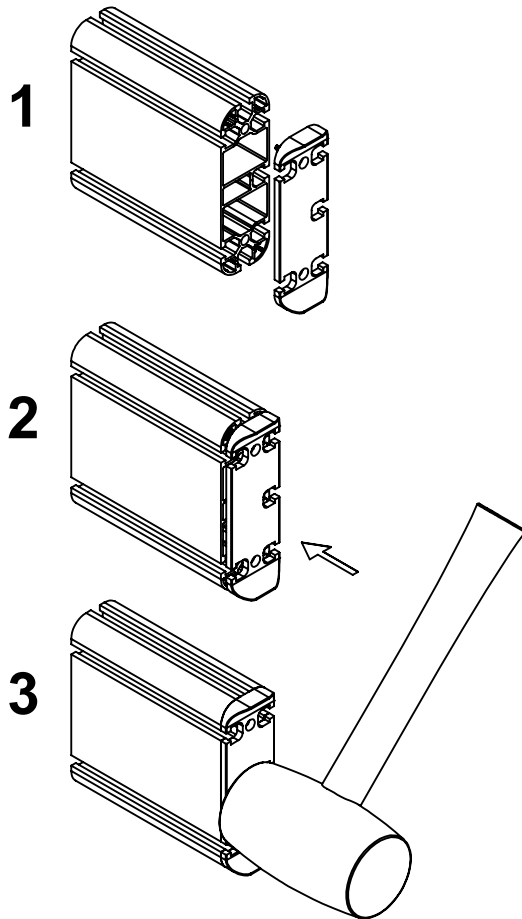


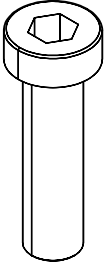
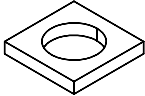
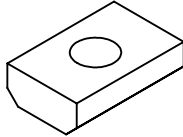
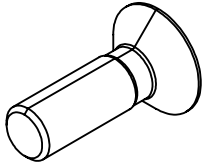
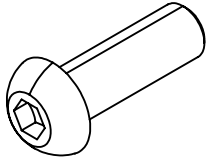
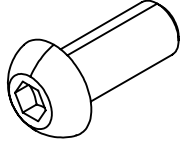
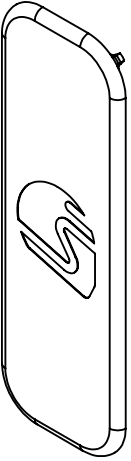
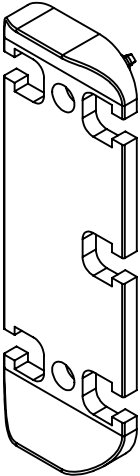
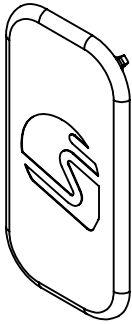
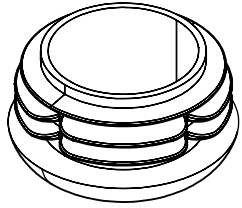
Inserimento tappi e giunti:

ITA- In questo diagramma potete vedere come inserire un tappo o un giunto. Potete anche usare il martello in gomma per incastrare il tappo o il giunto. Colpite la parte piatta del giunto, non occorre molta forza.

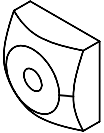
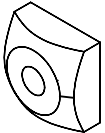
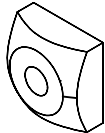
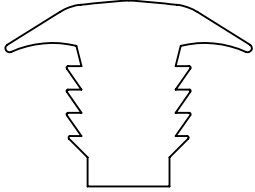
Inserting caps and joints:

ENG- In this diagram, you can see how to insert a cap or joint. You can also use the rubber hammer to tap in the cap or joint. Hit the flat part of the joint, it doesn't take much force.



<p>DIN 7984 M8X30 COD.CVITB0000023 4 PZ</p> <p>SA.01.COM.01</p> 	<p>13X13X2 COD.CROY0000013 4 PZ</p> <p>SA.01.COM.01</p> 	<p>M8 13X20X6 COD.DDDCU0000037 4 PZ</p> <p>SA.01.COM.01</p> 	<p>UNI 5933 M8X25 12 PZ</p> <p>SA.01.COM.01</p> 	<p>ISO 7380 M8X25 24 PZ</p> <p>SA.01.COM.01</p> 	<p>ISO 7380 M8X20 8 PZ</p> <p>SA.01.COM.01</p> 
<p>TI.15.45.135.N 6 PZ</p> <p>SA.02.COM.01</p> 	<p>GO.14.45.135.N 2 PZ</p> <p>SA.02.COM.01</p> 	<p>TI.15.45.090.N 2 PZ</p> <p>SA.02.COM.01</p> 	<p>LSL 00700700028N 4 PZ</p> <p>SA.02.COM.01</p> 		

ITA- COSA C'È NELLA SCATOLA
ENG- WHAT'S IN THE BOX

<p>M4 13X13X6 COD.DDDCU0000027</p> <p>12 PZ</p> <p>SA.03.COM.01</p>	<p>M5 13X13X6 COD.DDDCU0000029</p> <p>12 PZ</p> <p>SA.03.COM.01</p>	<p>M6 13X13X6 COD.DDDCU0000031</p> <p>12 PZ</p> <p>SA.03.COM.01</p>	<p>DGUCA0000011</p> <p>L 1450mm</p> <p>2 PZ</p>		
					

DIM: 80 X 55 X H 20
WEIGHT: 10 KG
COD: KI.COM.01.NO-1

DIM: 150 X 25 X H 25
WEIGHT: 23 KG
COD: KI.COM.01.NO-2

PR.090.N.L650.FI 2PZ
PR.090.N.L500.ST 1PZ
CO.PI.10.01.N.ST 1PZ
CO.PI.10.02.N.SV 2PZ
CO.PI.10.03.N.SV 1PZ
CO.PI.05.02.N.ST 2PZ
CO.CA.RO.S.O 1PZ

SA.01.COM.01 :

COD.CVITB0000023 4PZ
COD.CROY0000013 4PZ
COD.DDDCU0000037 36PZ
UNI 5933 M8X25 12PZ
ISO 7380 M8X25 24PZ
ISO 7380 M8X20 8PZ

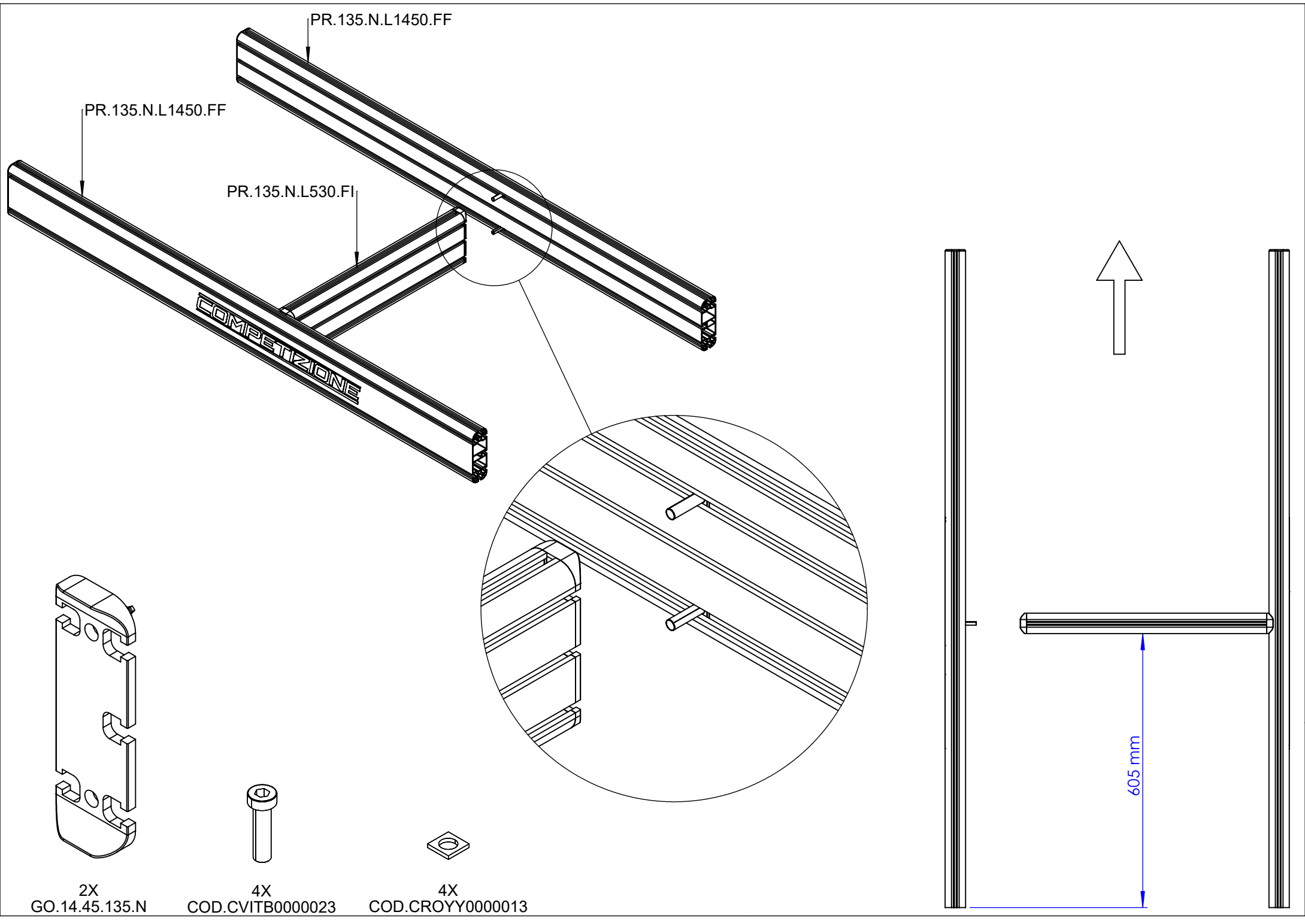
SA.02.COM.01 :

TI.15.45.135.N 6PZ
GO.14.45.135.N 2PZ
TI.15.45.090.N 2PZ
LSL 00700700028N 4PZ

SA.03.COM.01 :

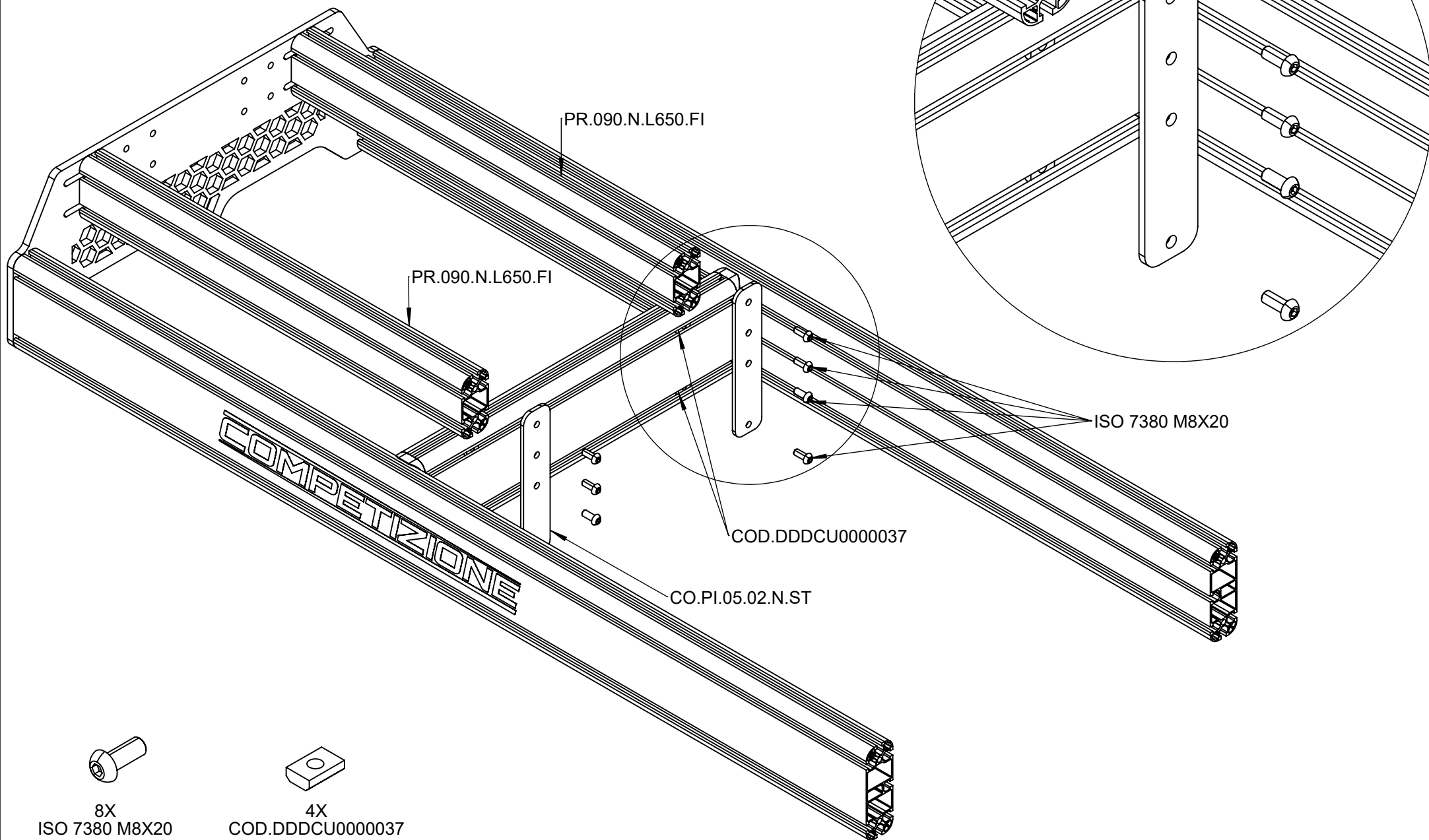
M4 COD.DDDCU0000027 12PZ
M5 COD.DDDCU0000029 12PZ
M6 COD.DDDCU0000031 12PZ

PR.135.N.L1450.FF 2PZ
PR.135.N.L870.ST 2PZ
PR.135.N.L530.FI 1PZ
DGUCA0000011 L 1450mm 2PZ



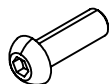
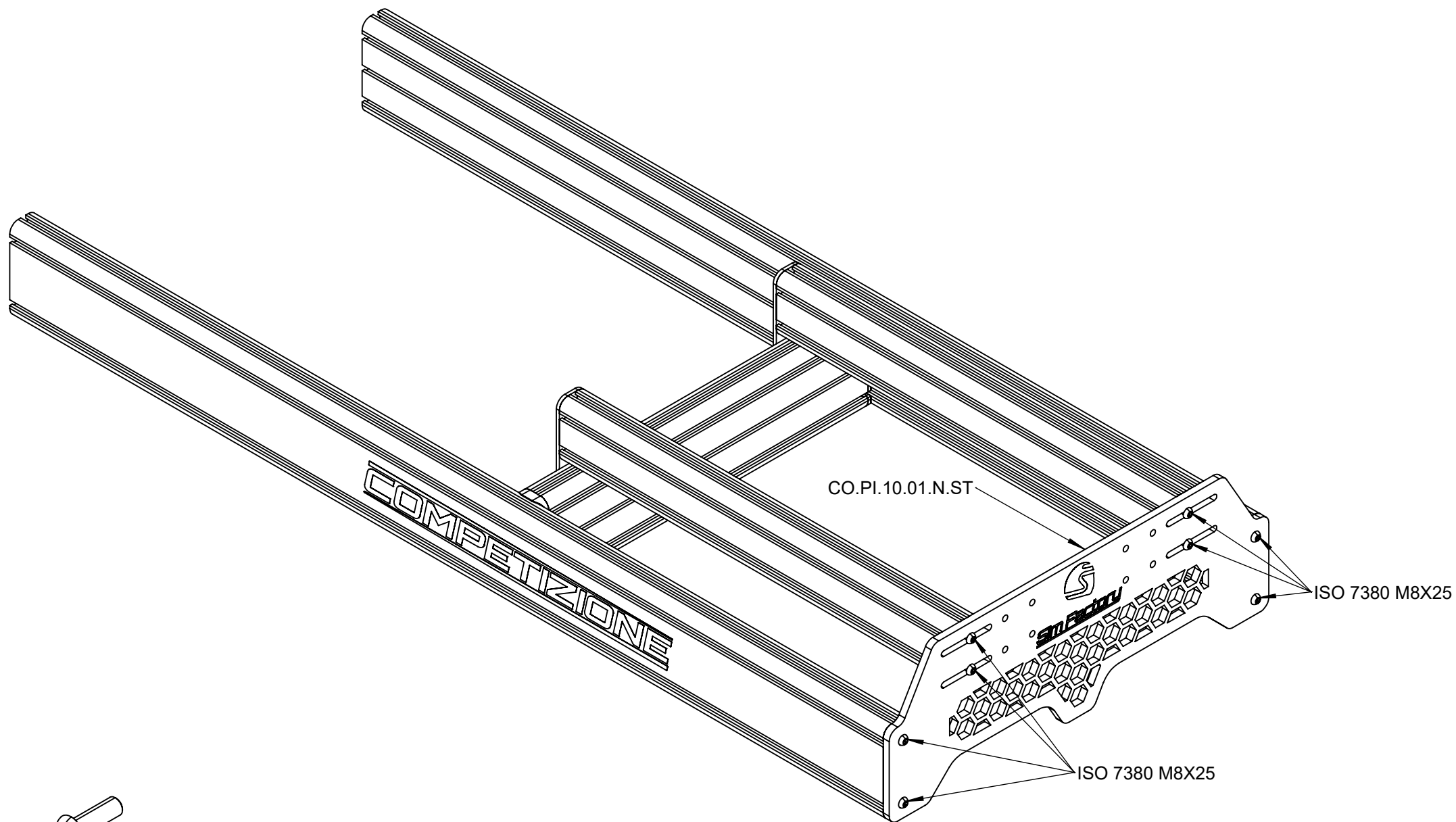
ITA- Non stringere completamente le viti che fissano i profili PR.090.N.L650.FI
La distanza cambia a seconda del sedile.

ENG- Do not completely tighten the screws that fix the PR.090.N.L650.FI profiles.
The distance depending on the seat.

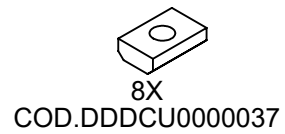
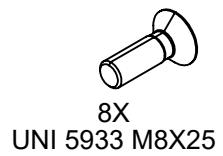
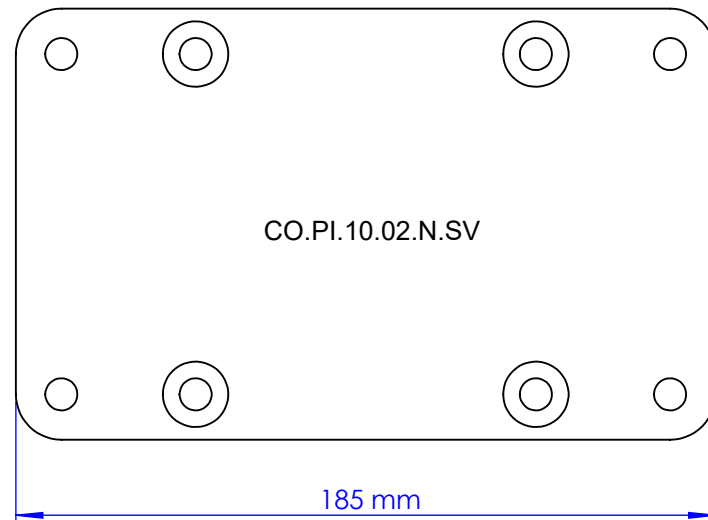
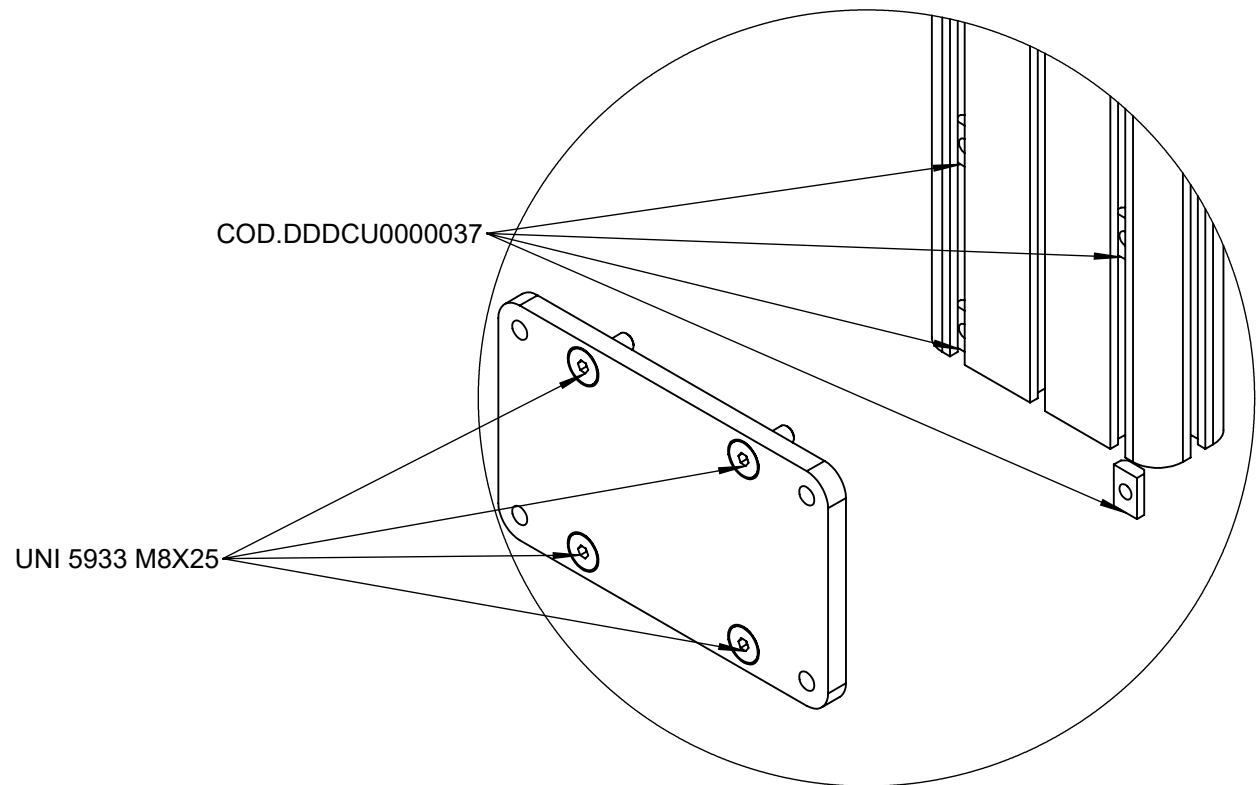
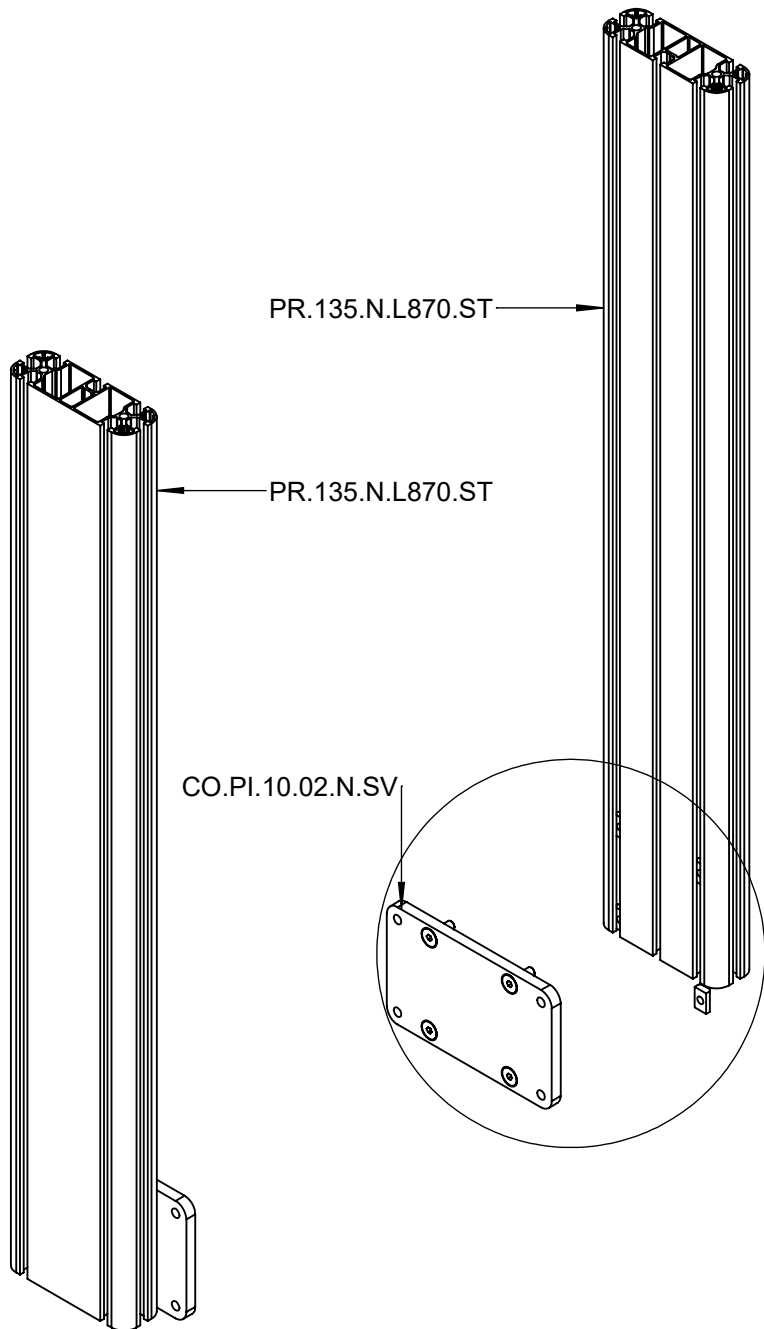


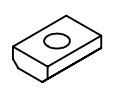
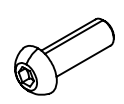
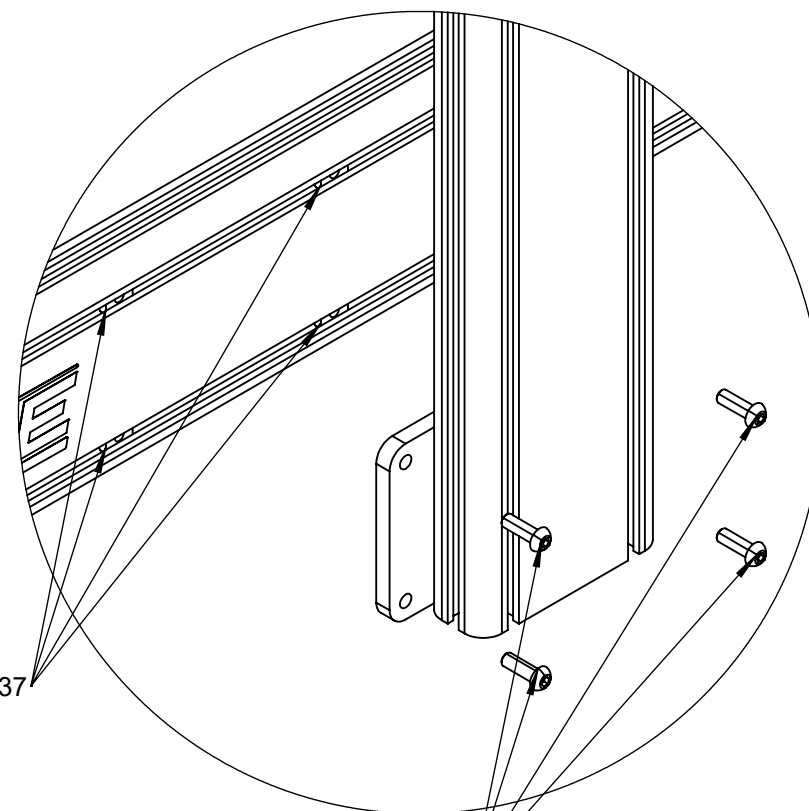
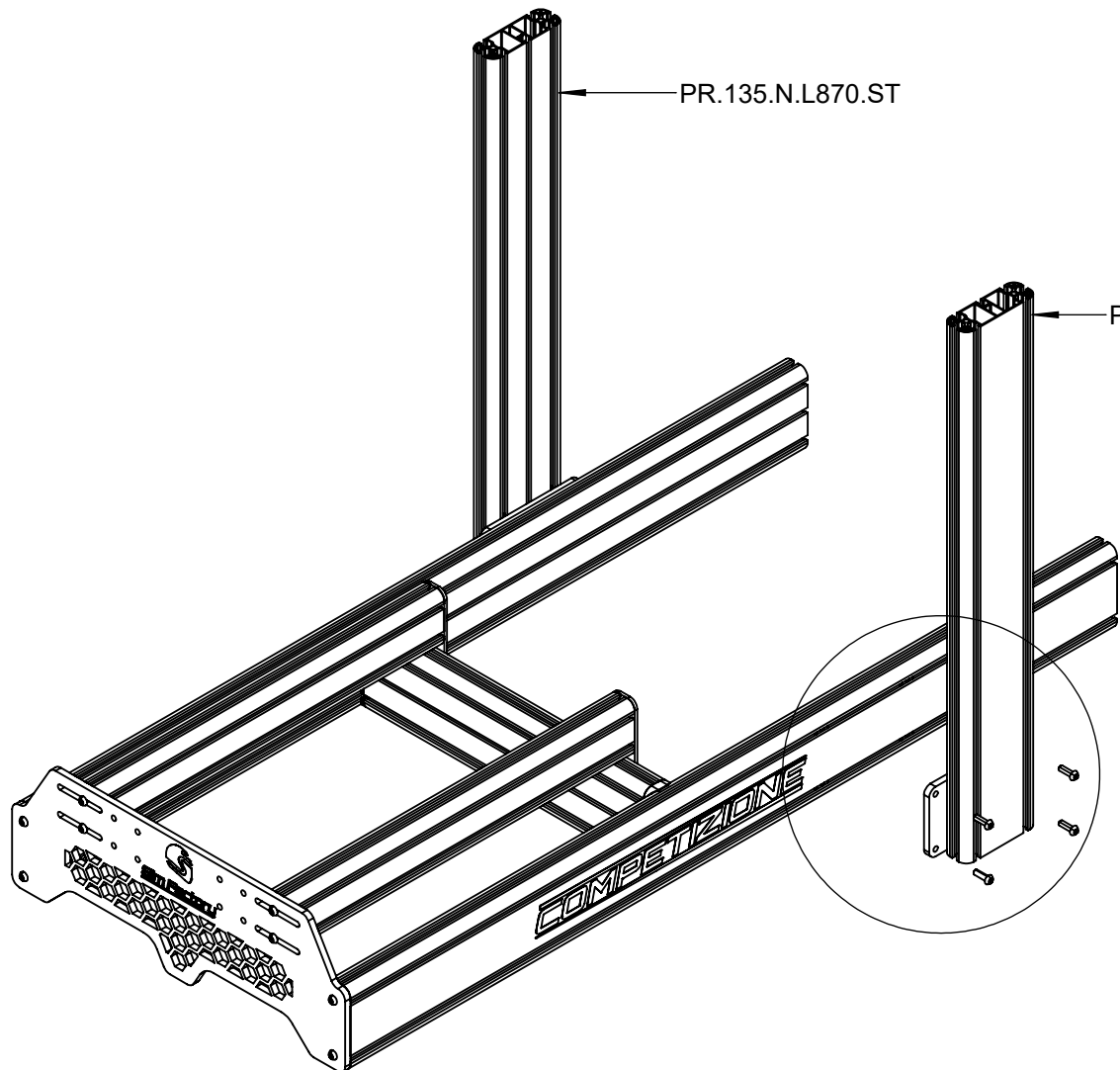
ITA- Non stringere completamente le viti che fissano i profili PR.090.N.L650.FI
La distanza cambia a seconda del sedile.

ENG- Do not completely tighten the screws that fix the PR.090.N.L650.FI profiles.
The distance depending on the seat.



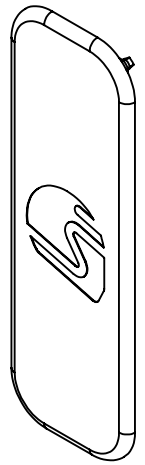
8X
ISO 7380 M8X25





ITA- Inserite DGUCA0000011 solo se non si è scelto il kit MOUNTING BRACKETS STABILIZING o il kit MOUNTING BRACKETS WHEELS.

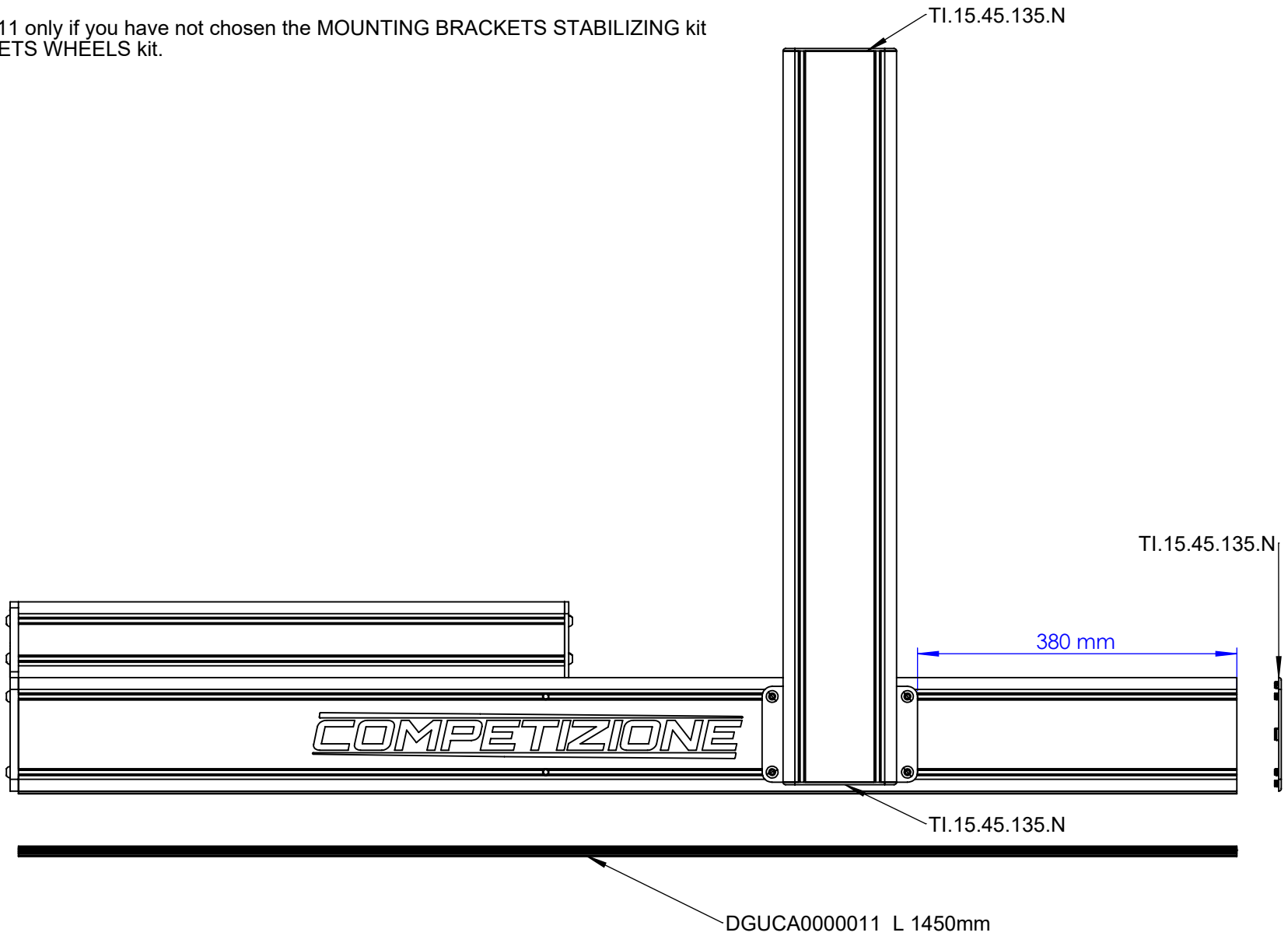
ENG- Insert DGUCA0000011 only if you have not chosen the MOUNTING BRACKETS STABILIZING kit or the MOUNTING BRACKETS WHEELS kit.



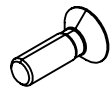
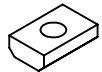
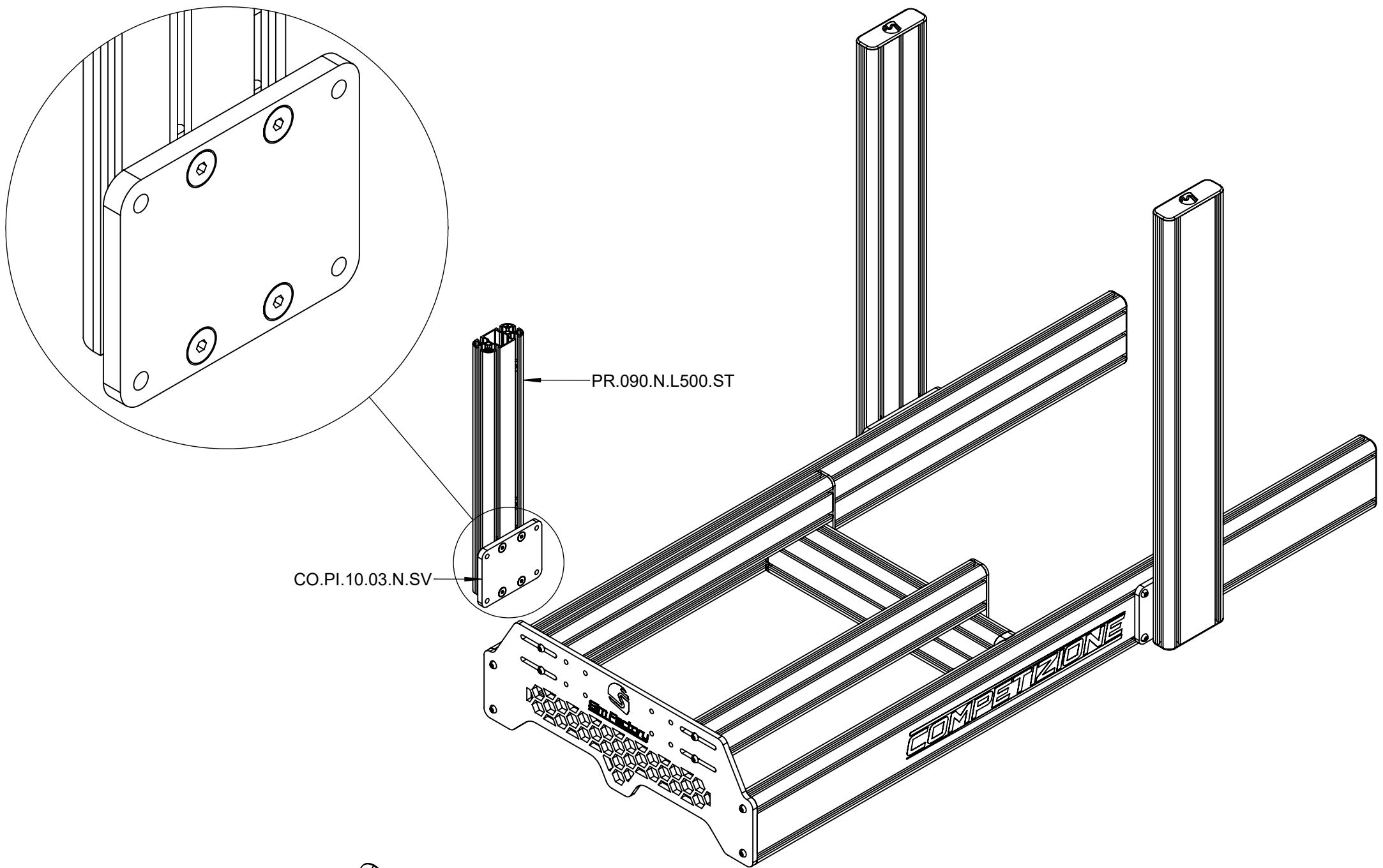
6X
TI.15.45.135.N



2X
DGUCA0000011 L 1450mm



DGUCA0000011 L 1450mm

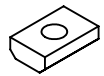
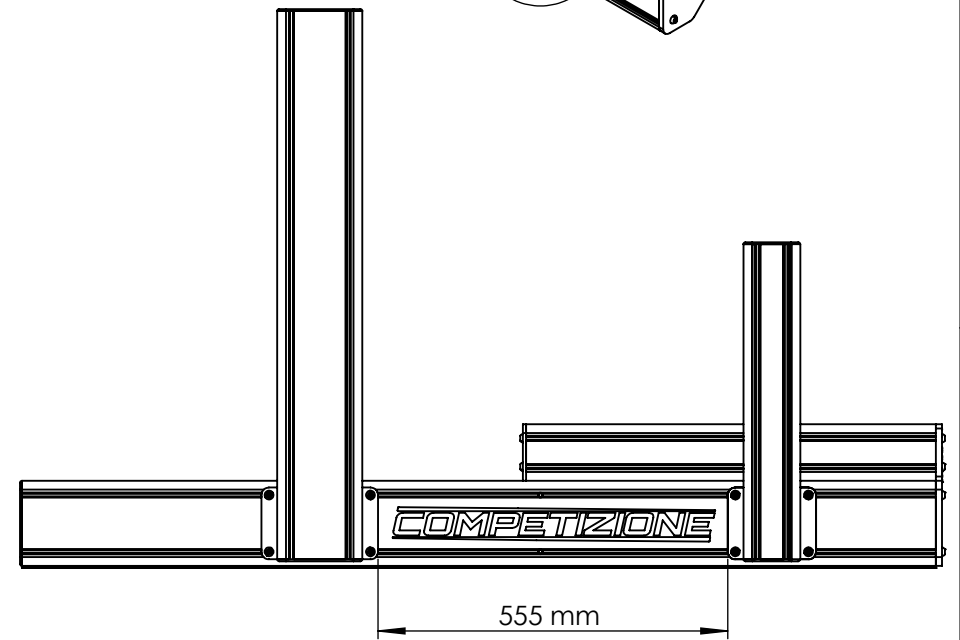
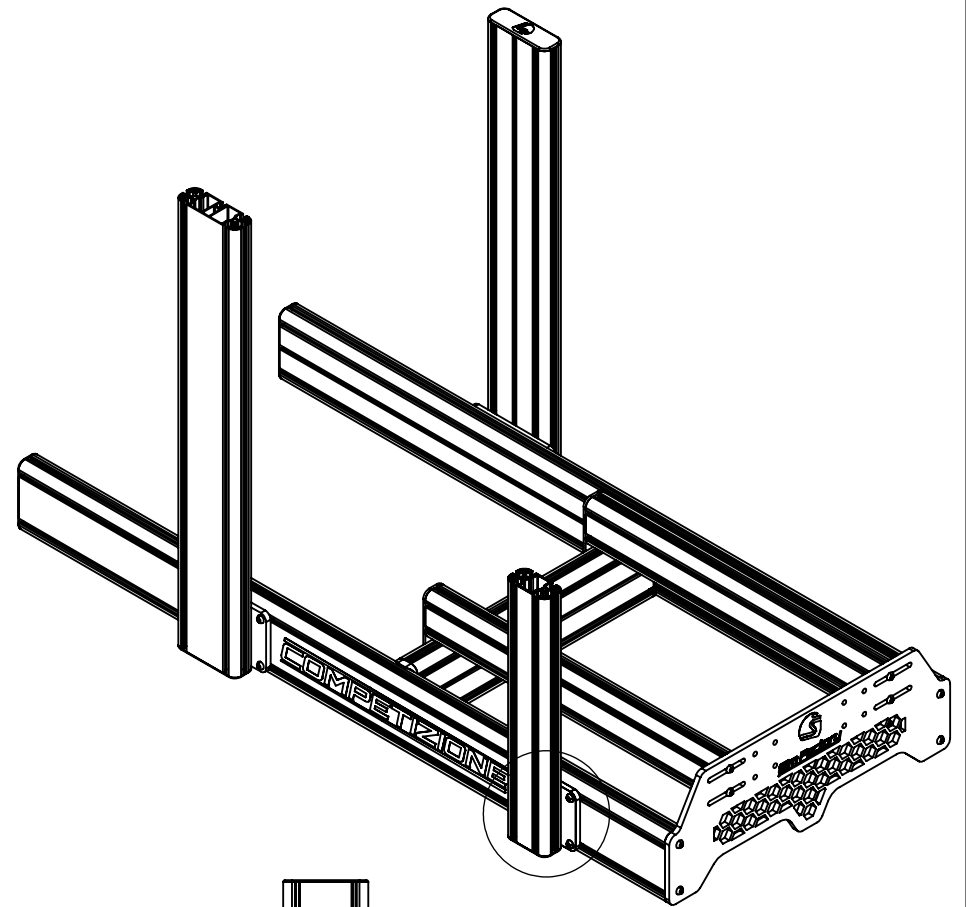
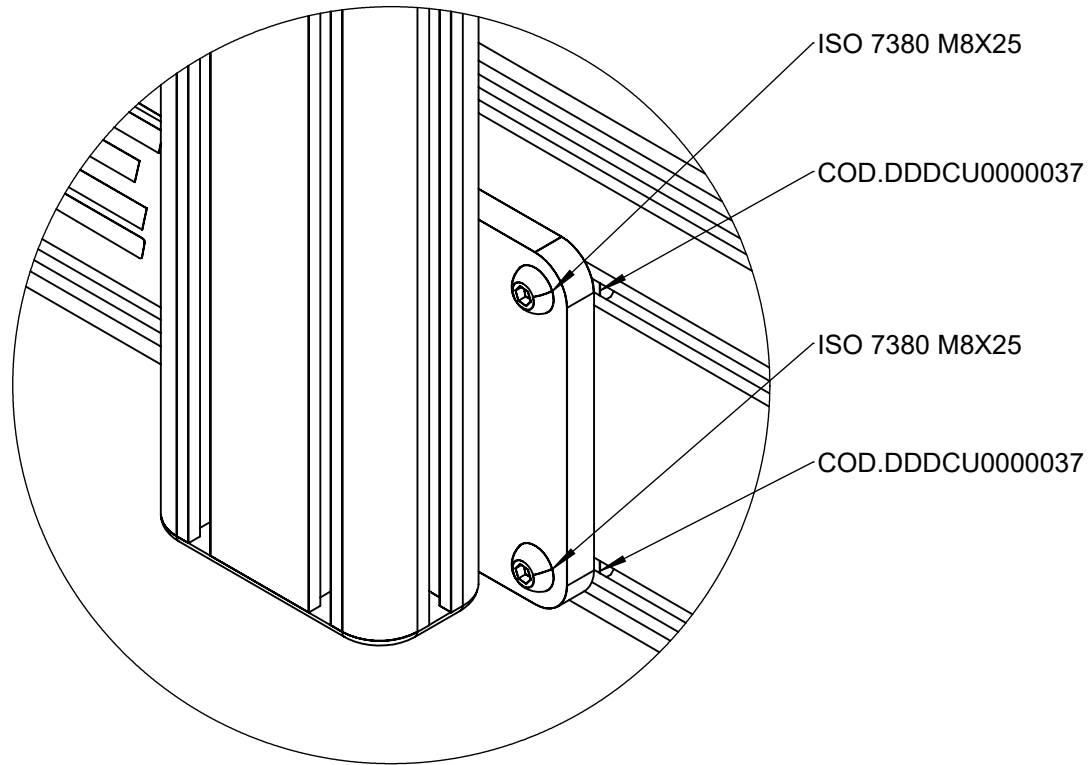


4X
COD.DDDCU0000037

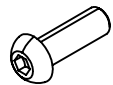
4X
UNI 5933 M8X25

ITA- Roll Bar Competizione può essere installato dal lato destro o sinistro.

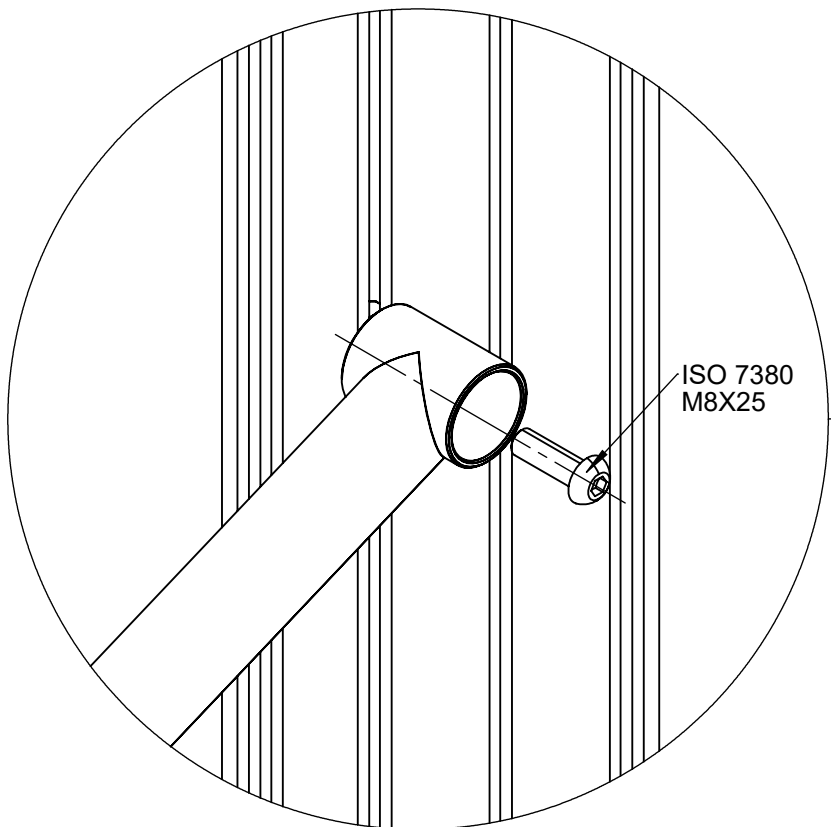
ENG- Roll Bar Competizione can be installed on the right or left side.



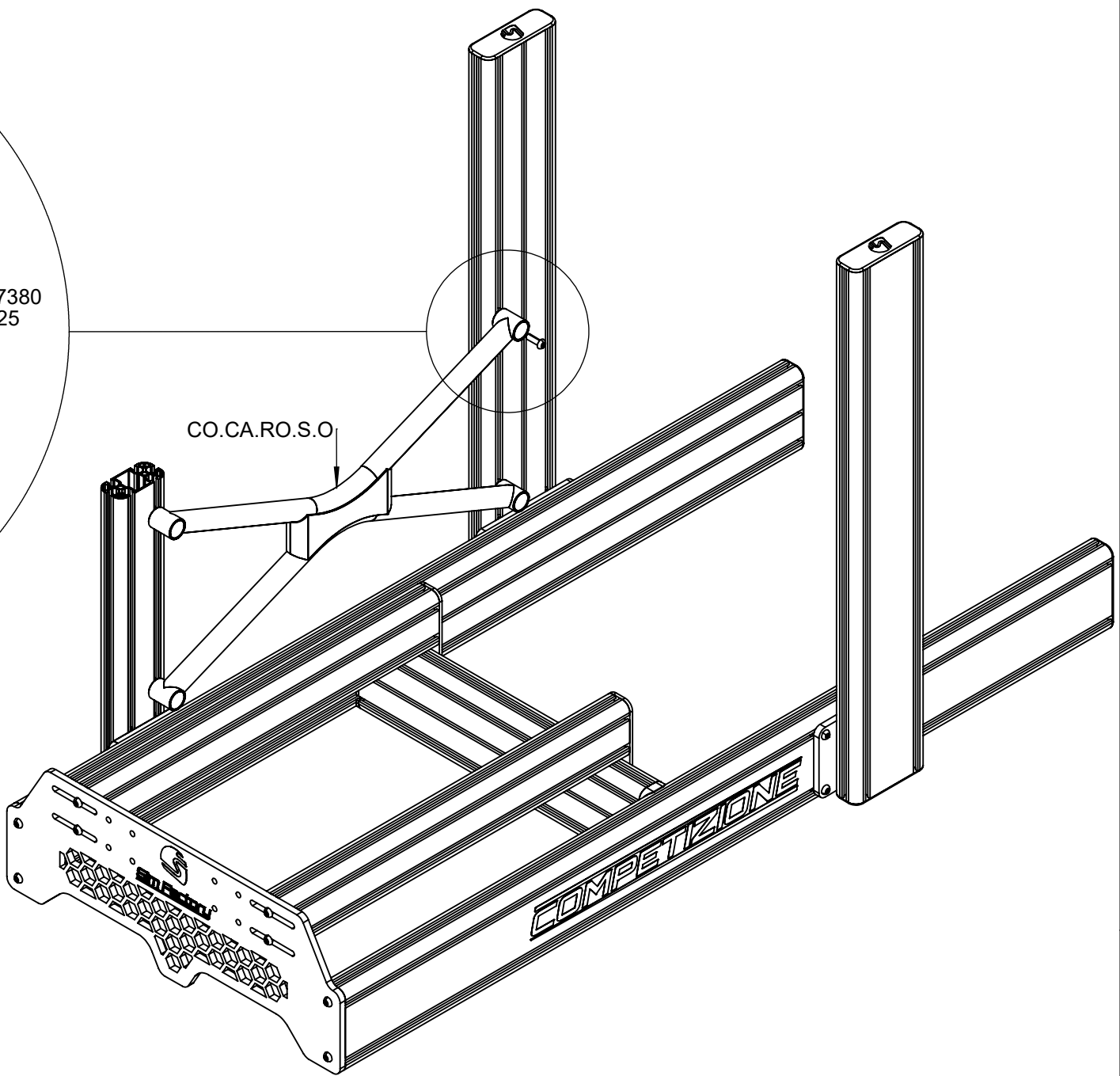
4X
COD.DDDCU0000037



4X
ISO 7380 M8X25

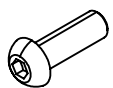


ISO 7380
M8X25

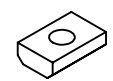


CO.CA.RO.S.O.

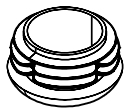
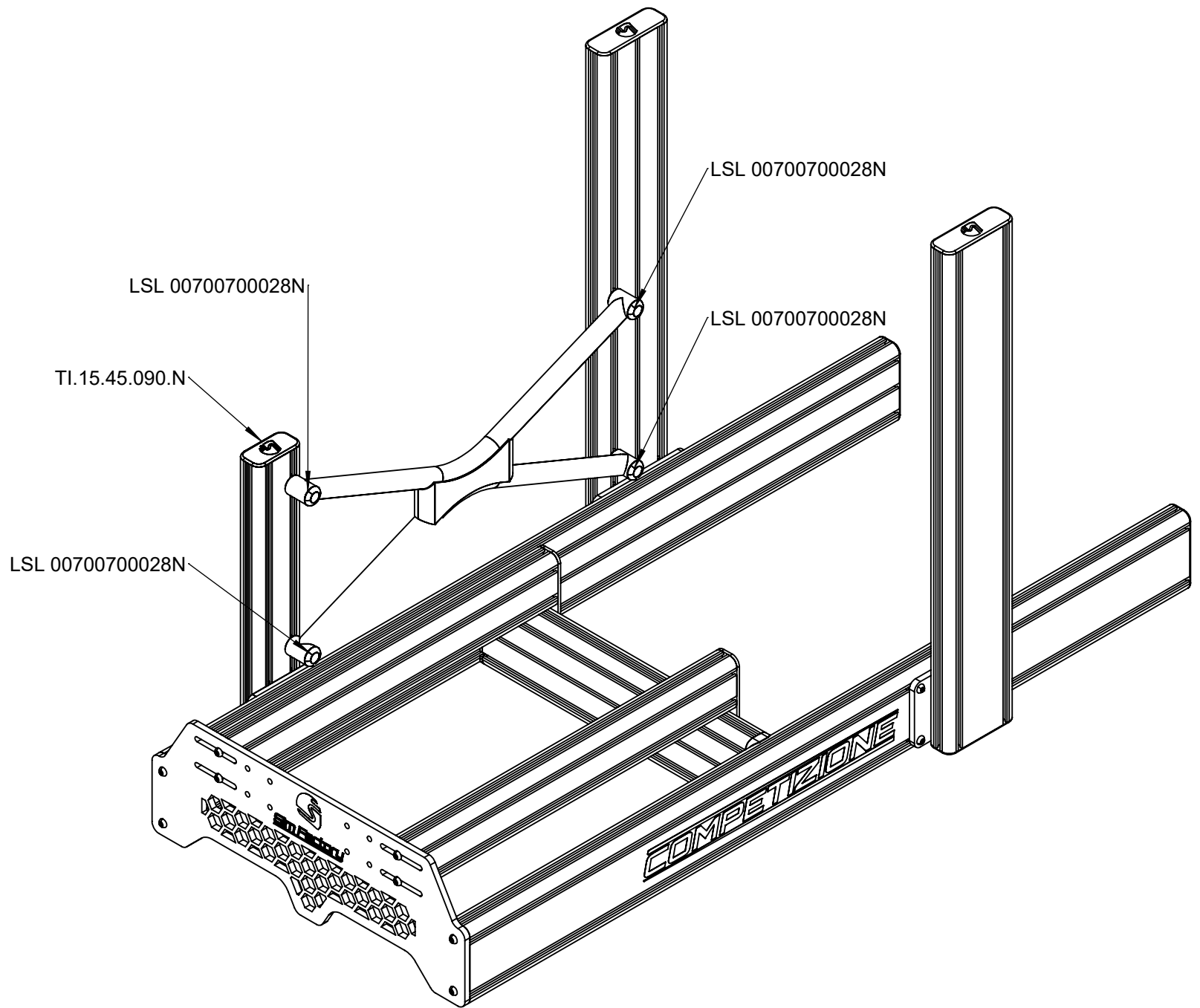
COMPETIZIONE



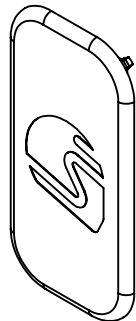
4X
ISO 7380 M8X25



4X
COD.DDDCU0000037



4X
LSL 00700700028N



2X
TI.15.45.090.N

