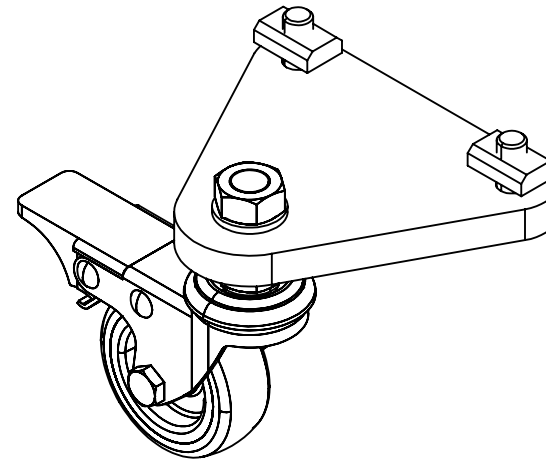
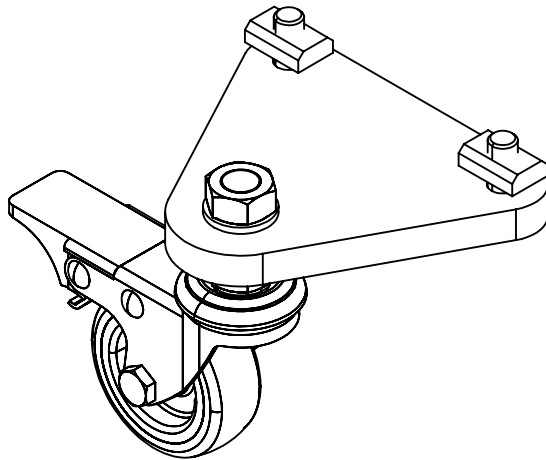
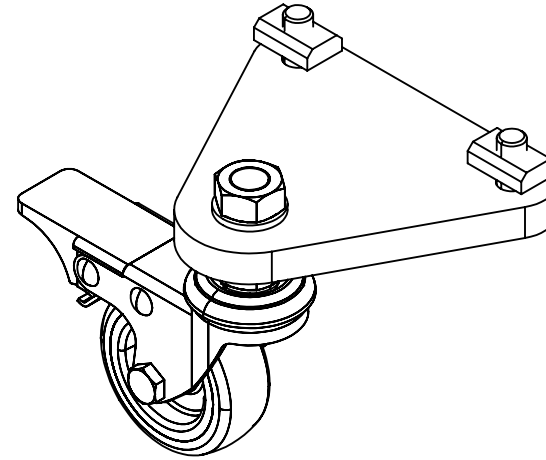
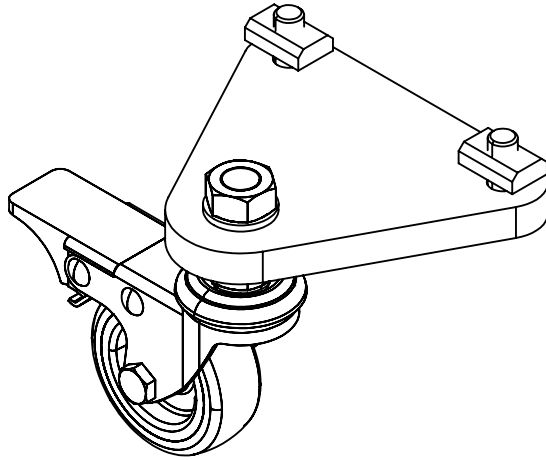


MANUALE DI ISTRUZIONI - INSTRUCTION MANUAL



MOUNTING BRACKETS WHEELS

PRIMA DI PARTIRE:

ITA- Grazie per aver acquistato questo prodotto Sim Factory!
Nelle pagine seguenti troverete istruzioni dettagliate sull'assemblaggio.
Ciò richiede degli strumenti semplici e un po' del vostro tempo.

A seconda del prodotto scelto l'assemblaggio può richiedere da qualche minuto a molte ore, ma adorerete ogni minuto speso per dar forma al vostro prodotto Sim Factory.

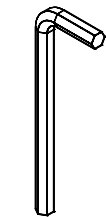
BEFORE YOU START:

ENG- Thank you for purchasing this Sim Factory product!
On the following pages, you will find detailed instructions on assembly.
This requires only a set of simple tools and some of your time.

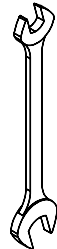
Depending on the product chosen assembly can take from a few minutes to many hours, but you will love every minute spent on shaping your Sim Factory product.

ITA- Strumenti necessari:

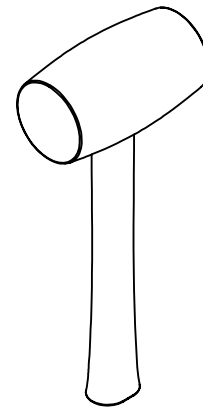
ENG- Tools needed:



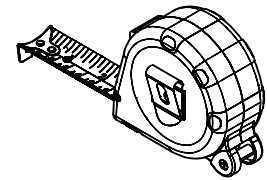
4mm
5mm
6mm



13mm
17mm



martello in gomma
rubber hammer

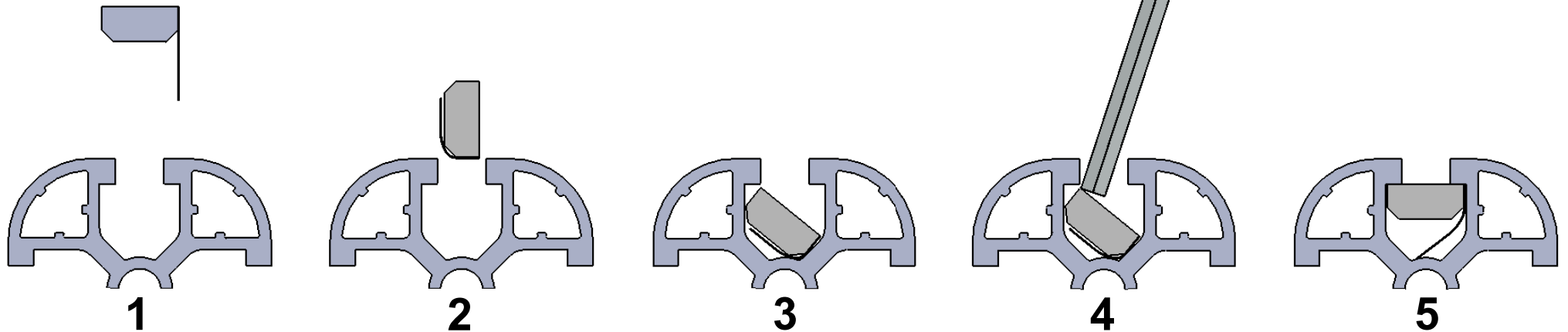
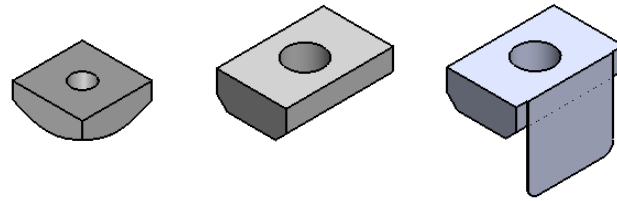


Inserimento cursori:

ITA- In questo diagramma potete vedere come inserire un cursore direttamente nella cava. Potete anche usare una delle chiavi esagonali più piccole per aiutarvi a muovere il cursore in posizione.

Inserting Slot-Nuts:

ENG- In this diagram, you can see how to insert a Slot-Nut directly into the slot from the side. You can also use one of your smaller Hex wrenches to help wiggle the Slot-Nut in place.

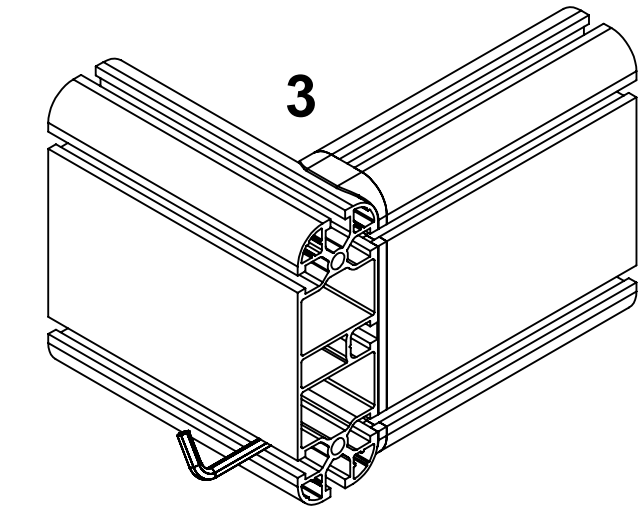
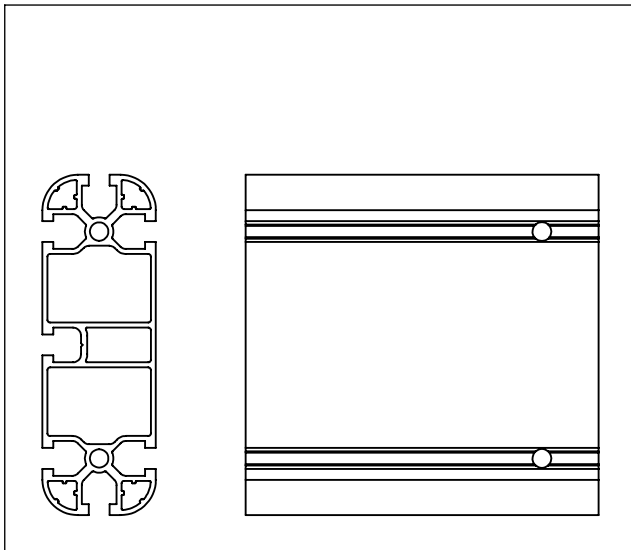
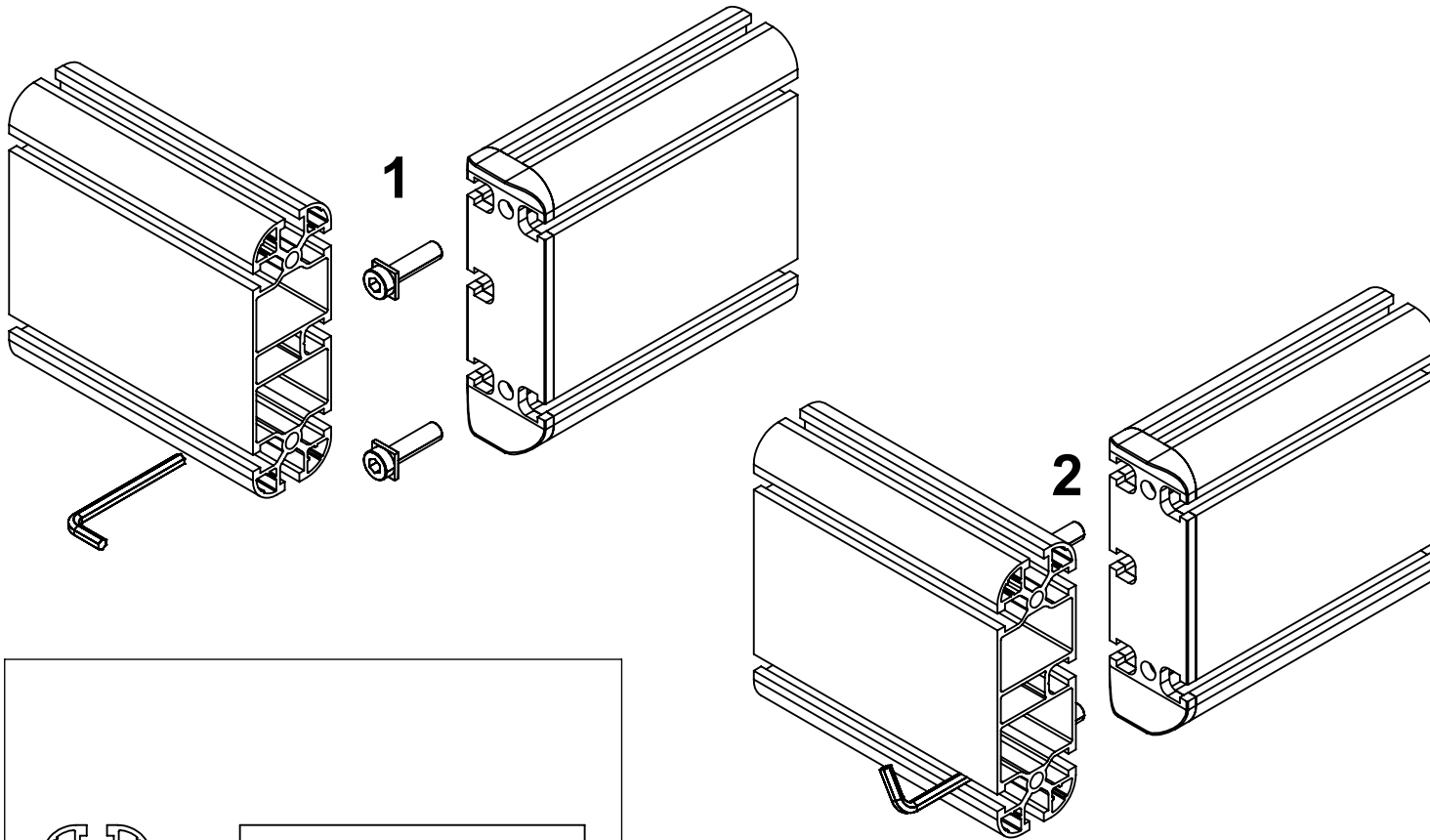


Foro passaggio chiave:

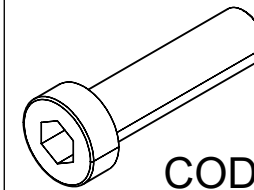
ITA- In questo diagramma potete vedere come eseguire il fissaggio correttamente.

Hex wrenches passage hole:

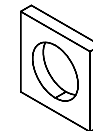
ENG- In this diagram, you can see how to fixing correctly.



ITA- Vite a testa ribassata
ENG- Low head screw



COD.CVITB0000023



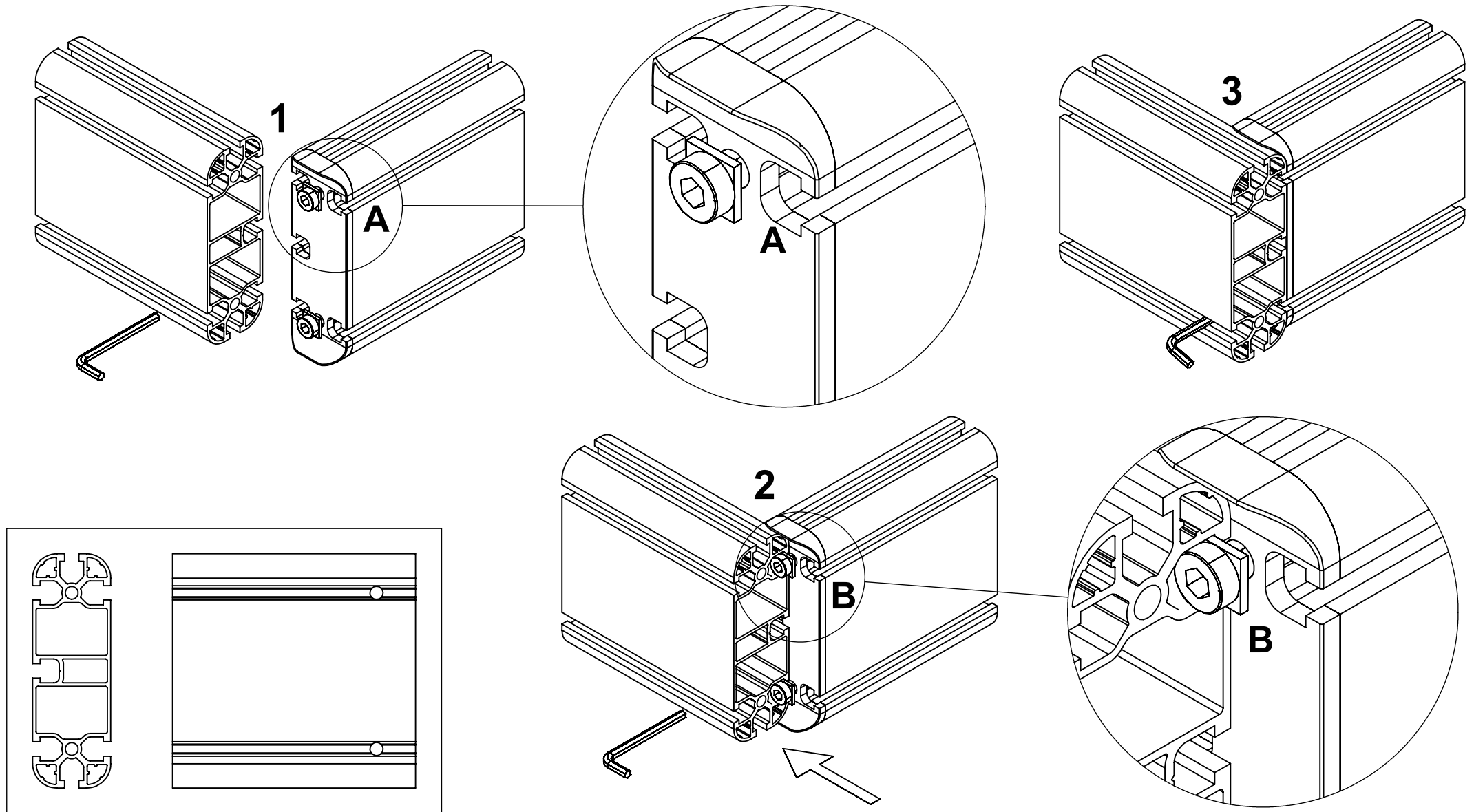
COD.CROY0000013

Foro passaggio chiave:

ITA- In questo diagramma potete vedere un altro modo per eseguire il fissaggio.

Hex wrenches passage hole:

ENG- In this diagram, you can see another way to do the fixing.

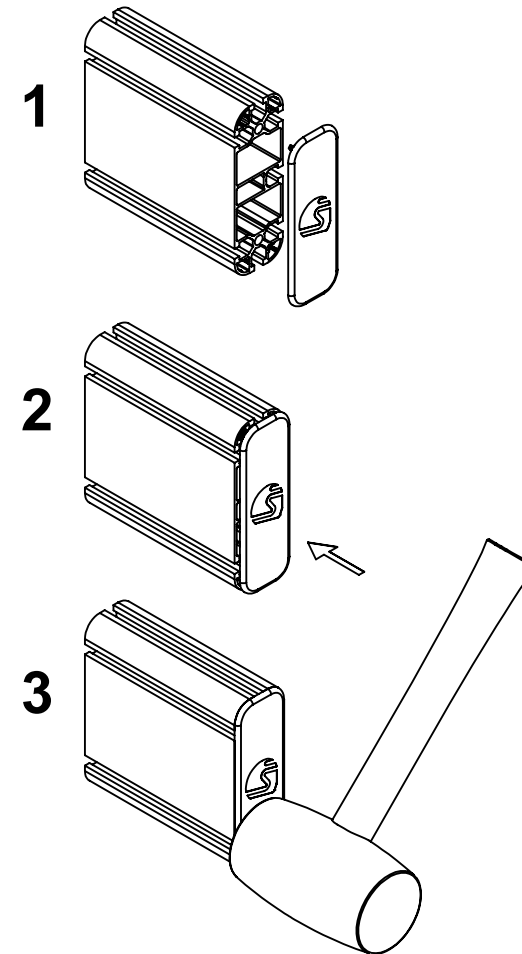
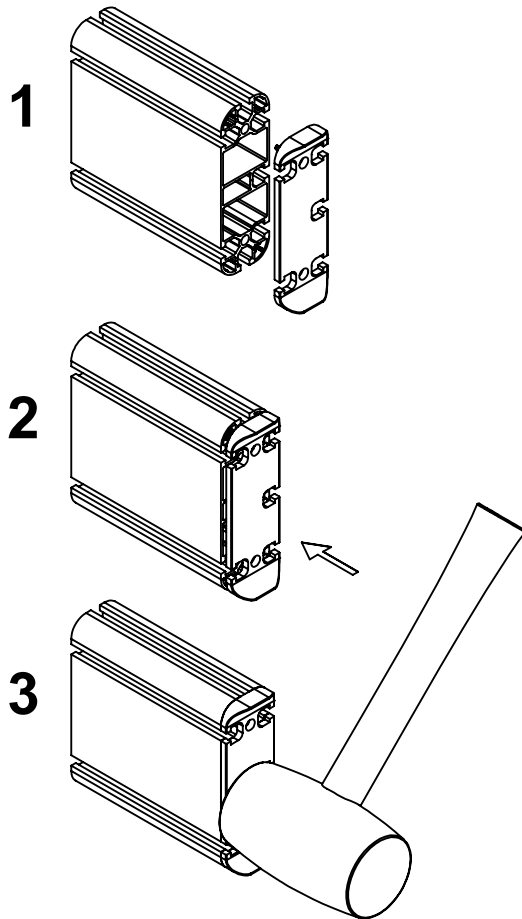


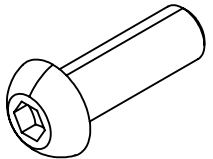
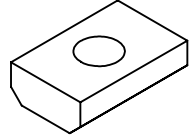
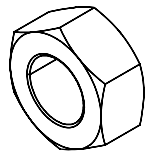
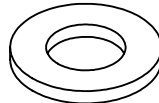
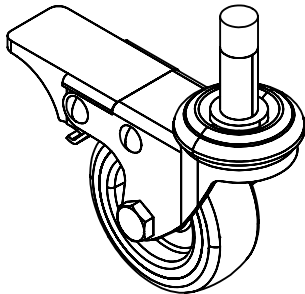
Inserimento tappi e giunti:

ITA- In questo diagramma potete vedere come inserire un tappo o un giunto. Potete anche usare il martello in gomma per incastrare il tappo o il giunto. Colpite la parte piatta del giunto, non occorre molta forza.

Inserting caps and joints:

ENG- In this diagram, you can see how to insert a cup or joint. You can also use the rubber hammer to tap in the cap or joint. Hit the flat part of the joint, it doesn't take much force.



<p>ISO 7380 M8X25 8 PZ</p> <p>SA.01.SUR.01</p>	<p>M8 13X20X6 COD.DDDCU0000037 8 PZ</p> <p>SA.01.SUR.01</p>	<p>UNI 5588 M10 8 PZ</p> <p>SA.01.SUR.01</p>	<p>UNI 6592 10 8 PZ</p> <p>SA.01.SUR.01</p>	<p>BNY9-50 4 PZ</p> <p>SA.02.SUR.01</p>	
					

ITA- COSA C'È NELLA SCATOLA
ENG- WHAT'S IN THE BOX

DIM: 35 X 35 X H 20
WEIGHT: 2,0 KG
COD: KI.SUR.UN.01

UN.PI.10.10.O.ST **4PZ**

SA.01.SUR.01 :

COD.DDDCU0000037 8PZ

ISO 7380 M8X25 8PZ

UNI 5588 M10 8PZ

UNI6592 10 8PZ

SA.02.SUR.01 :

BNY9-50 4PZ

