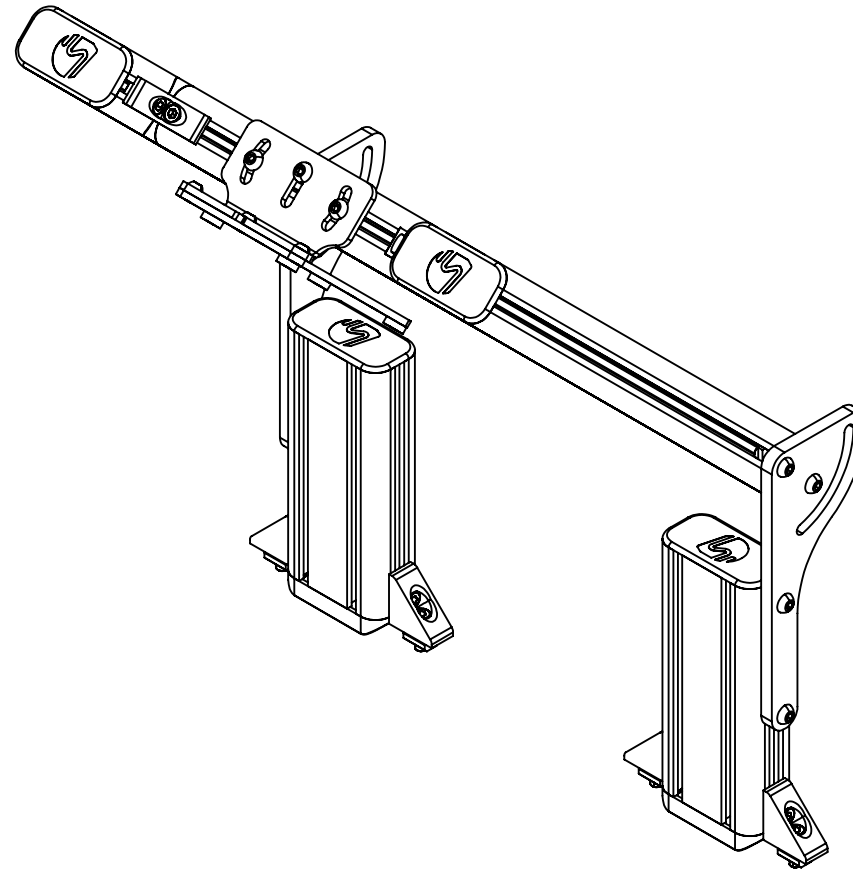


MANUALE DI ISTRUZIONI - INSTRUCTION MANUAL



OVERHEAD MONITOR STAND

PRIMA DI PARTIRE:

ITA- Grazie per aver acquistato questo prodotto Sim Factory!
Nelle pagine seguenti troverete istruzioni dettagliate sull'assemblaggio.
Ciò richiede degli strumenti semplici e un po' del vostro tempo.

A seconda del prodotto scelto l'assemblaggio può richiedere da qualche minuto a molte ore, ma adorerete ogni minuto speso per dar forma al vostro prodotto Sim Factory.

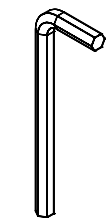
BEFORE YOU START:

ENG- Thank you for purchasing this Sim Factory product!
On the following pages, you will find detailed instructions on assembly.
This requires only a set of simple tools and some of your time.

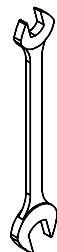
Depending on the product chosen assembly can take from a few minutes to many hours, but you will love every minute spent on shaping your Sim Factory product.

ITA- Strumenti necessari:

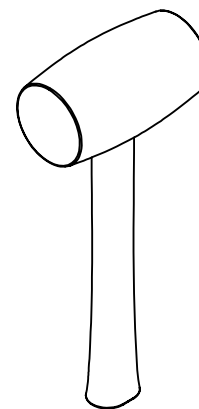
ENG- Tools needed:



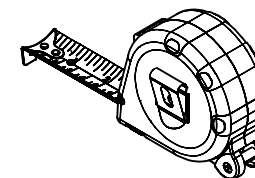
4mm
5mm
6mm



13mm
17mm



martello in gomma
rubber hammer

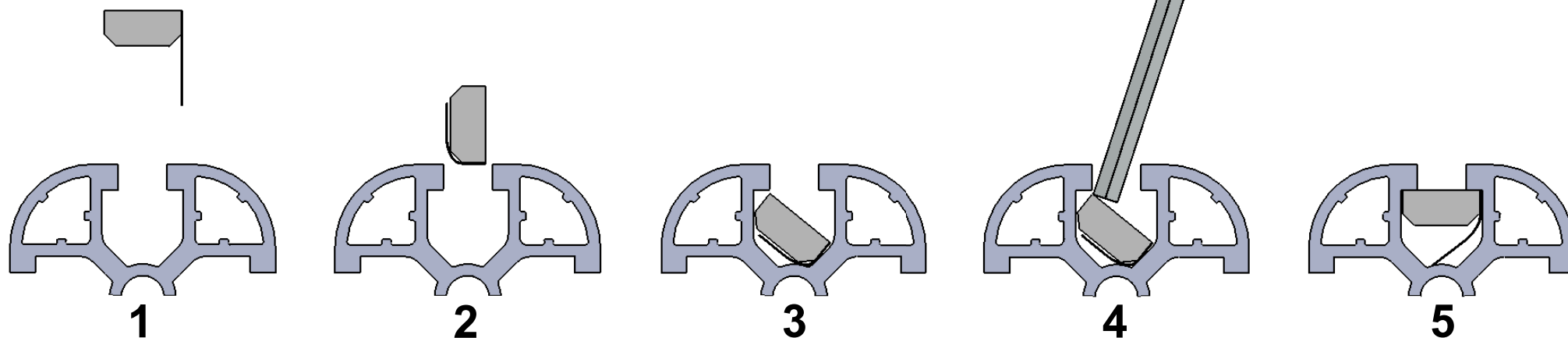
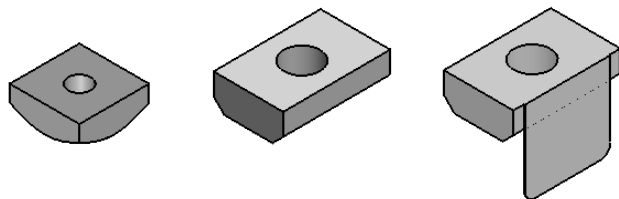


Inserimento cursori:

ITA- In questo diagramma potete vedere come inserire un cursore direttamente nella cava. Potete anche usare una delle chiavi esagonali più piccole per aiutarvi a muovere il cursore in posizione.

Inserting Slot-Nuts:

ENG- In this diagram, you can see how to insert a Slot-Nut directly into the slot from the side. You can also use one of your smaller Hex wrenches to help wiggle the Slot-Nut in place.

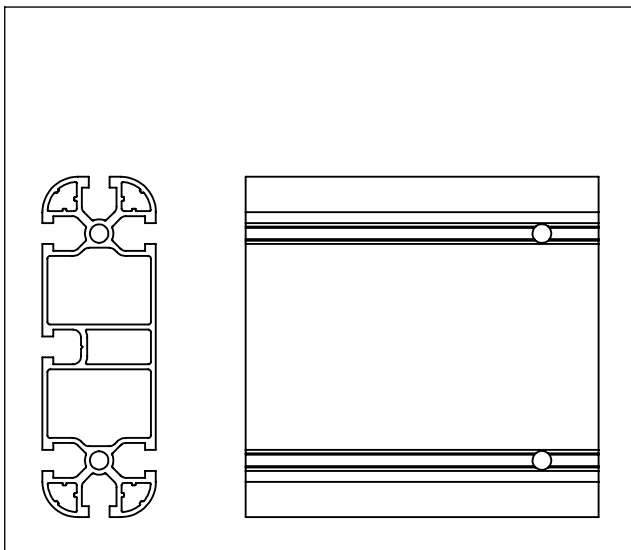
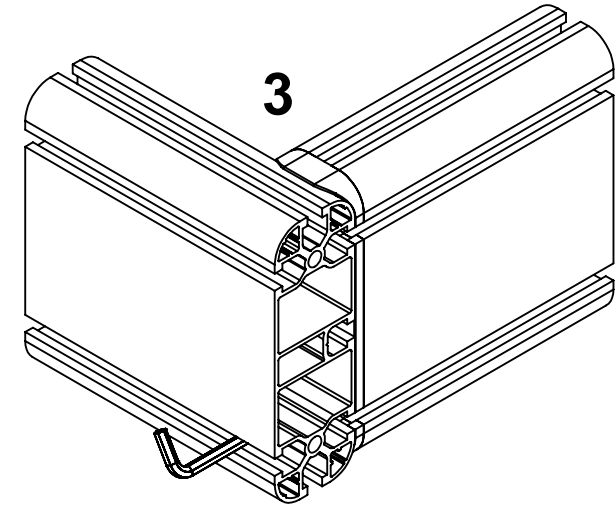
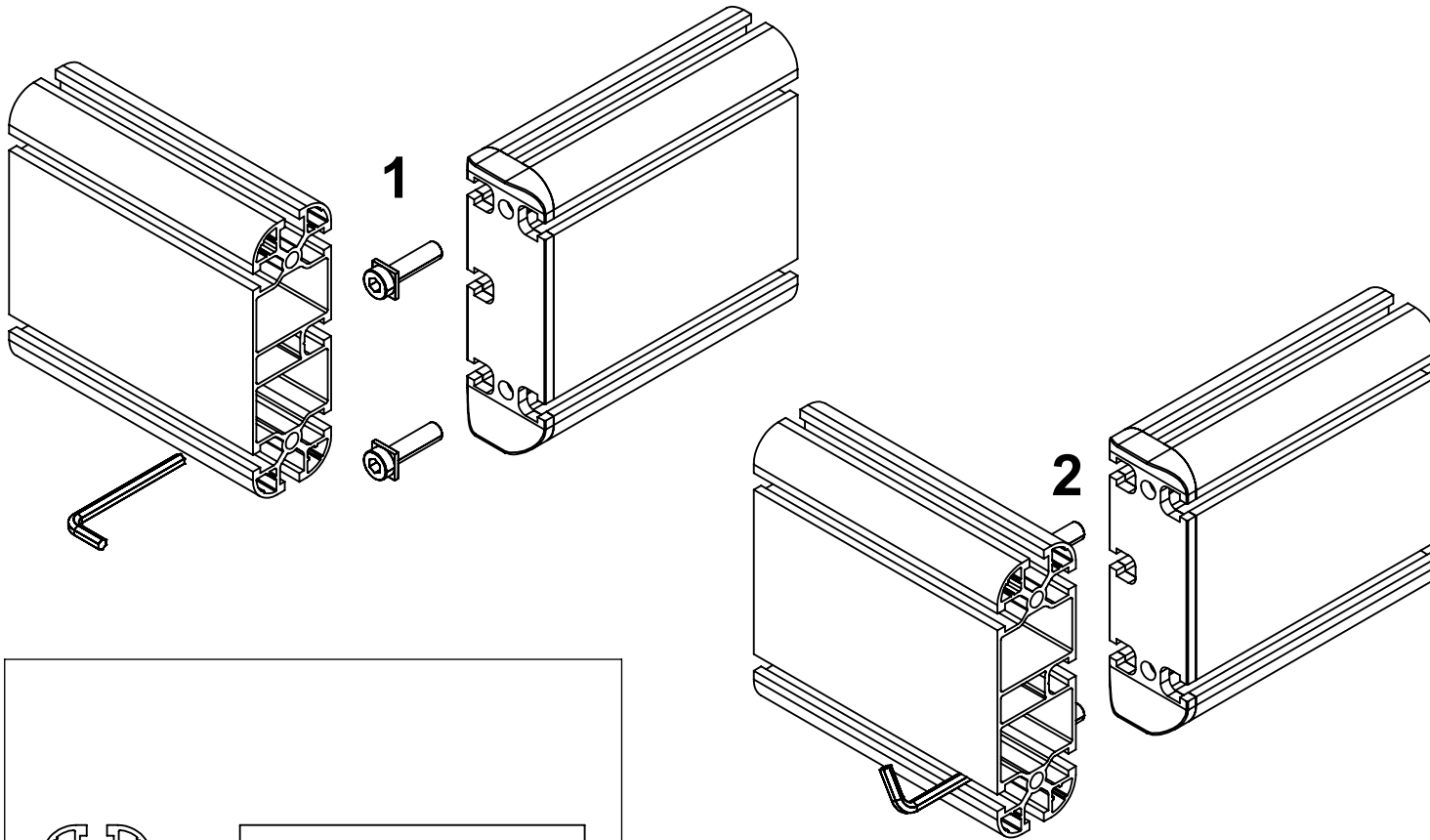


Foro passaggio chiave:

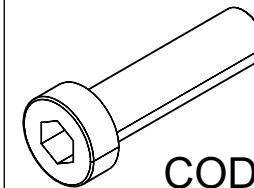
ITA- In questo diagramma potete vedere come eseguire il fissaggio correttamente.

Hex wrenches passage hole:

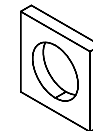
ENG- In this diagram, you can see how to fixing correctly.



ITA- Vite a testa ribassata
ENG- Low head screw



COD.CVITB0000023



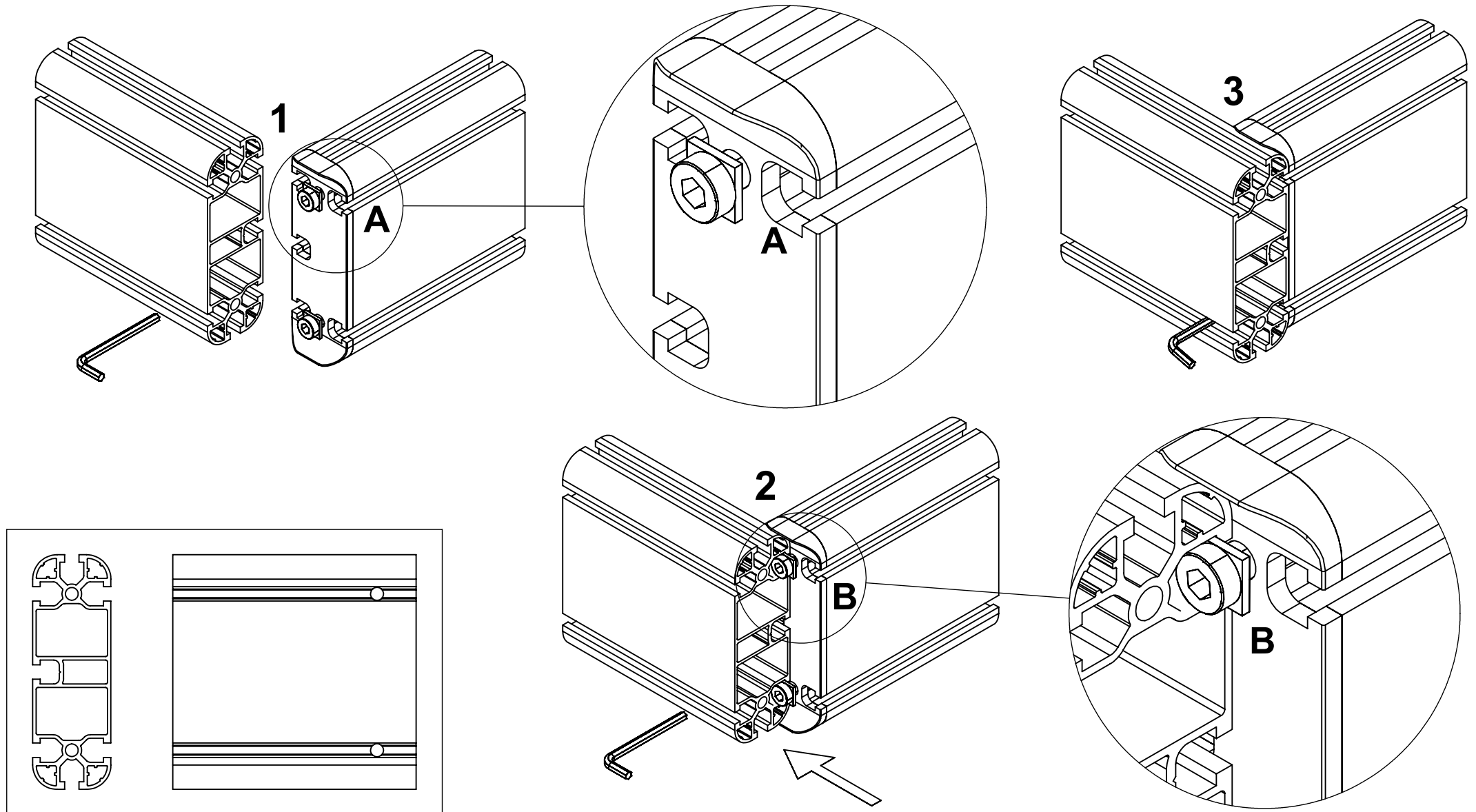
COD.CROY0000013

Foro passaggio chiave:

ITA- In questo diagramma potete vedere un altro modo per eseguire il fissaggio.

Hex wrenches passage hole:

ENG- In this diagram, you can see another way to do the fixing.

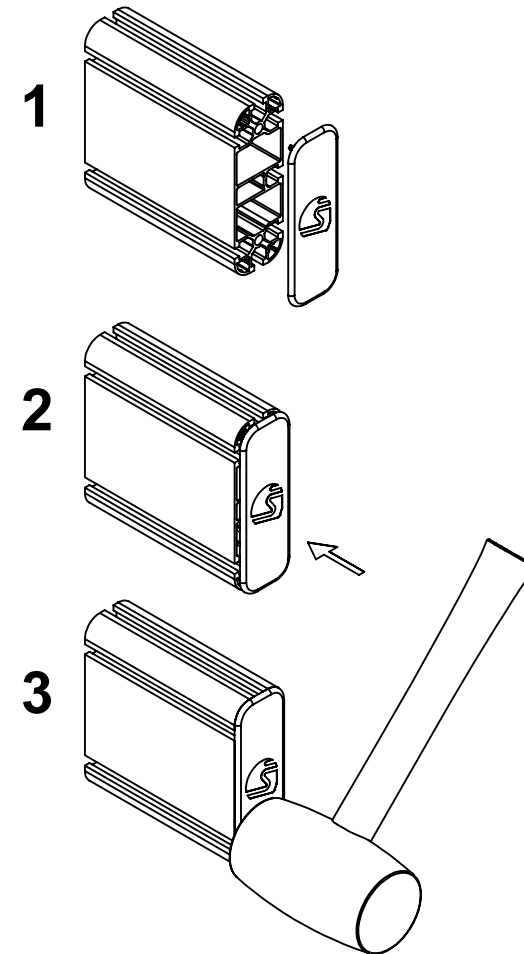
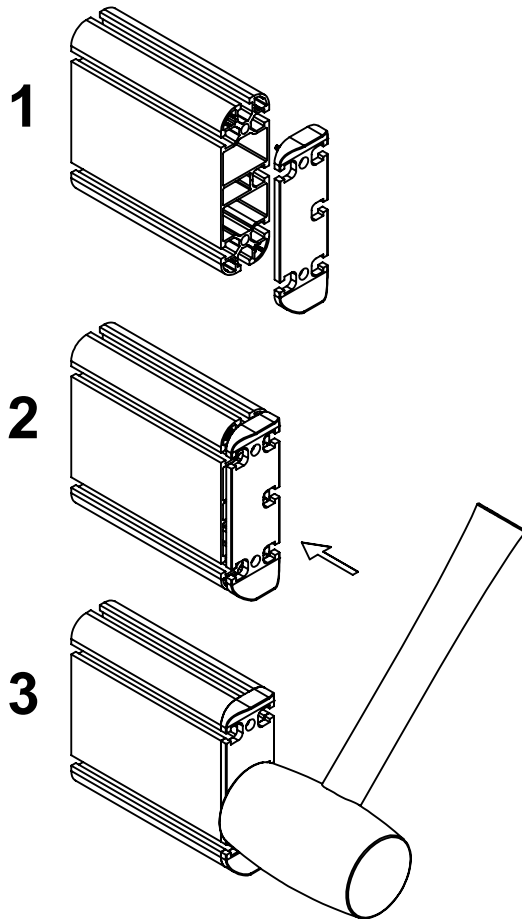


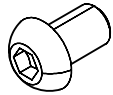
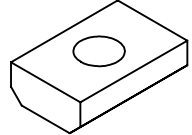
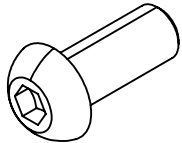
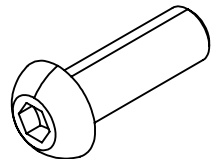
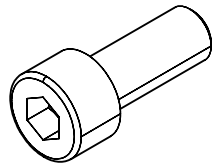
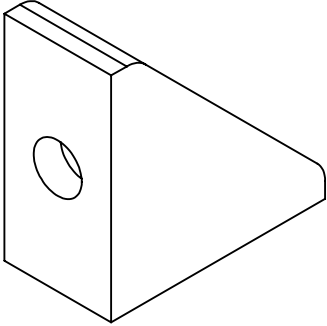
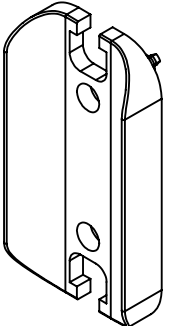
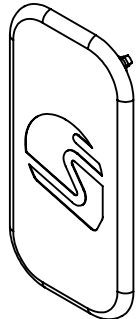
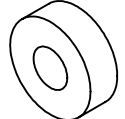
Inserimento tappi e giunti:

ITA- In questo diagramma potete vedere come inserire un tappo o un giunto. Potete anche usare il martello in gomma per incastrare il tappo o il giunto. Colpite la parte piatta del giunto, non occorre molta forza.

Inserting caps and joints:

ENG- In this diagram, you can see how to insert a cup or joint. You can also use the rubber hammer to tap in the cap or joint. Hit the flat part of the joint, it doesn't take much force.

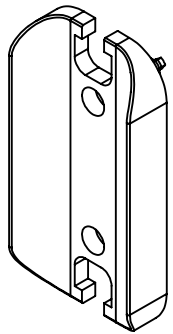
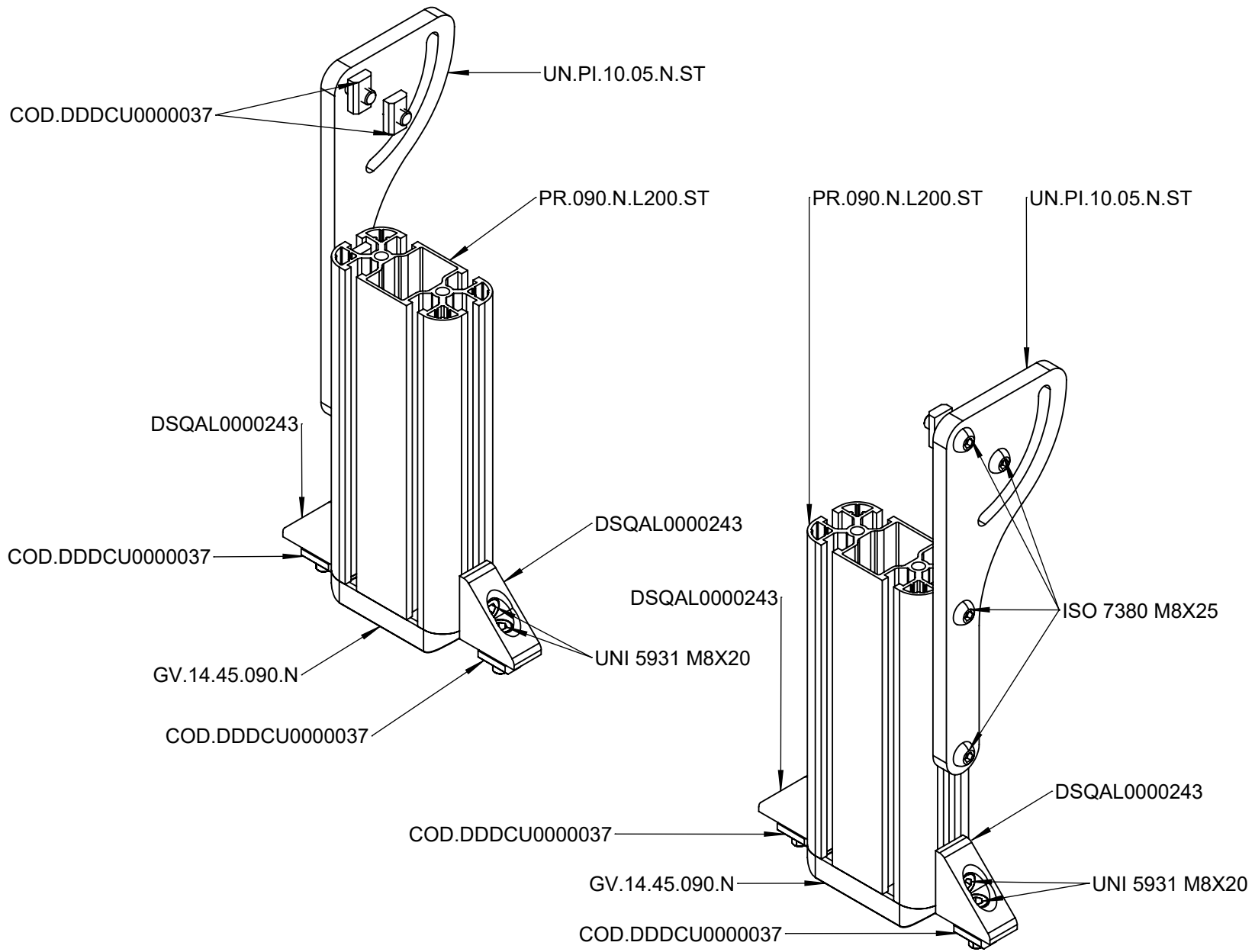


<p>ISO 7380 M6X10 3 PZ</p> <p>SA.01.U4M.01</p>	<p>M8 13X20X6 COD.DDDCU0000037 27 PZ</p> <p>SA.01.U4M.01</p>	<p>ISO 7380 M8X20 3 PZ</p> <p>SA.01.U4M.01</p>	<p>ISO 7380 M8X25 8 PZ</p> <p>SA.01.U4M.01</p>	<p>UNI 5931 M8X20 16 PZ</p> <p>SA.01.U4M.01</p>	<p>DSQAL0000243 8 PZ</p> <p>SA.02.U4M.01</p>
					
<p>GV.14.45.090.N 4 PZ</p> <p>SA.03.U4M.01</p>	<p>TI.15.45.090.N 6 PZ</p> <p>SA.03.U4M.01</p>	<p>TUA00300200425 4 PZ</p> <p>SA.03.U4M.01</p>			
					

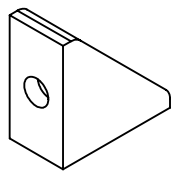
ITA- COSA C'È NELLA SCATOLA
ENG- WHAT'S IN THE BOX

DIM: 55 X 55 X H 20
WEIGHT: 6,2 KG
COD: KI.U4M.01.N

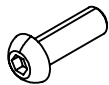
UN.PI.10.05.N.ST	2PZ
UN.PI.05.06.N.TF	1PZ
UN.PI.05.07.N.TP	1PZ
PR.090.N.L200.ST	2PZ
PR.090.N.L250.ST	1PZ
PR.090.N.L450.ST	2PZ
SA.01.U4M.01 :	
ISO 7380 M6X10	3PZ
COD.DDDCU0000037	27PZ
ISO 7380 M8X20	3PZ
ISO 7380 M8X25	8PZ
UNI5931 M8X20	16PZ
SA.02.U4M.01 :	
DSQAL0000243	8PZ
SA.03.U4M.01 :	
TI.15.45.090.N	6PZ
TUA00300200425	4PZ
GV.14.45.090.N	4PZ



2X
GV.14.45.090.N



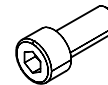
4X
DSQAL0000243



8X
ISO 7380 M8X25



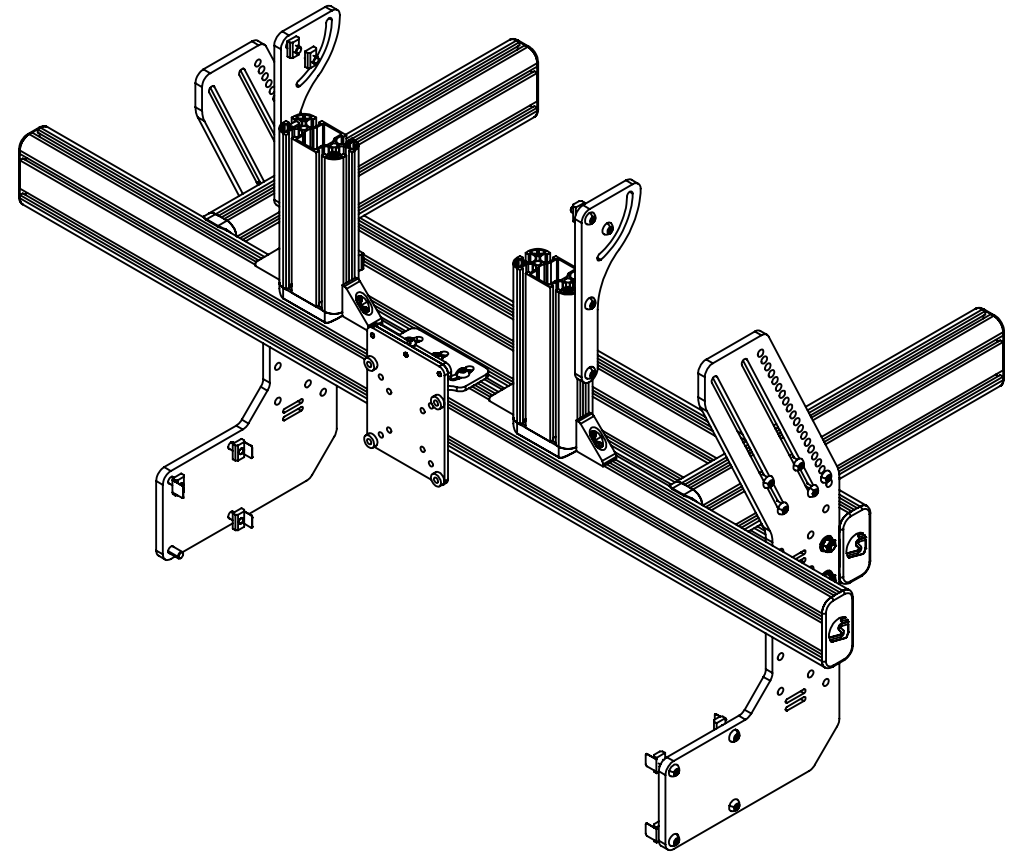
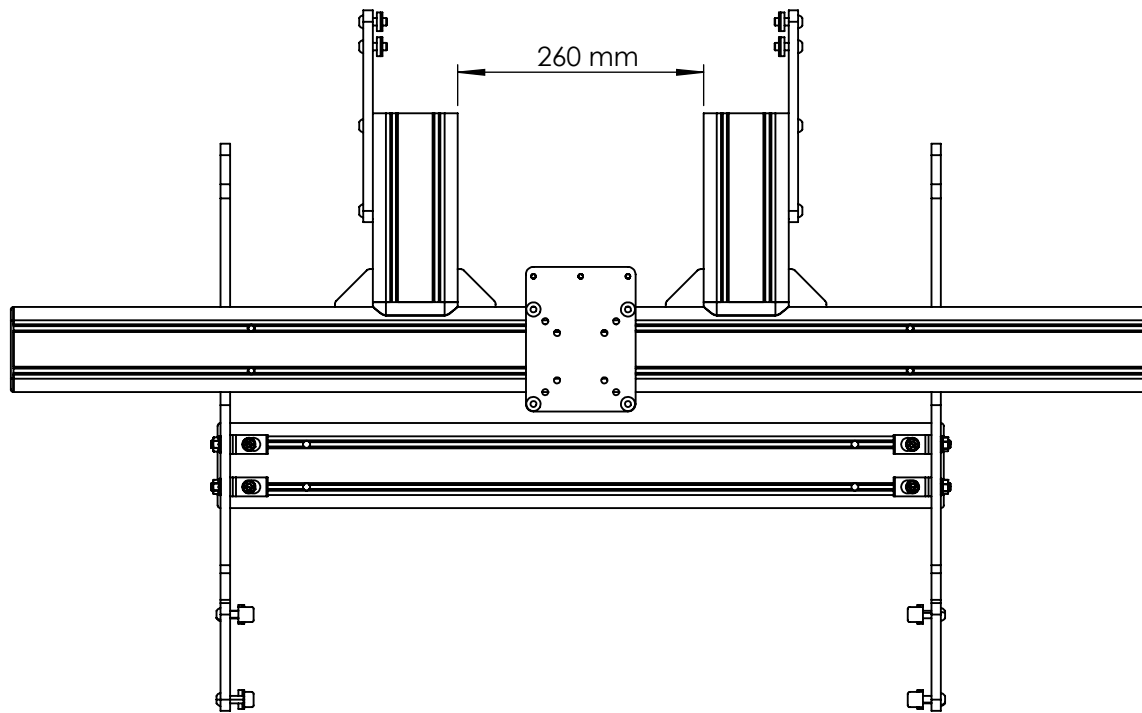
16X
COD.DDDCU0000037

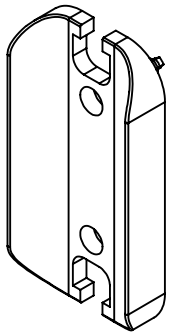
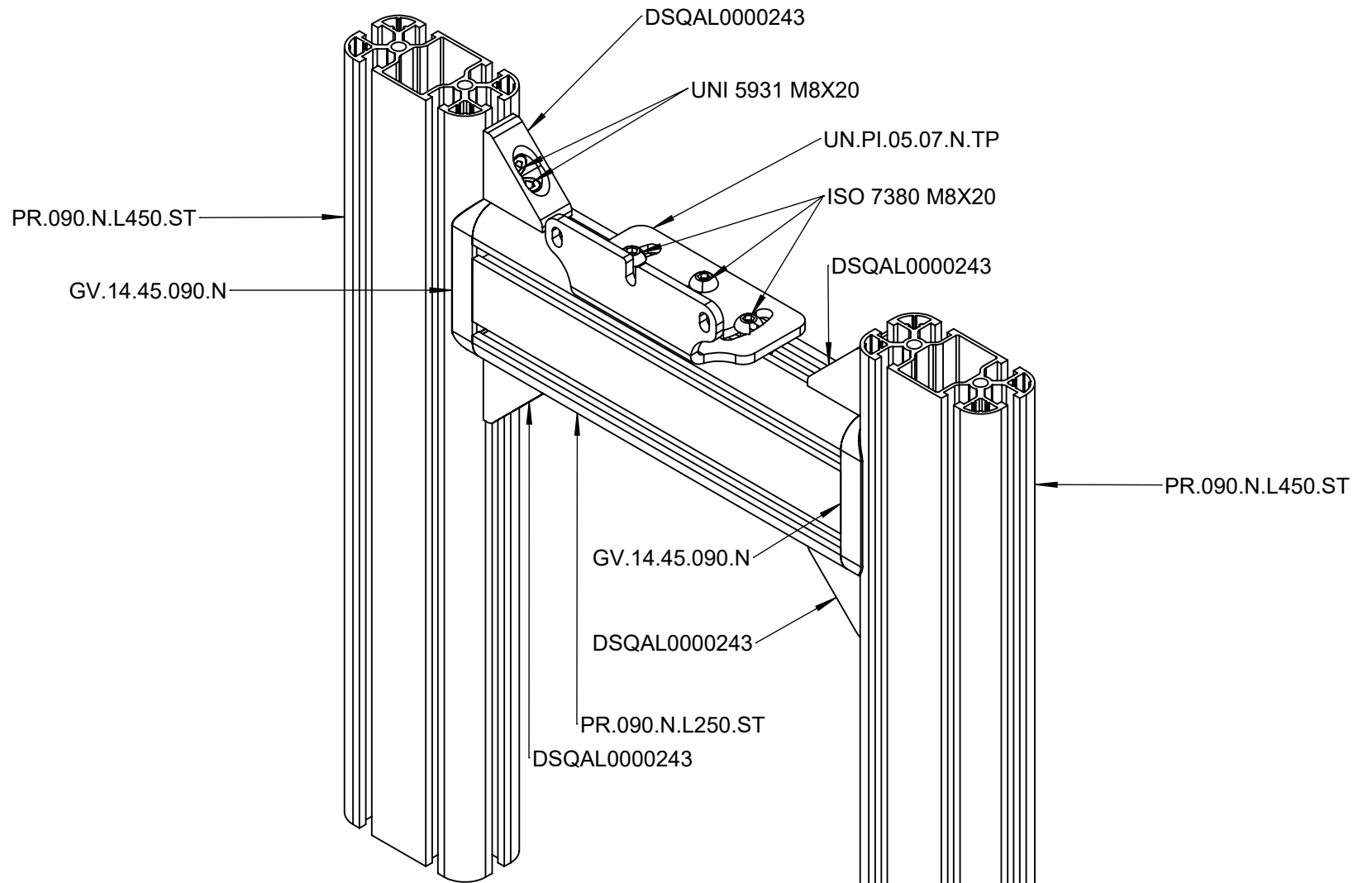


8X
UNI 5931 M8X20

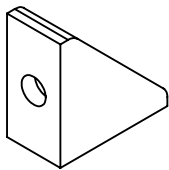
ITA- In questo diagramma potete vedere OVERHEAD MONITOR STAND installato su COCKPIT-MOUNTED MONITOR.
OVERHEAD MONITOR STAND è compatibile anche con SINGLE MONITOR STAND.

ENG-In this diagram you can see OVERHEAD MONITOR STAND installed on COCKPIT-MOUNTED MONITOR.
OVERHEAD MONITOR STAND is also compatible with SINGLE MONITOR STAND.





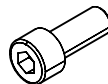
2X
GV.14.45.090.N



4X
DSQAL0000243



3X
ISO 7380 M8X20



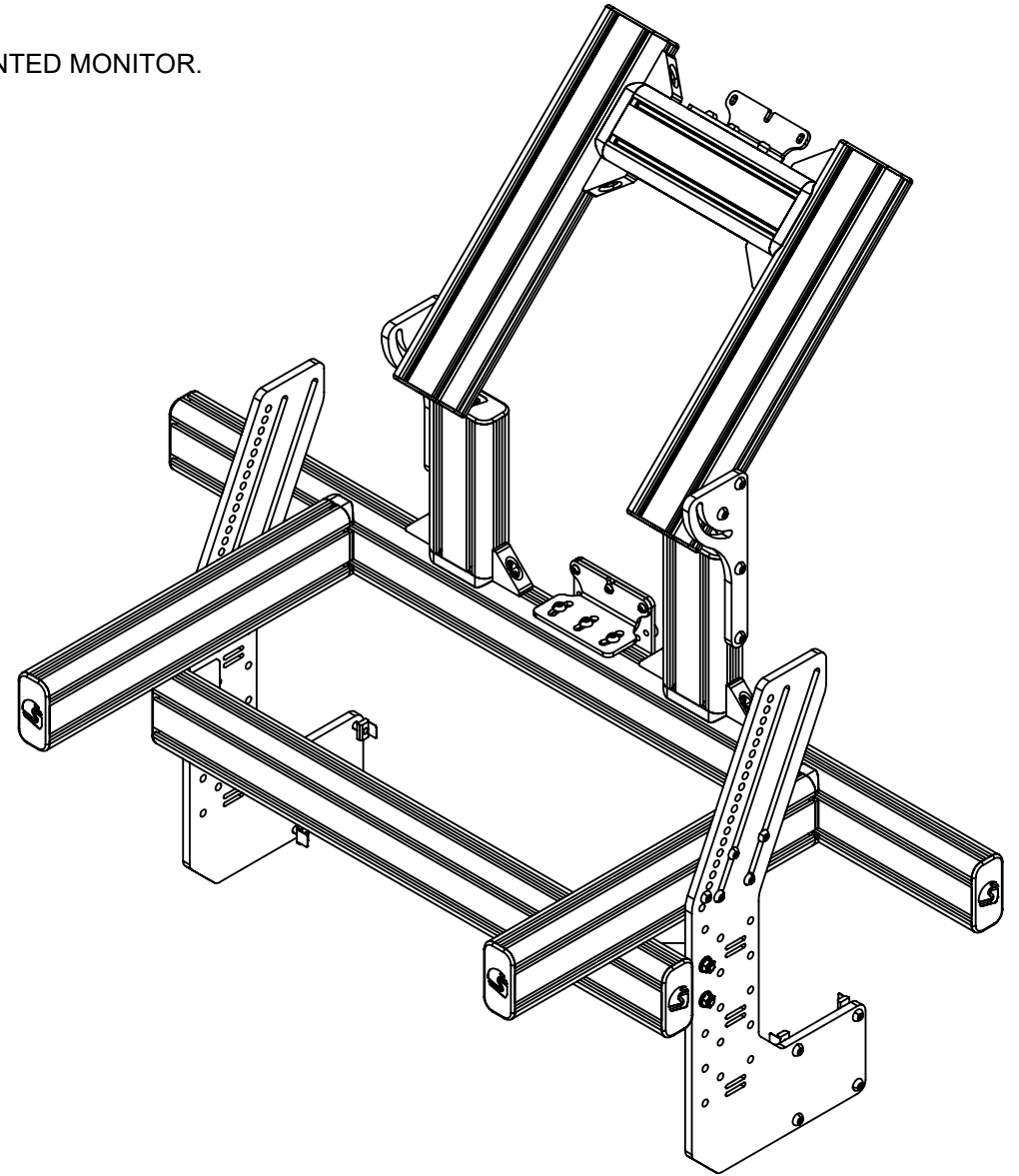
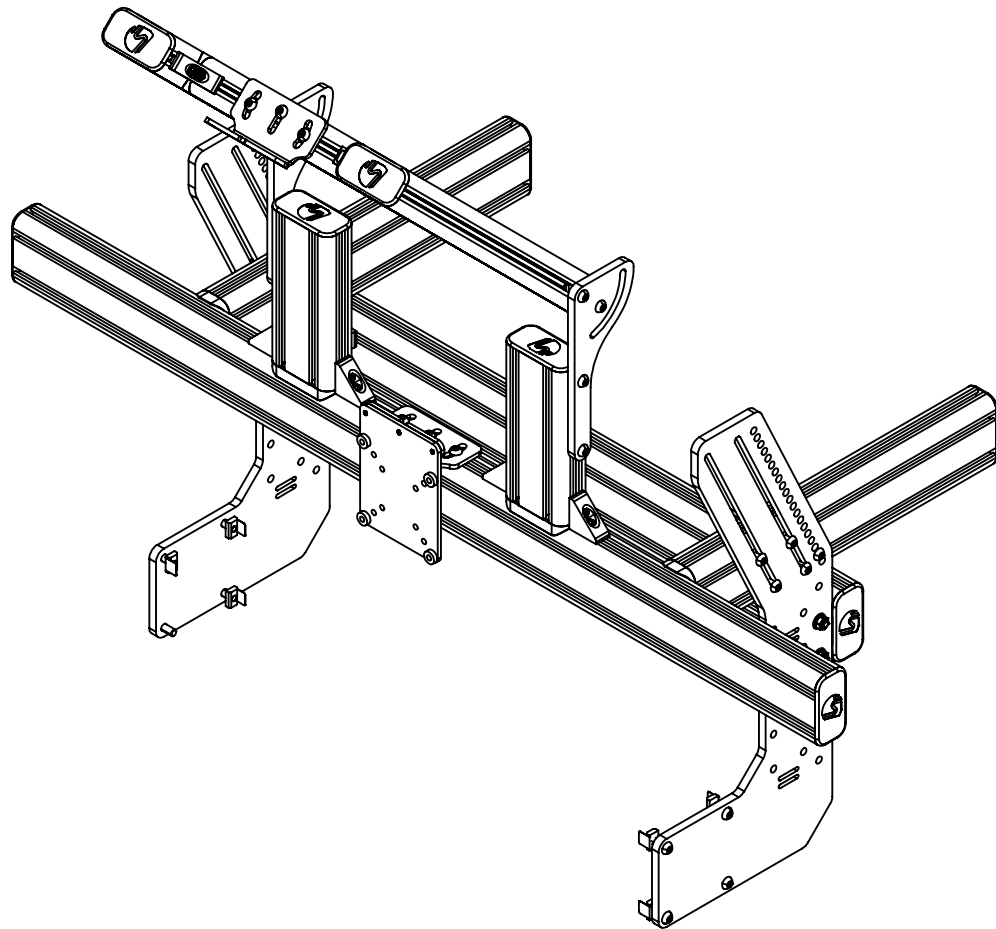
8X
UNI 5931 M8X20



11X
COD.DDDCU000037

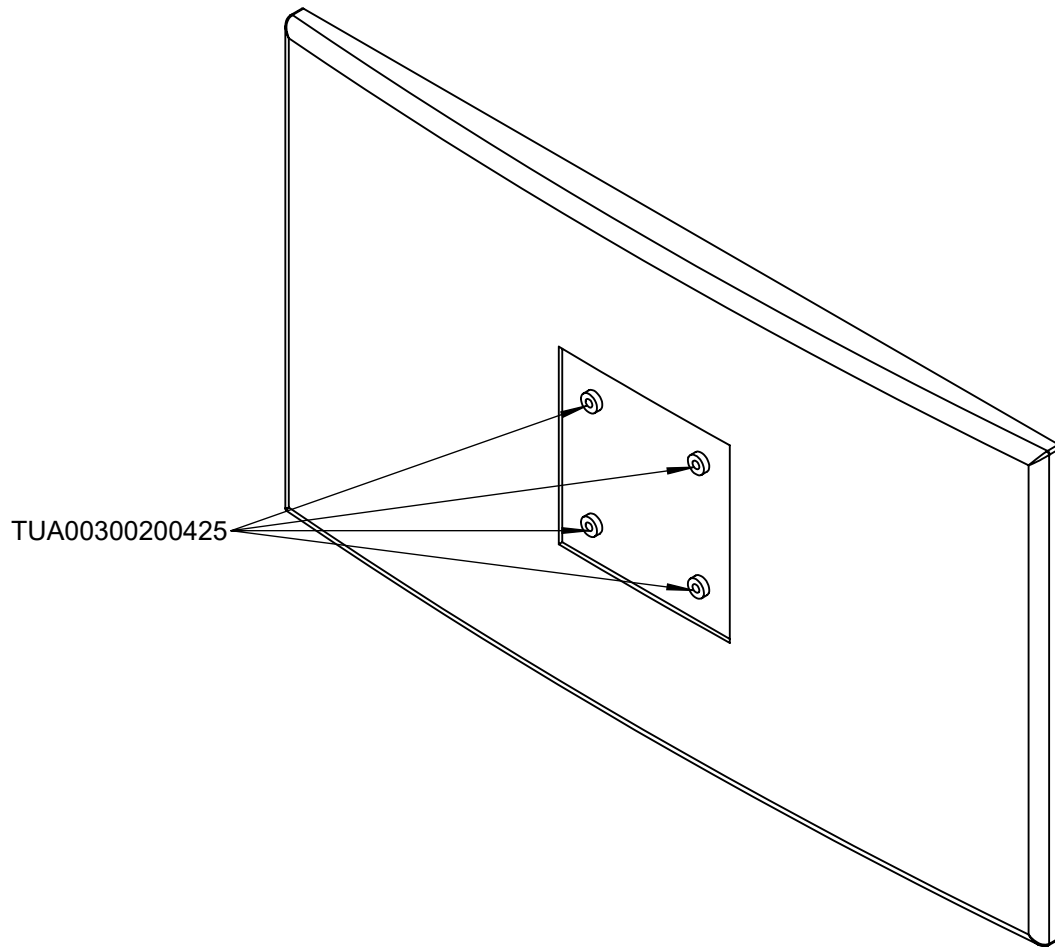
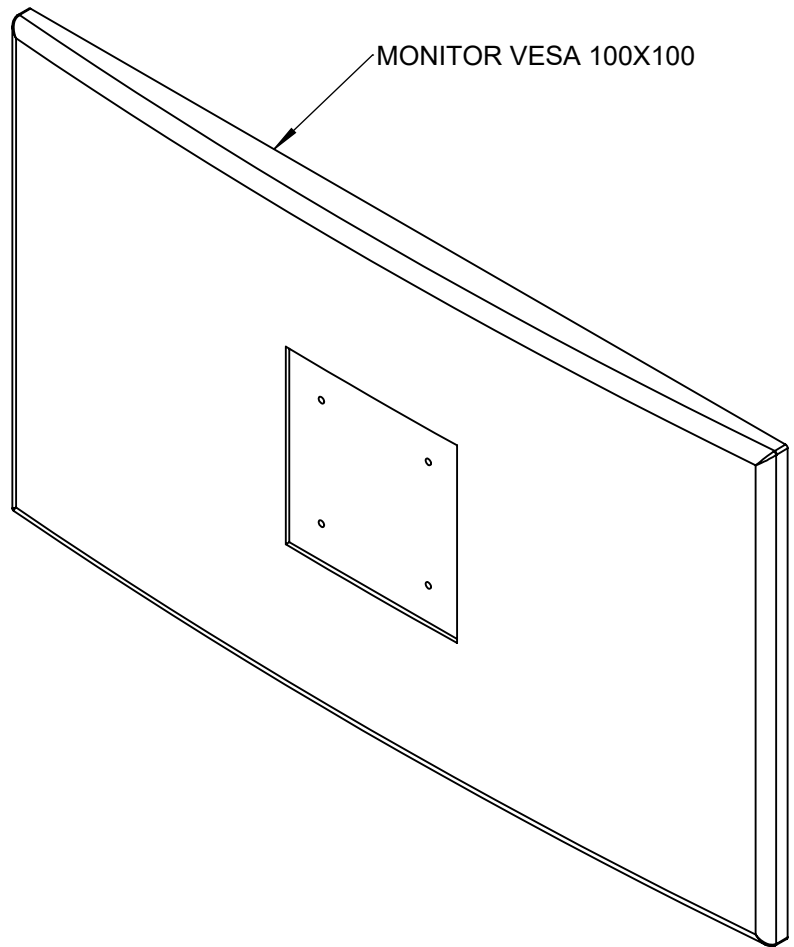
ITA- In questo diagramma potete vedere OVERHEAD MONITOR STAND installato su COCKPIT-MOUNTED MONITOR.
OVERHEAD MONITOR STAND è compatibile anche con SINGLE MONITOR STAND.

ENG-In this diagram you can see OVERHEAD MONITOR STAND installed on COCKPIT-MOUNTED MONITOR.
OVERHEAD MONITOR STAND is also compatible with SINGLE MONITOR STAND.



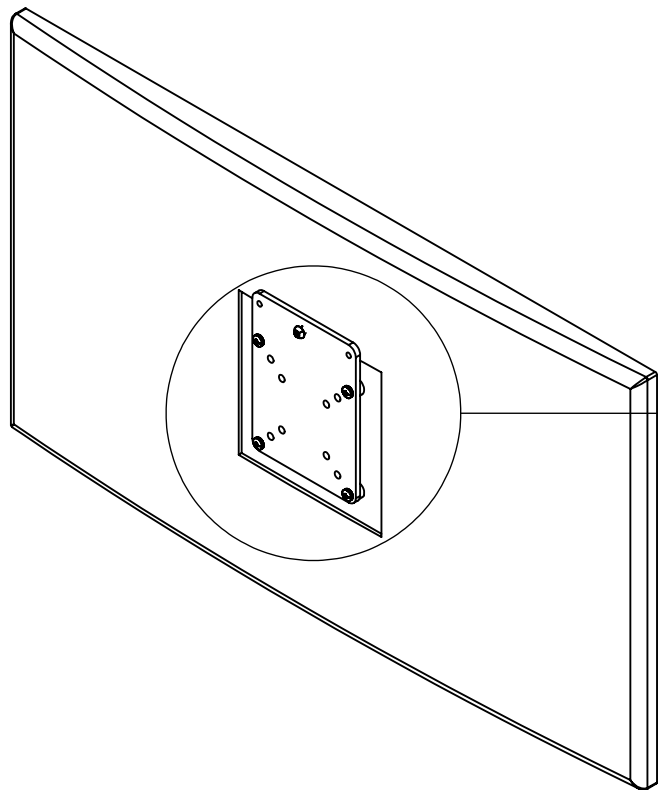
ITA- In questo diagramma potete vedere come installare i monitors correttamente.

ENG- In this diagram you can see how to install the monitors correctly.



4X

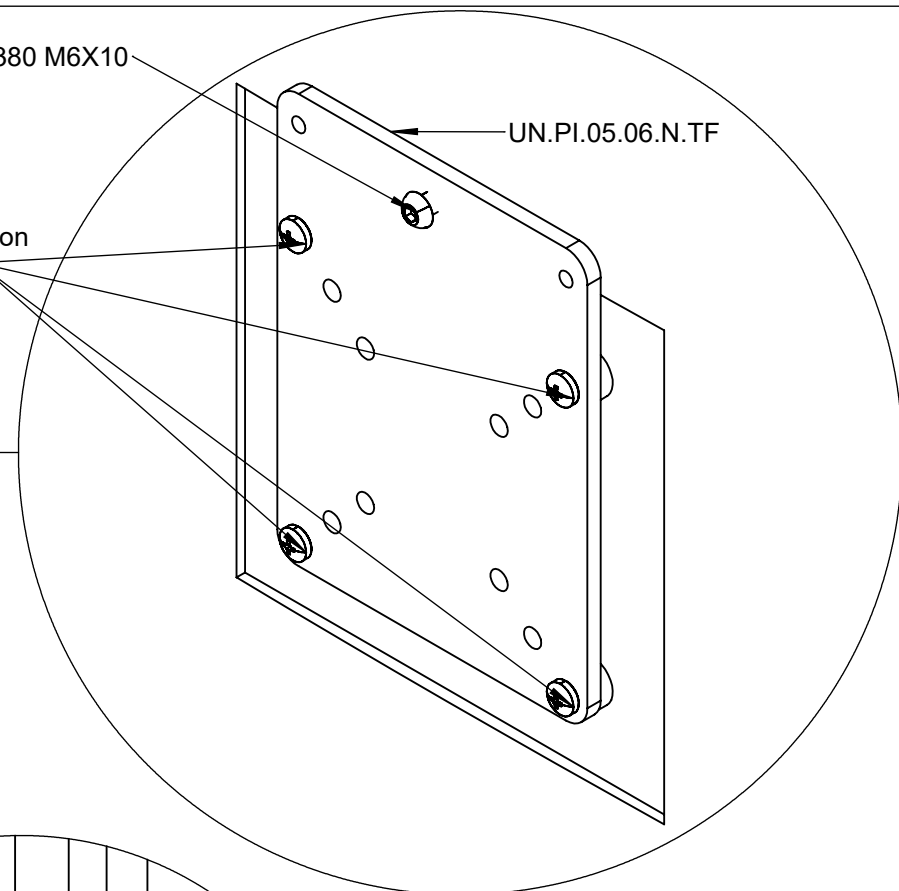
TUA00300200425



ISO 7380 M6X10

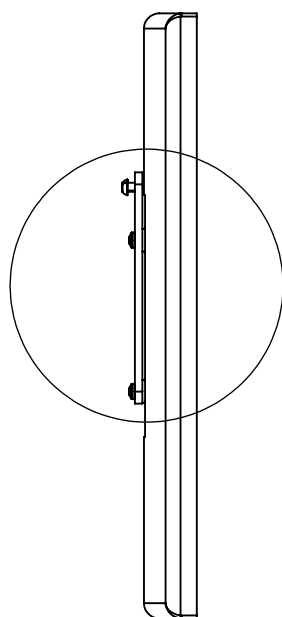
ITA- Viti installazione
monitor non incluse.

ENG- Monitor installation
screws not included.



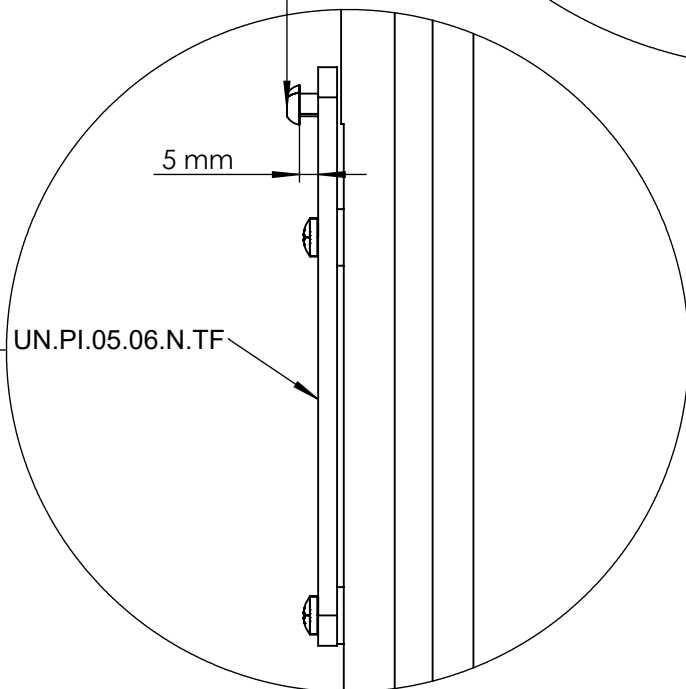
UN.PI.05.06.N.TF

ISO 7380 M6X10

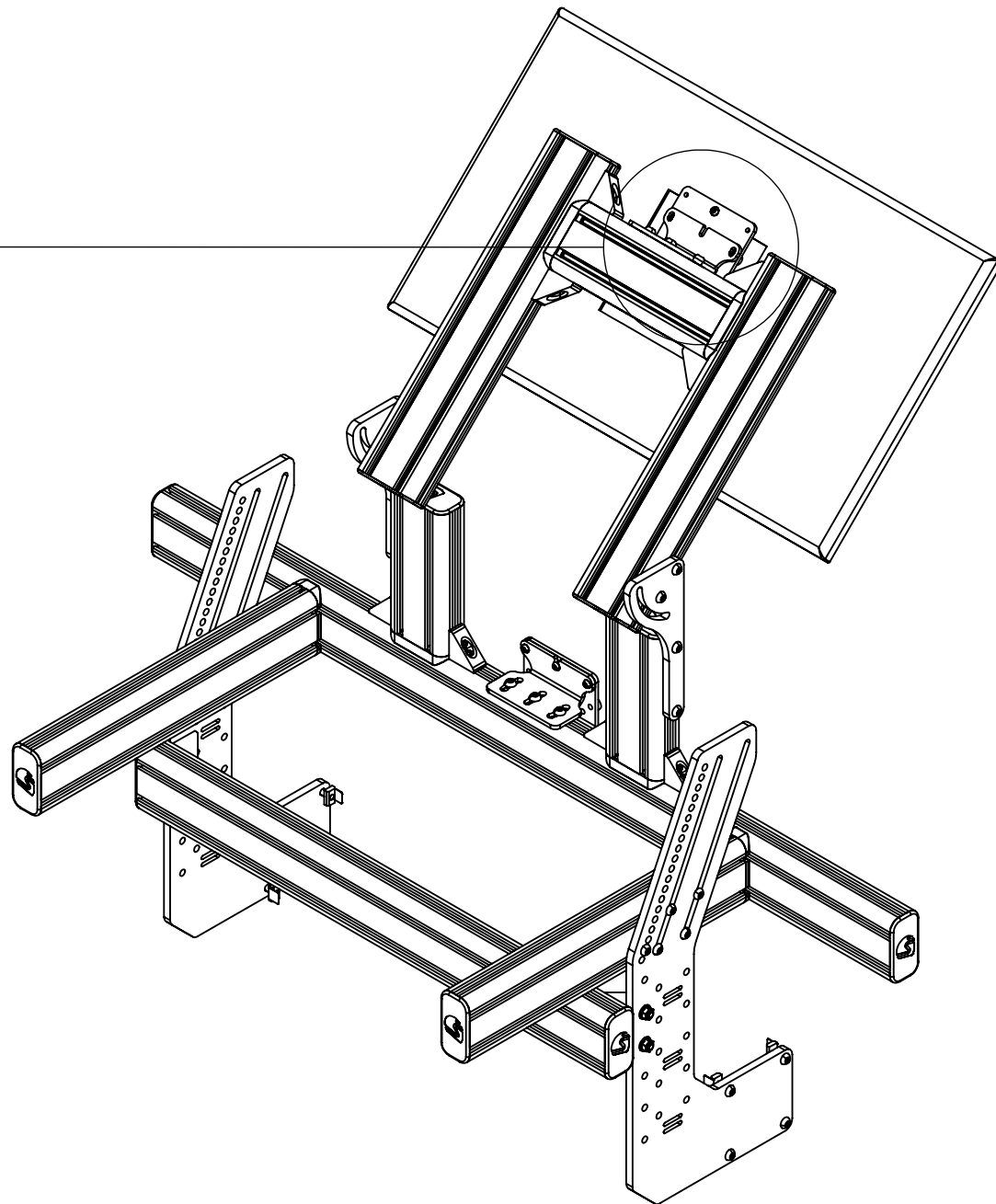
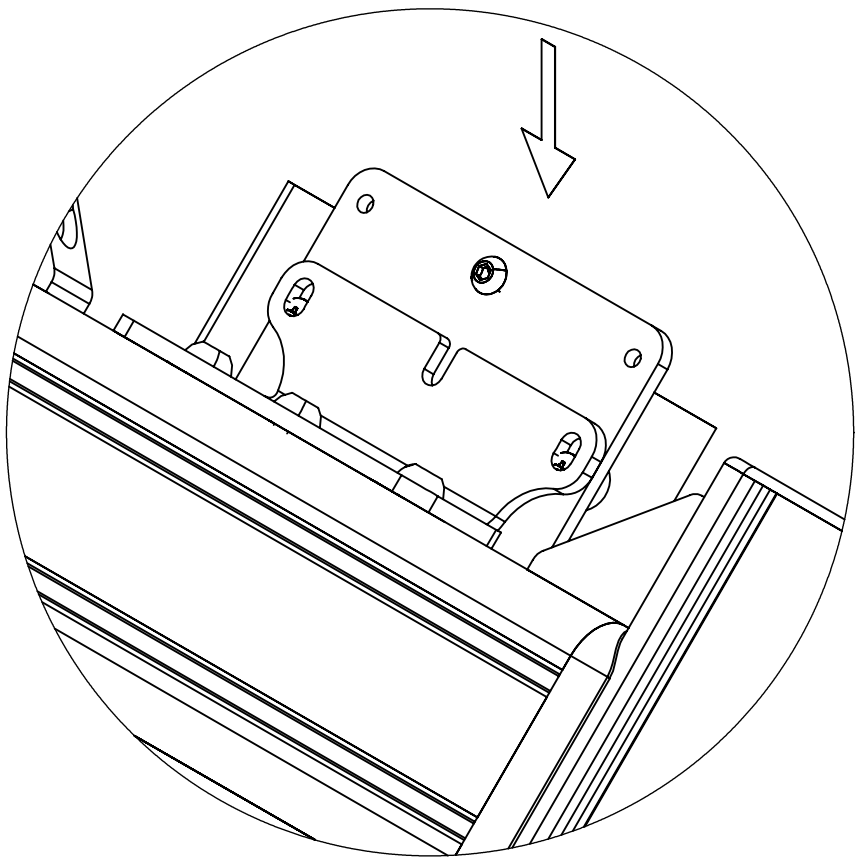


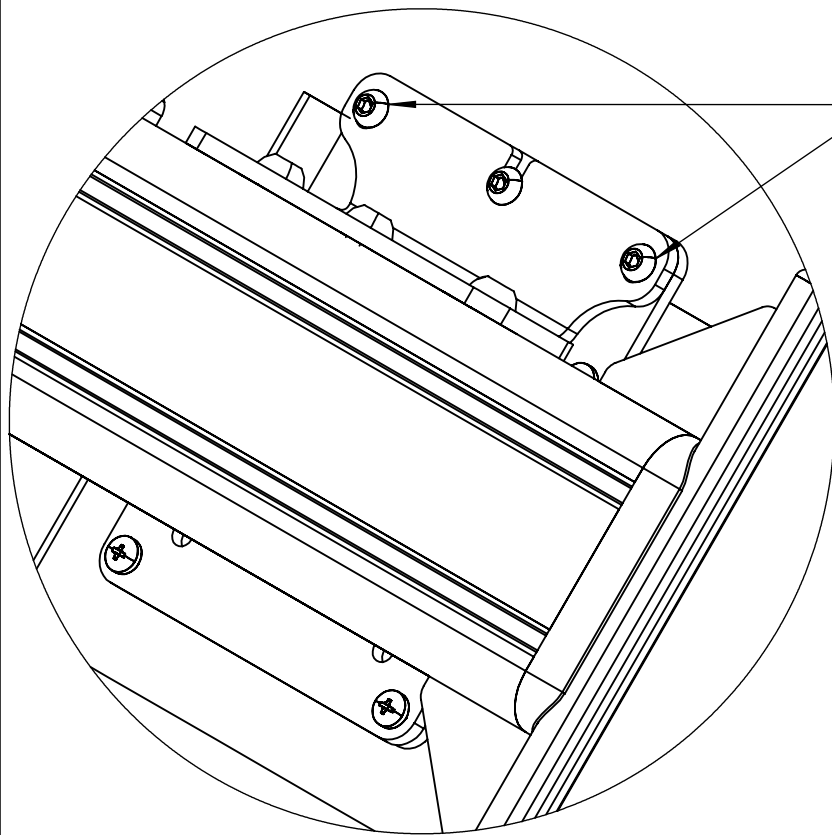
UN.PI.05.06.N.TF

5 mm

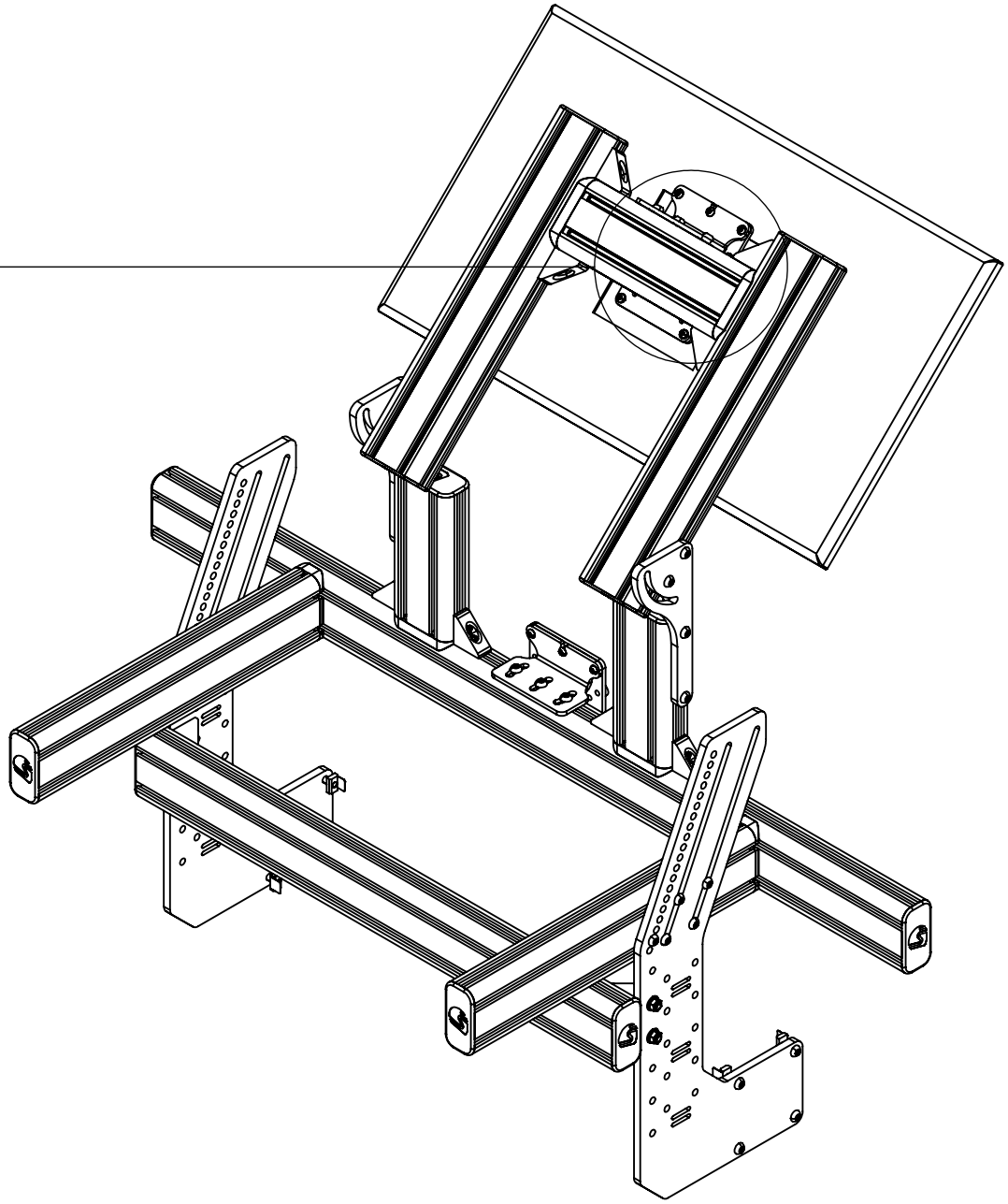


1X
ISO 7380 M6X10





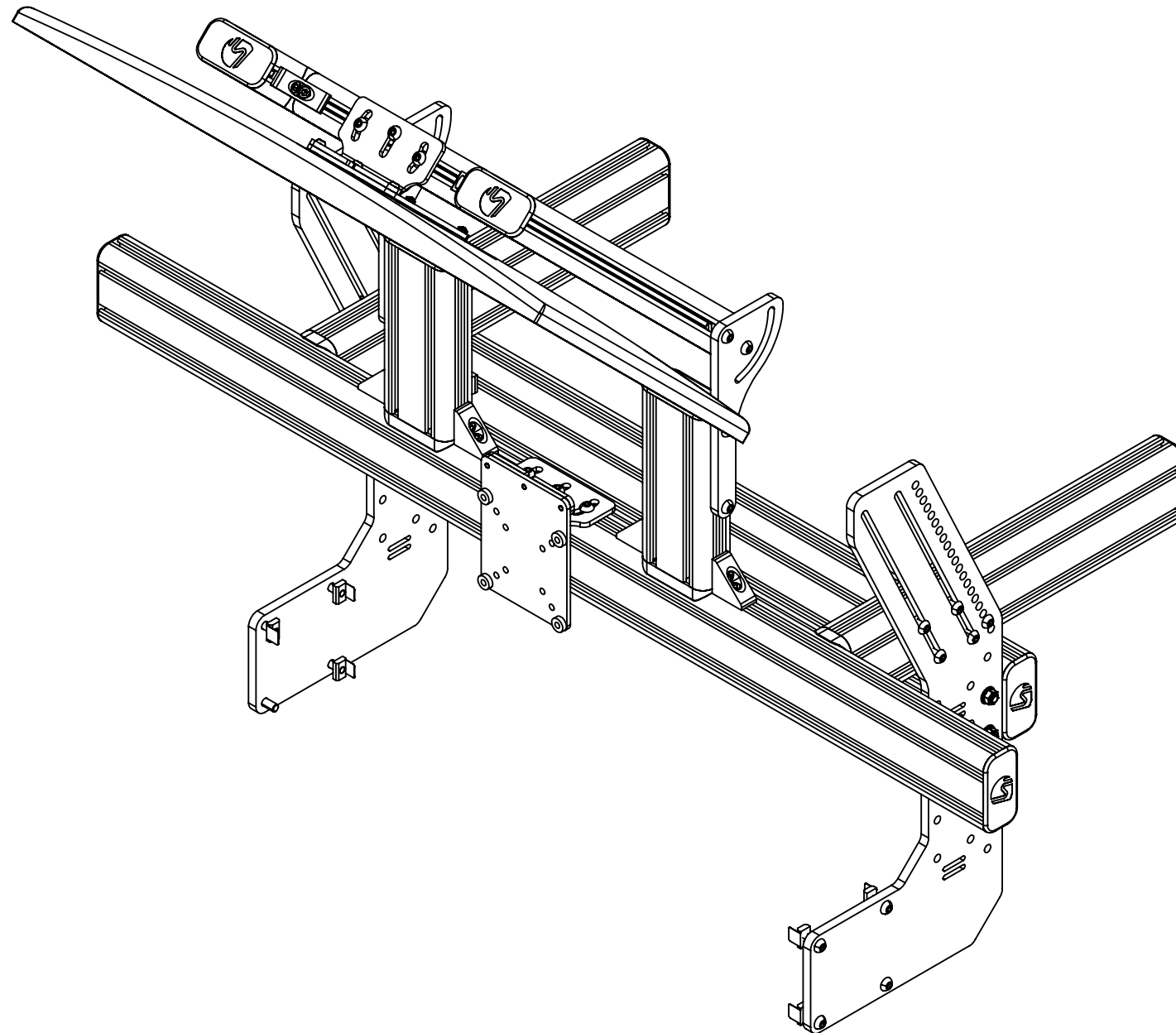
ISO 7380 M6X10



2X
ISO 7380 M6X10

ITA- In questo diagramma potete vedere OVERHEAD MONITOR STAND installato su COCKPIT-MOUNTED MONITOR.
OVERHEAD MONITOR STAND è compatibile anche con SINGLE MONITOR STAND.

ENG-In this diagram you can see OVERHEAD MONITOR STAND installed on COCKPIT-MOUNTED MONITOR.
OVERHEAD MONITOR STAND is also compatible with SINGLE MONITOR STAND.



ITA- In questo diagramma potete vedere OVERHEAD MONITOR STAND installato su SINGLE MONITOR STAND.

ENG-In this diagram you can see OVERHEAD MONITOR STAND installed on SINGLE MONITOR STAND.

