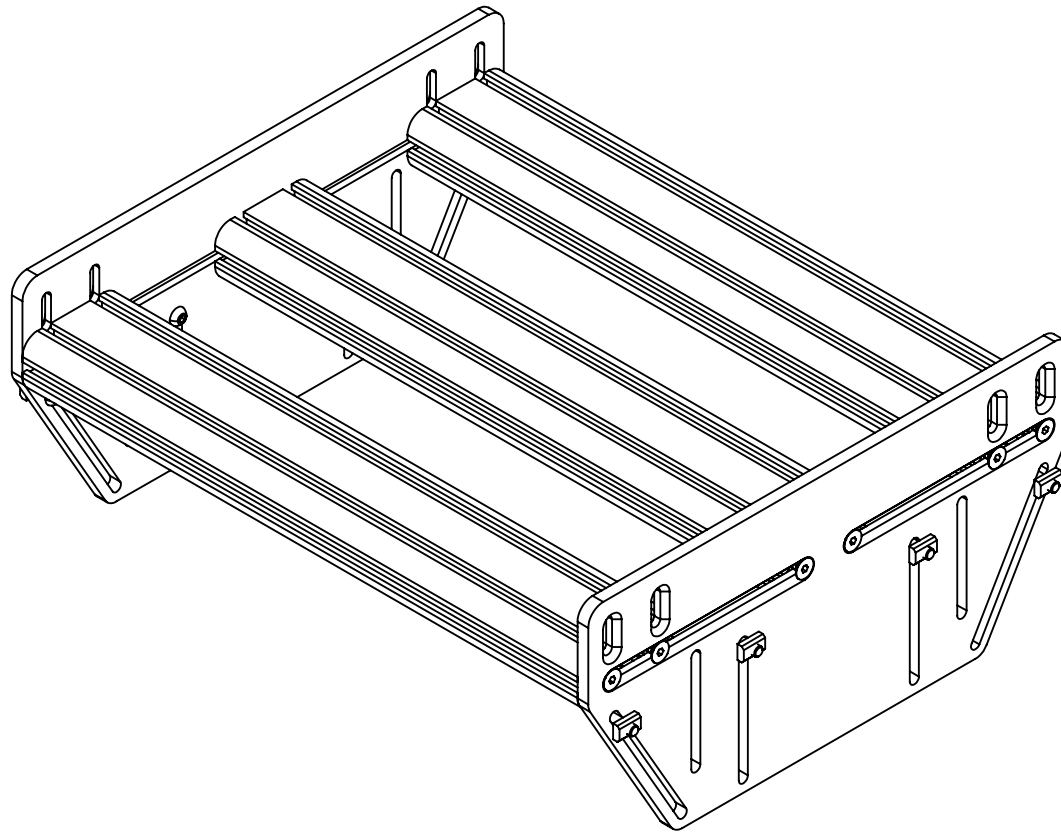


MANUALE DI ISTRUZIONI - INSTRUCTION MANUAL



PEDAL BASE COMPETIZIONE

PRIMA DI PARTIRE:

ITA- Grazie per aver acquistato questo prodotto Sim Factory!
Nelle pagine seguenti troverete istruzioni dettagliate sull'assemblaggio.
Ciò richiede degli strumenti semplici e un po' del vostro tempo.

A seconda del prodotto scelto l'assemblaggio può richiedere da qualche minuto a molte ore, ma adorerete ogni minuto speso per dar forma al vostro prodotto Sim Factory.

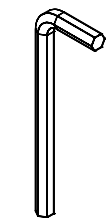
BEFORE YOU START:

ENG- Thank you for purchasing this Sim Factory product!
On the following pages, you will find detailed instructions on assembly.
This requires only a set of simple tools and some of your time.

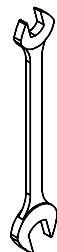
Depending on the product chosen assembly can take from a few minutes to many hours, but you will love every minute spent on shaping your Sim Factory product.

ITA- Strumenti necessari:

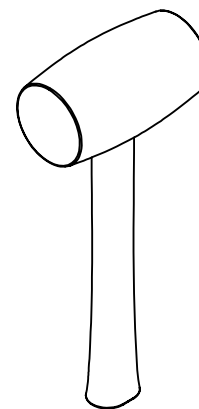
ENG- Tools needed:



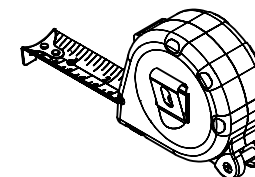
4mm
5mm
6mm



13mm
17mm



martello in gomma
rubber hammer

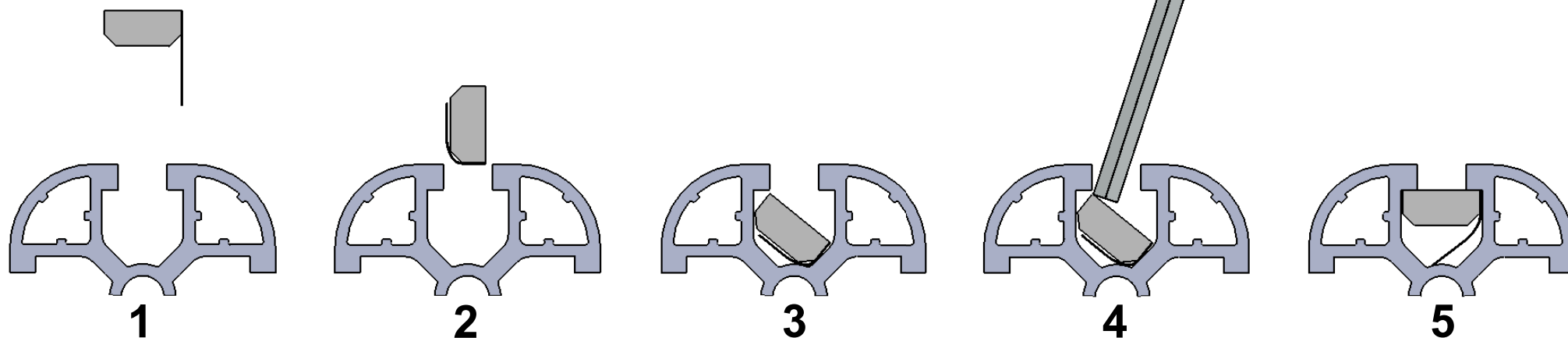
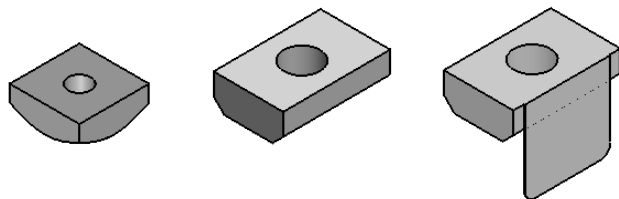


Inserimento cursori:

ITA- In questo diagramma potete vedere come inserire un cursore direttamente nella cava. Potete anche usare una delle chiavi esagonali più piccole per aiutarvi a muovere il cursore in posizione.

Inserting Slot-Nuts:

ENG- In this diagram, you can see how to insert a Slot-Nut directly into the slot from the side. You can also use one of your smaller Hex wrenches to help wiggle the Slot-Nut in place.

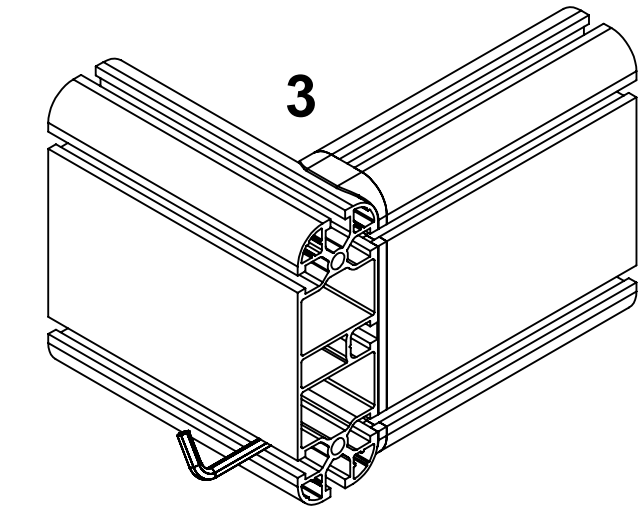
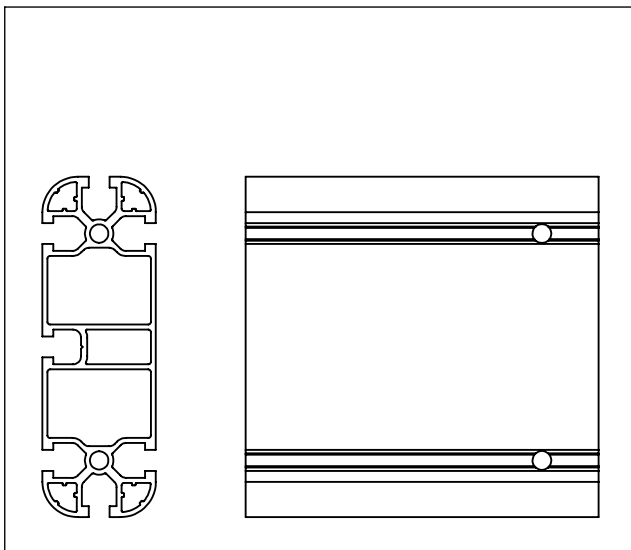
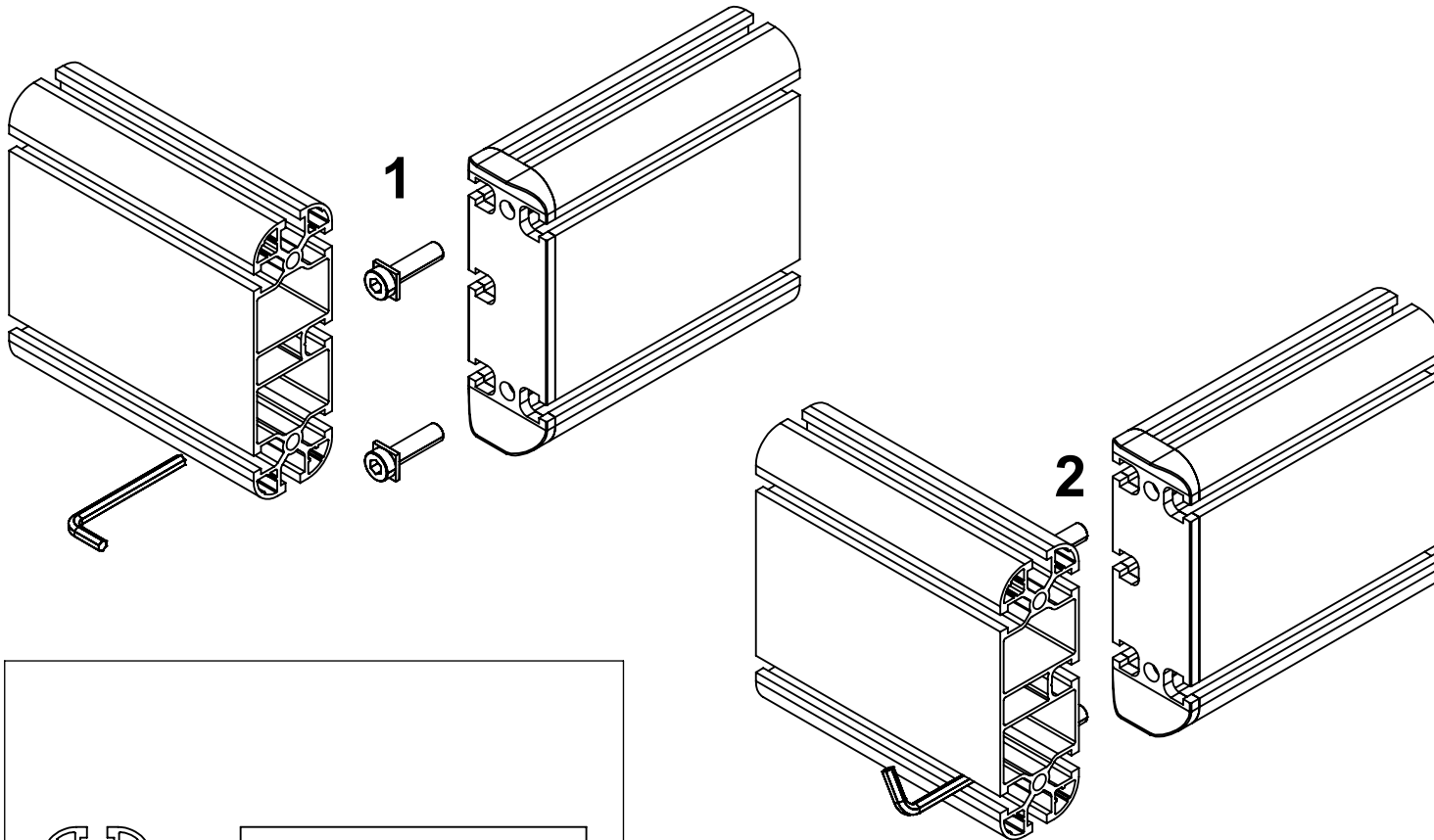


Foro passaggio chiave:

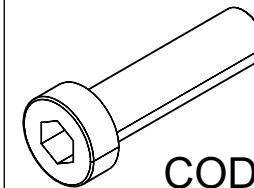
ITA- In questo diagramma potete vedere come eseguire il fissaggio correttamente.

Hex wrenches passage hole:

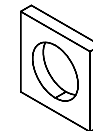
ENG- In this diagram, you can see how to fixing correctly.



ITA- Vite a testa ribassata
ENG- Low head screw



COD.CVITB0000023



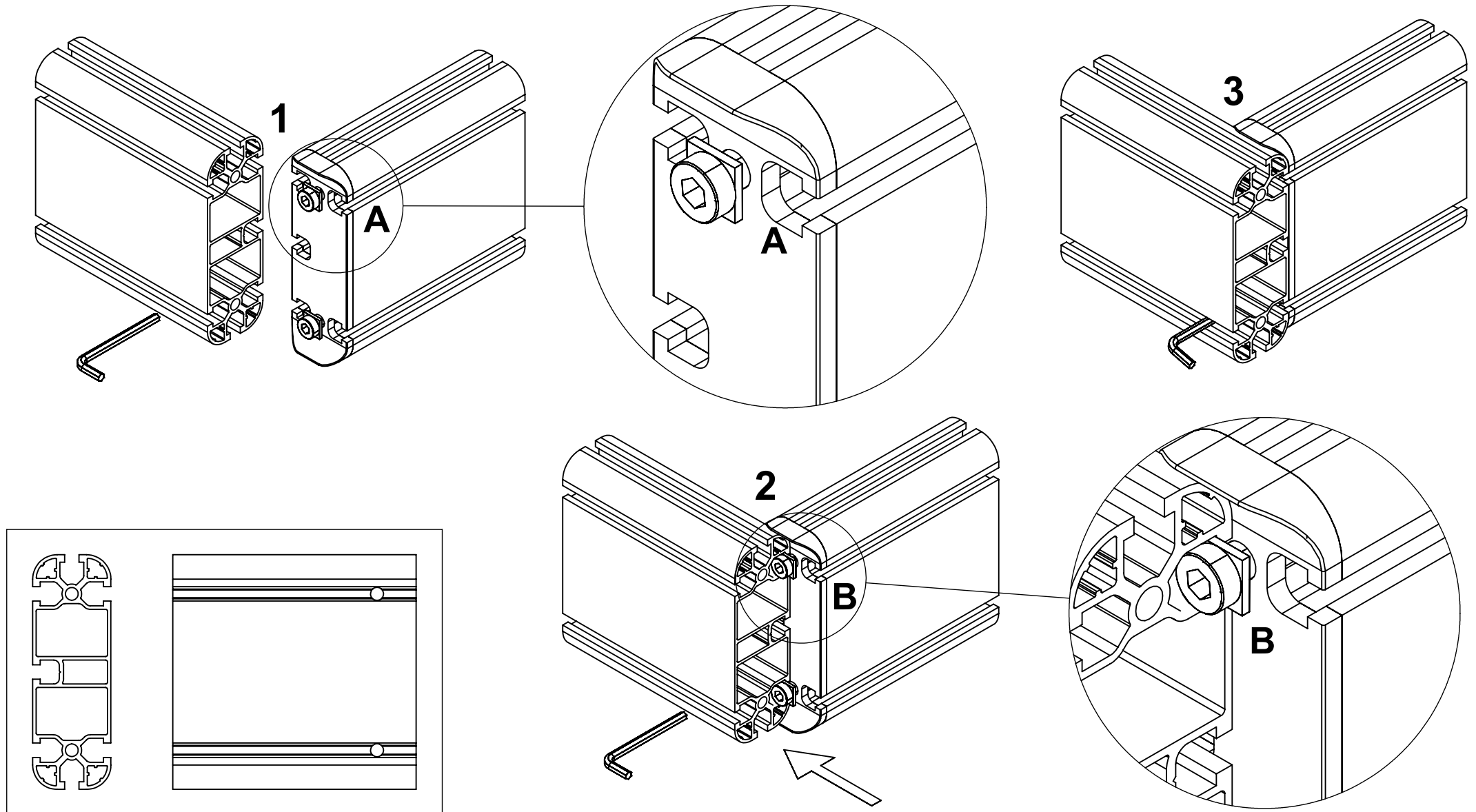
COD.CROY0000013

Foro passaggio chiave:

ITA- In questo diagramma potete vedere un altro modo per eseguire il fissaggio.

Hex wrenches passage hole:

ENG- In this diagram, you can see another way to do the fixing.

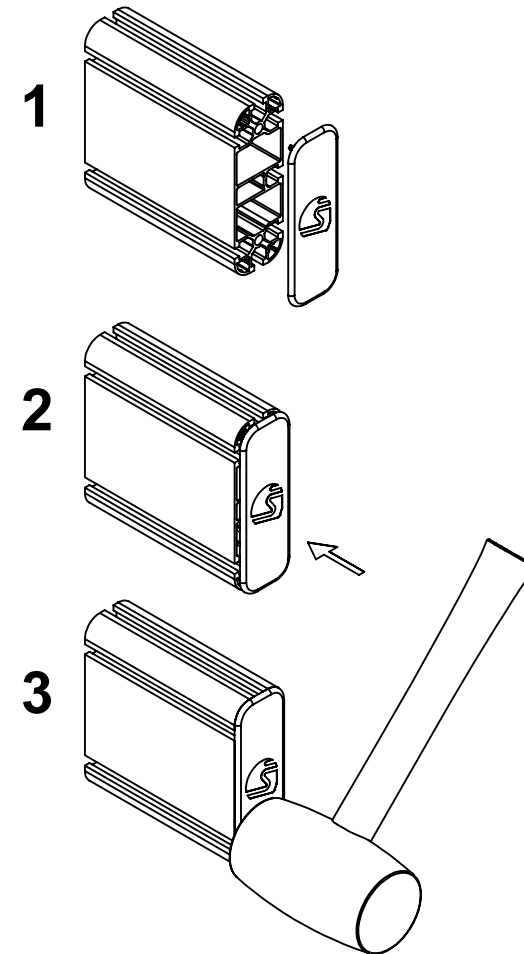
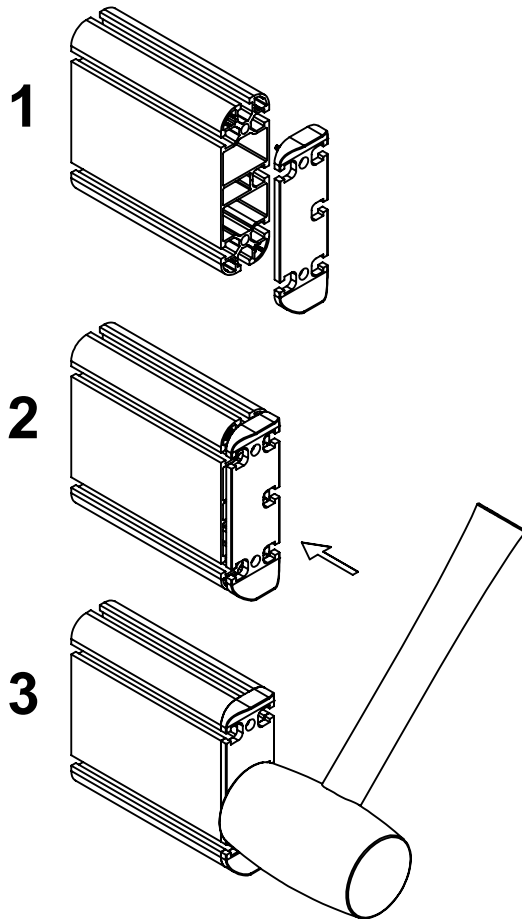


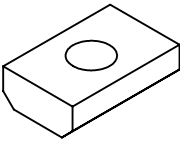
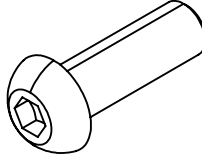
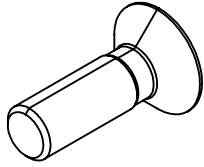
Inserimento tappi e giunti:

ITA- In questo diagramma potete vedere come inserire un tappo o un giunto. Potete anche usare il martello in gomma per incastrare il tappo o il giunto. Colpite la parte piatta del giunto, non occorre molta forza.

Inserting caps and joints:

ENG- In this diagram, you can see how to insert a cup or joint. You can also use the rubber hammer to tap in the cap or joint. Hit the flat part of the joint, it doesn't take much force.



<p>M8 13X20X6 COD.DDDCU0000037 8 PZ</p> <p>SA.01.COP.04</p>	<p>ISO 7380 M8X25 8 PZ</p> <p>SA.01.COP.04</p>	<p>UNI 5933 M8X25 12 PZ</p> <p>SA.01.COP.04</p>			
					

ITA- COSA C'È NELLA SCATOLA
ENG- WHAT'S IN THE BOX

DIM: 55 X 55 X H 20
WEIGHT: 9 KG
COD: KI.COP.04.NO

PR.090.N.L519.FI **3PZ**

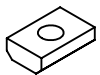
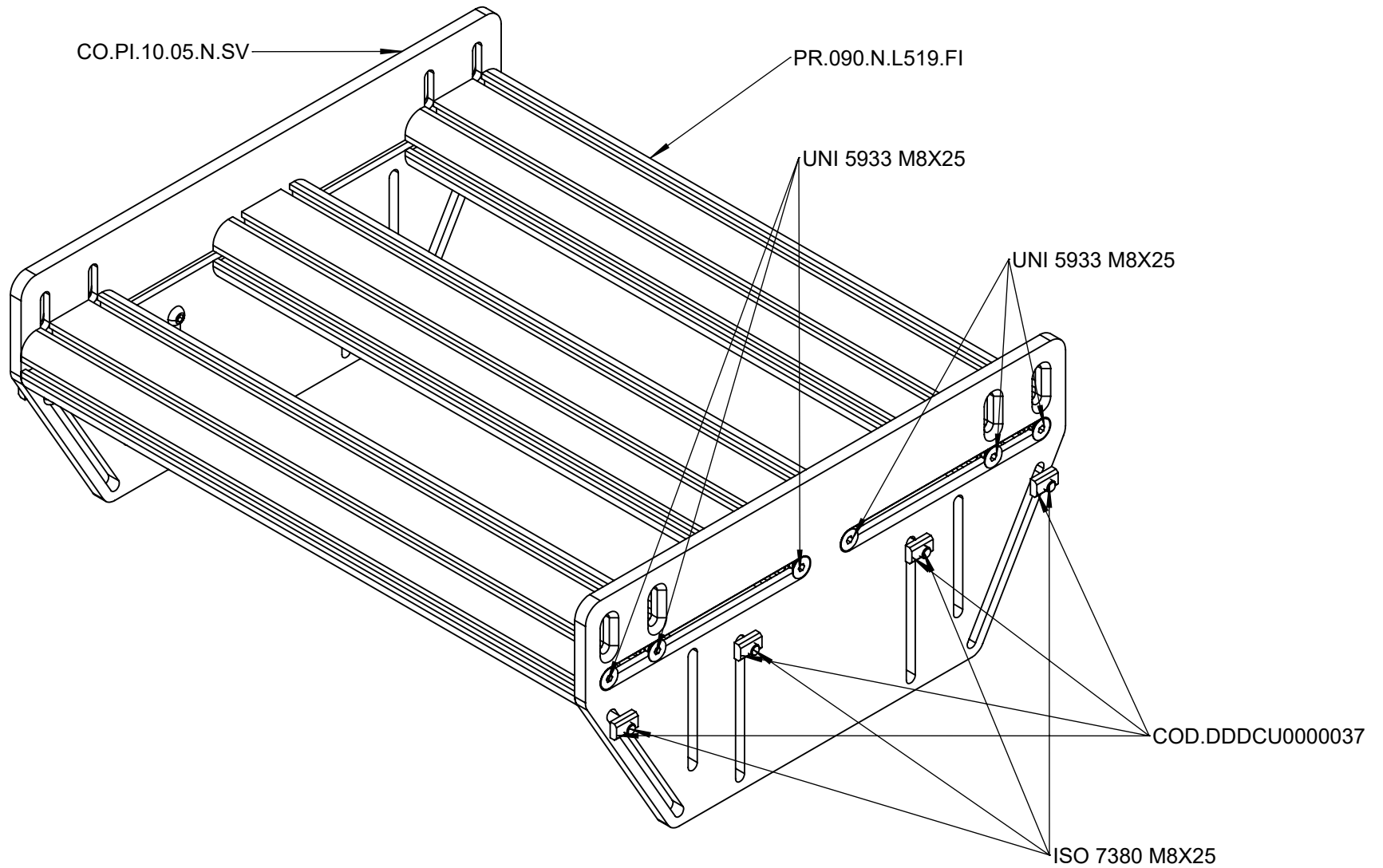
CO.PI.10.05.N.SV **2PZ**

SA.01.COP.04 :

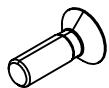
ISO 7380 M8X25 8PZ

UNI 5933 M8X25 12PZ

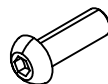
COD.DDDCU0000037 8PZ



8X
COD.DDDCU0000037



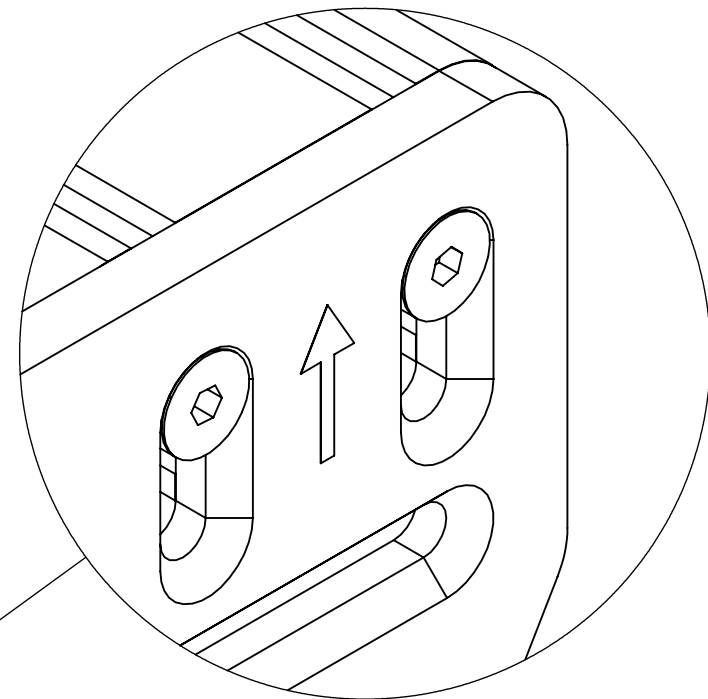
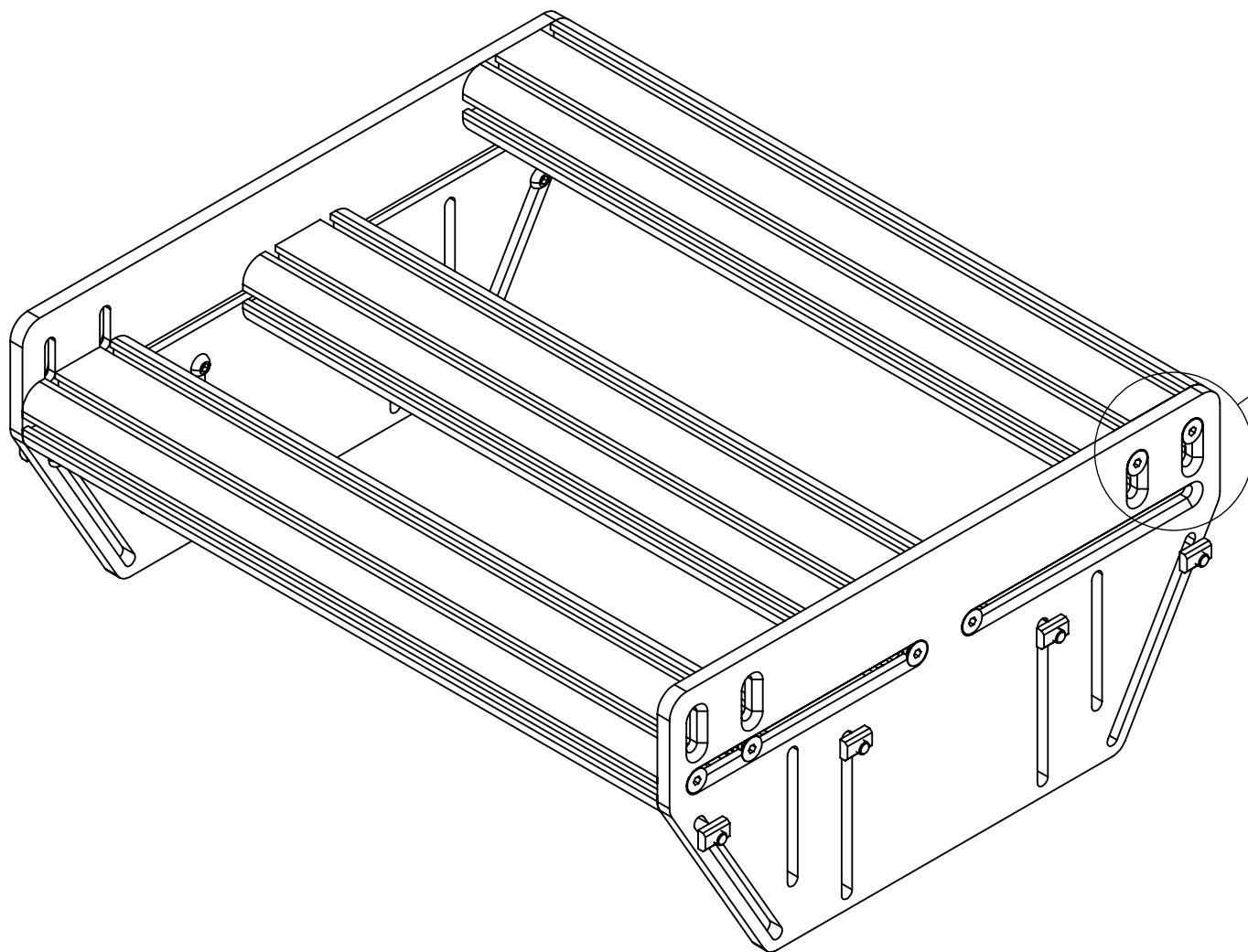
12X
UNI 5933 M8X25



8X
ISO 7380 M8X25

ITA- Con PEDAL BASE COMPETIZIONE potete utilizzare 2 profili per installare i pedali, il terzo profilo può essere regolato in altezza.

ENG- With PEDAL BASE COMPETIZIONE you can use 2 profiles to install the pedals, the third profile can be adjusted in height.



ITA- Installare i pedali sui profili con i dadi M4,M5 o M6 inclusi in COMPETIZIONE.

ENG- Install the pedals on the profiles with the M4,M5 or M6 nuts included in COMPETIZIONE.



12X

M4 13X13X6

COD.DDDCU0000027



12X

M5 13X13X6

COD.DDDCU0000029



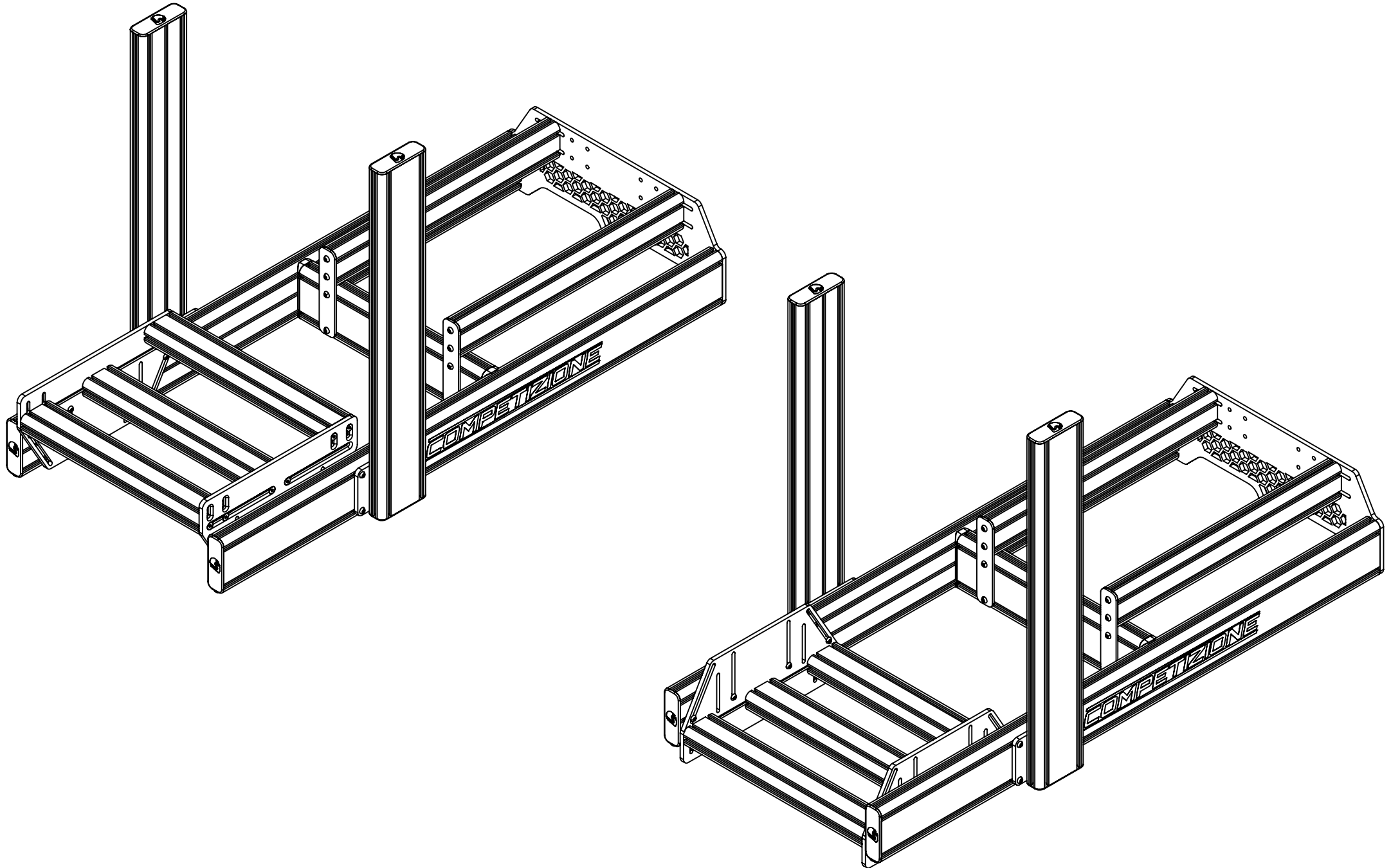
12X

M6 13X13X6

COD.DDDCU0000031

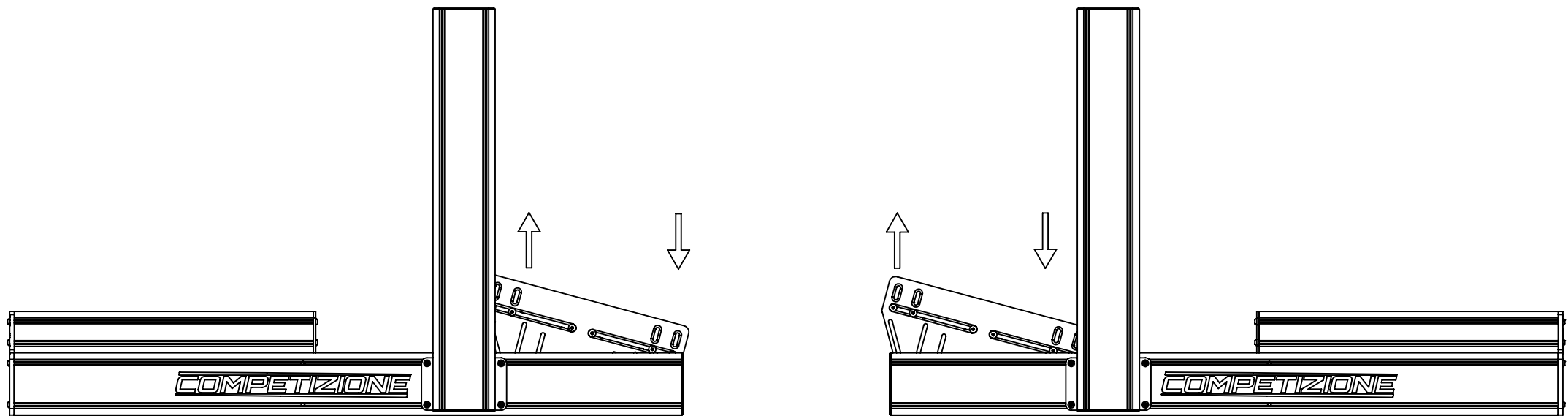
ITA- PEDAL BASE COMPETIZIONE può essere installata invertita per abbassare il piano di fissaggio dei pedali.

ENG- PEDAL BASE COMPETIZIONE can be installed inverted to lower the pedal fixing floor.



ITA- PEDAL BASE COMPETIZIONE può essere regolata con inclinazione positiva o negativa.

ENG- PEDAL BASE COMPETIZIONE can be adjusted with positive or negative inclination.

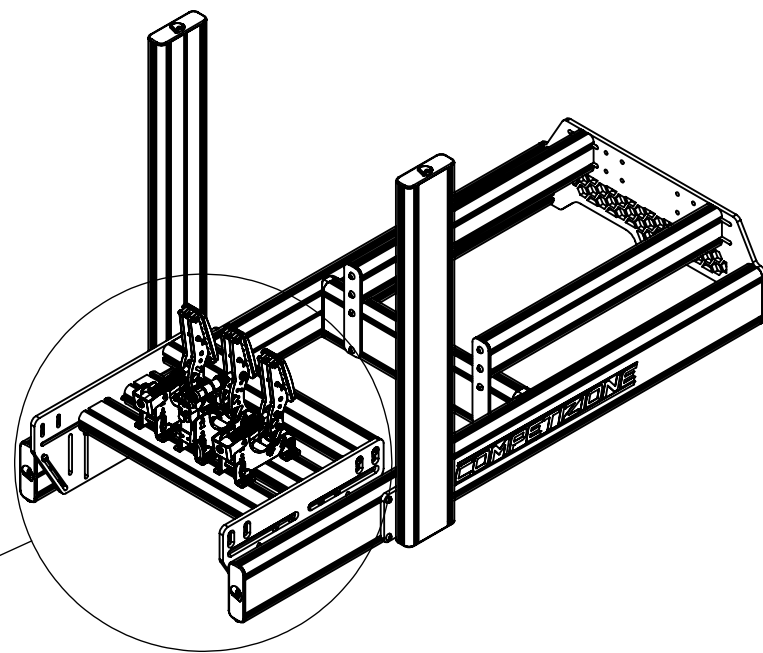
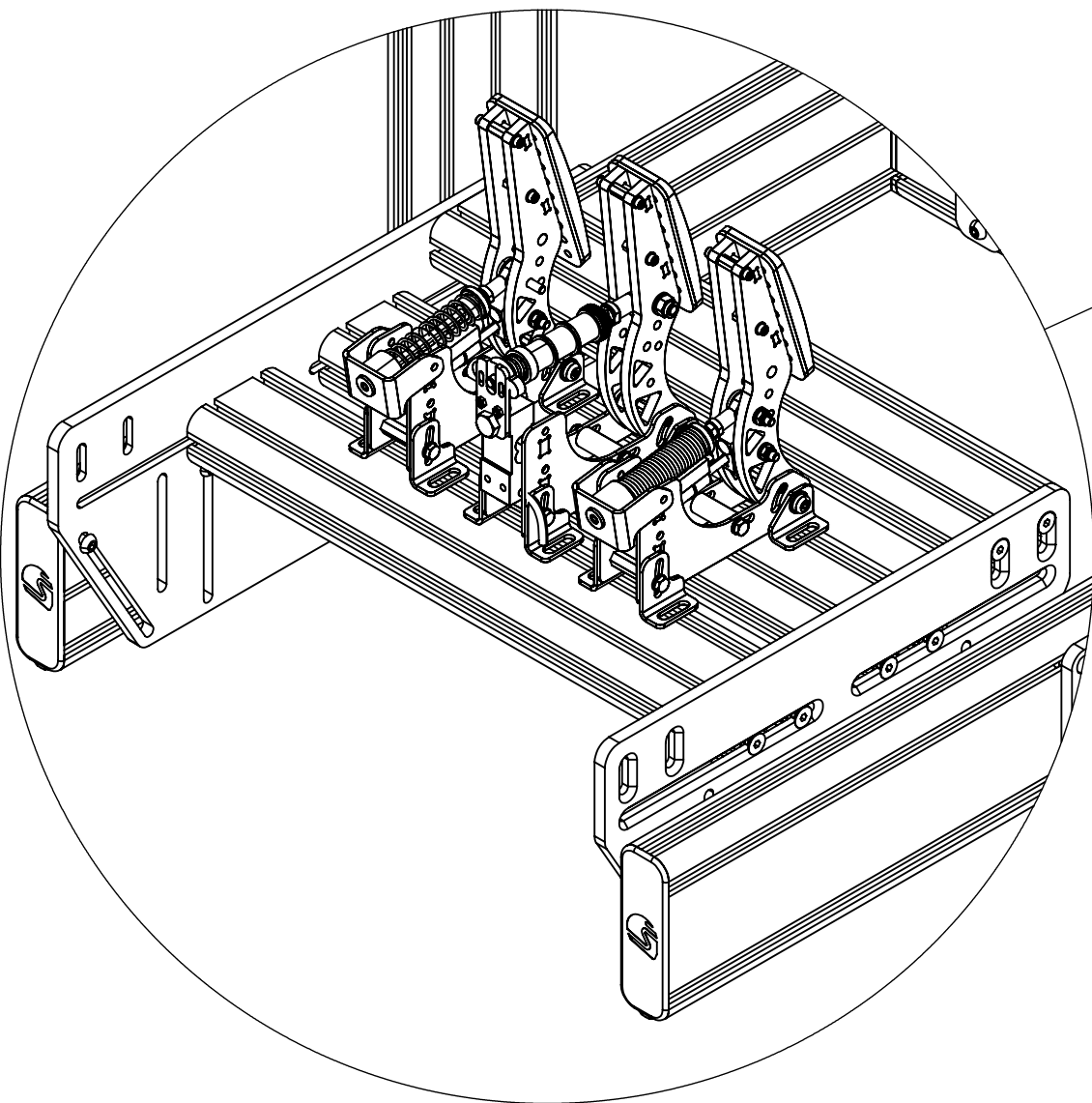


ITA- Per regolare l'inclinazione è raccomandato il kit MOUNTING BRACKETS WHEELS o il kit MOUNTING BRACKETS STABILIZING FEET.

ENG- To adjust the inclination, the MOUNTING BRACKETS WHEELS kit or the MOUNTING BRACKETS STABILIZING FEET kit is recommended.

ITA- In questo diagramma potete vedere un esempio di installazione pedali sui profili in alluminio.

ENG- In this diagram you can see an example of installing pedals on aluminum profiles.



ITA- In questo diagramma potete vedere un esempio di installazione pedali sui profili in alluminio.

ENG- In this diagram you can see an example of installing pedals on aluminum profiles.

