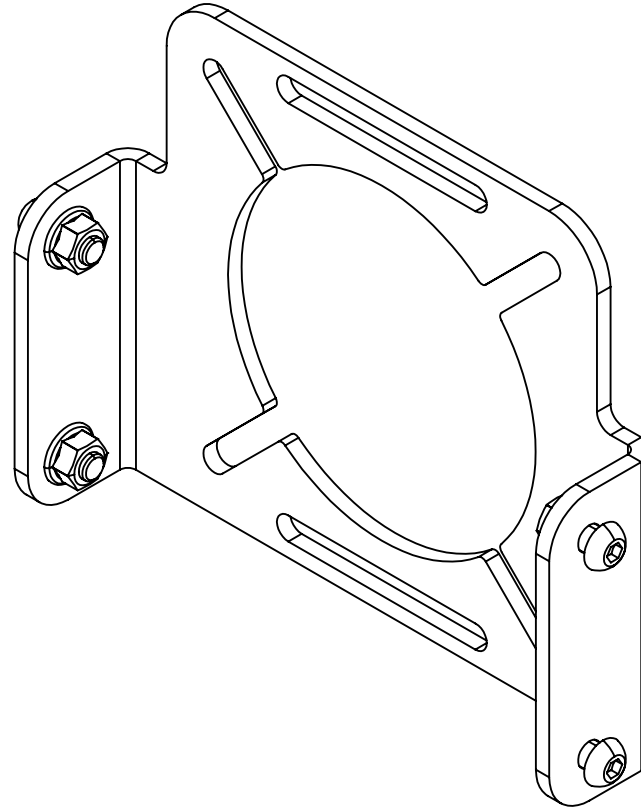


**MANUALE DI ISTRUZIONI - INSTRUCTION MANUAL**



**PERFORMANTE VERTICAL WHEEL MOUNT**

## PRIMA DI PARTIRE:

ITA- Grazie per aver acquistato questo prodotto Sim Factory!  
Nelle pagine seguenti troverete istruzioni dettagliate sull'assemblaggio.  
Ciò richiede degli strumenti semplici e un po' del vostro tempo.

A seconda del prodotto scelto l'assemblaggio può richiedere da qualche minuto a molte ore, ma adorerete ogni minuto speso per dar forma al vostro prodotto Sim Factory.

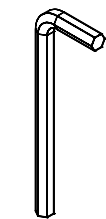
## BEFORE YOU START:

ENG- Thank you for purchasing this Sim Factory product!  
On the following pages, you will find detailed instructions on assembly.  
This requires only a set of simple tools and some of your time.

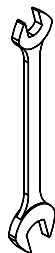
Depending on the product chosen assembly can take from a few minutes to many hours, but you will love every minute spent on shaping your Sim Factory product.

ITA- Strumenti necessari:

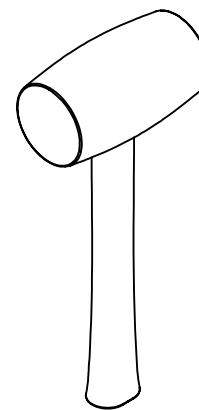
ENG- Tools needed:



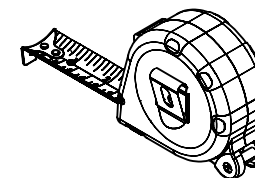
4mm  
5mm  
6mm



13mm  
17mm



martello in gomma  
rubber hammer

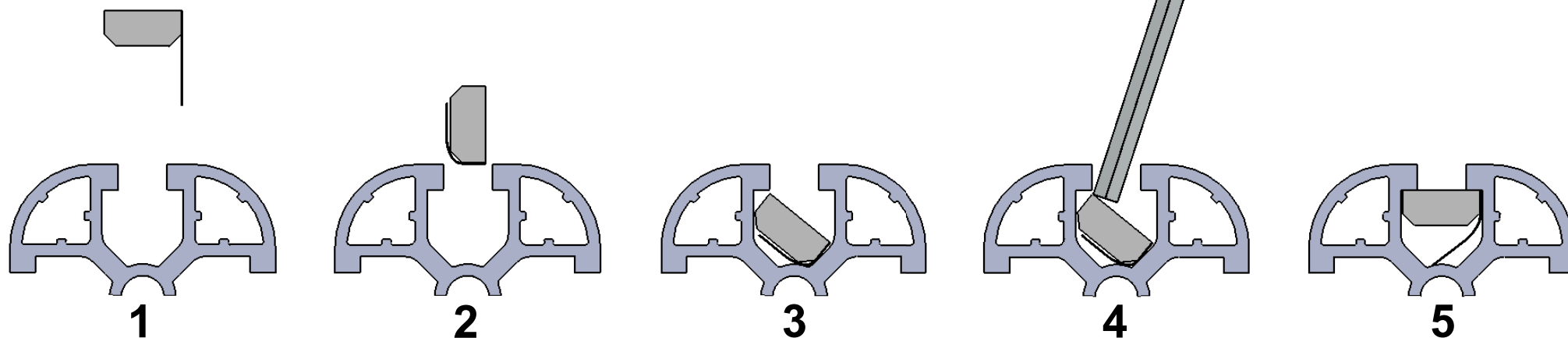
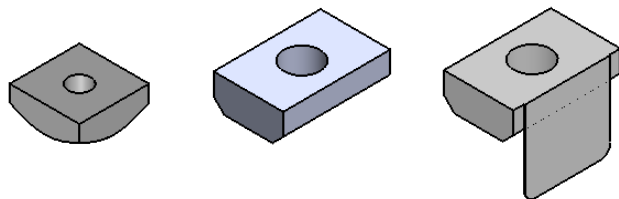


## Inserimento cursori:

ITA- In questo diagramma potete vedere come inserire un cursore direttamente nella cava. Potete anche usare una delle chiavi esagonali più piccole per aiutarvi a muovere il cursore in posizione.

## Inserting Slot-Nuts:

ENG- In this diagram, you can see how to insert a Slot-Nut directly into the slot from the side. You can also use one of your smaller Hex wrenches to help wiggle the Slot-Nut in place.

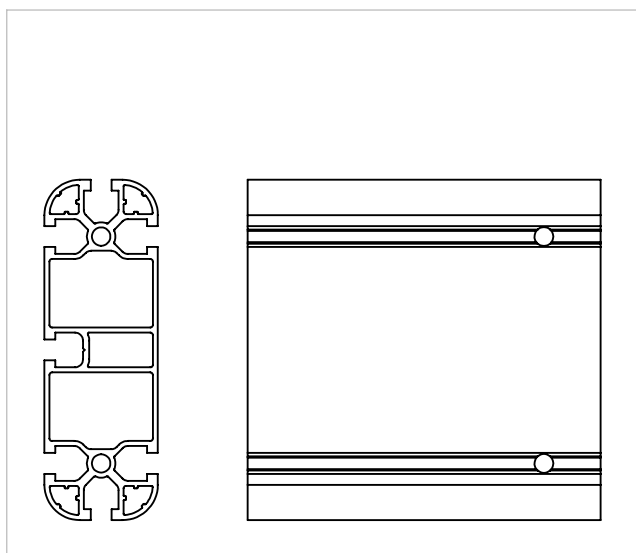
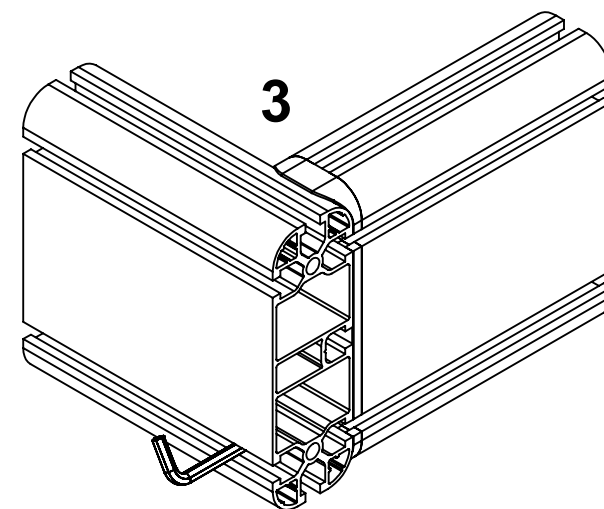
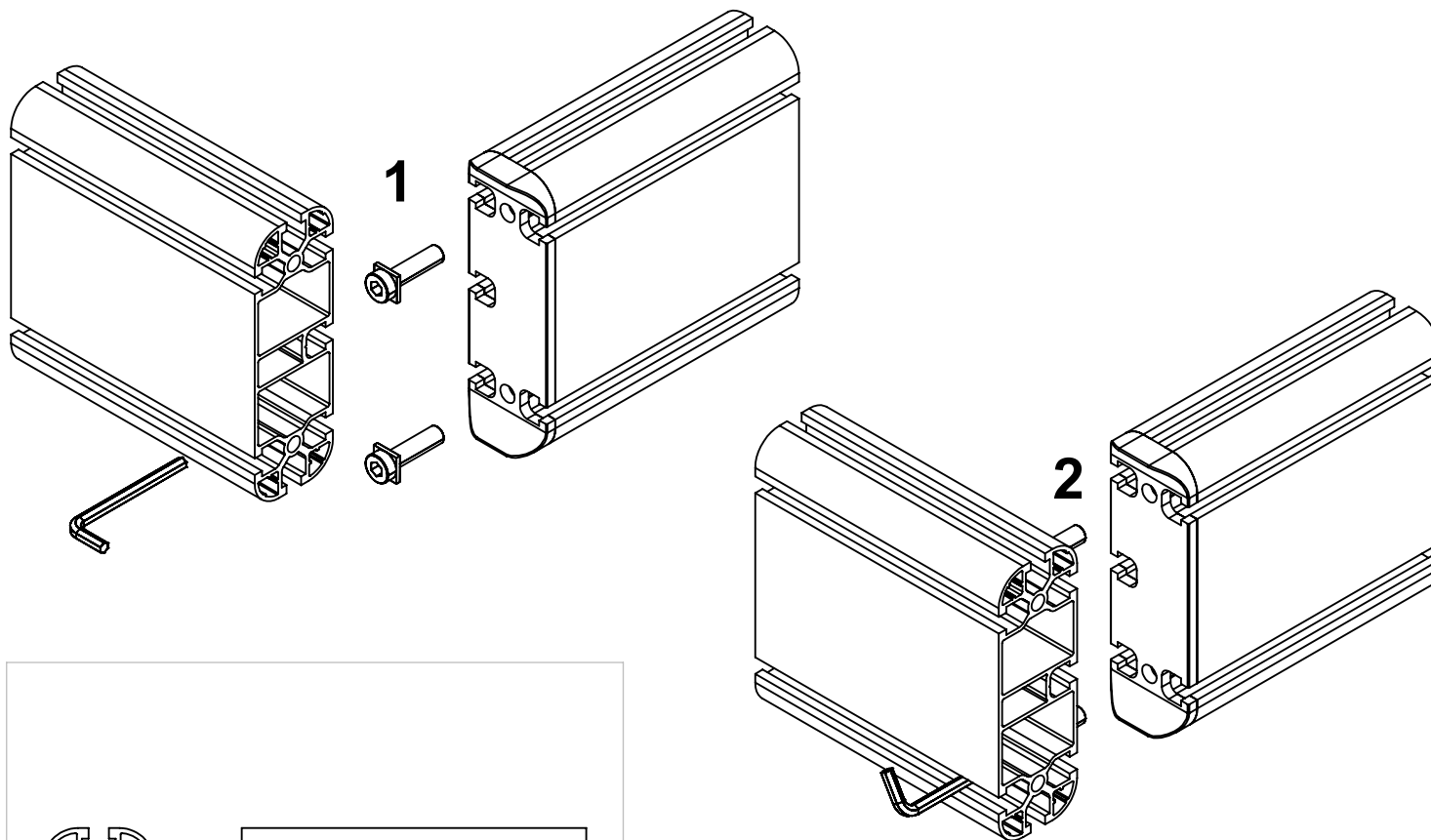


## Foro passaggio chiave:

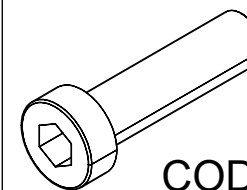
ITA- In questo diagramma potete vedere come eseguire il fissaggio correttamente.

## Hex wrenches passage hole:

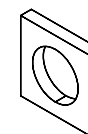
ENG- In this diagram, you can see how to fixing correctly.



ITA- Vite a testa ribassata  
ENG- Low head screw



COD.CVITB0000023



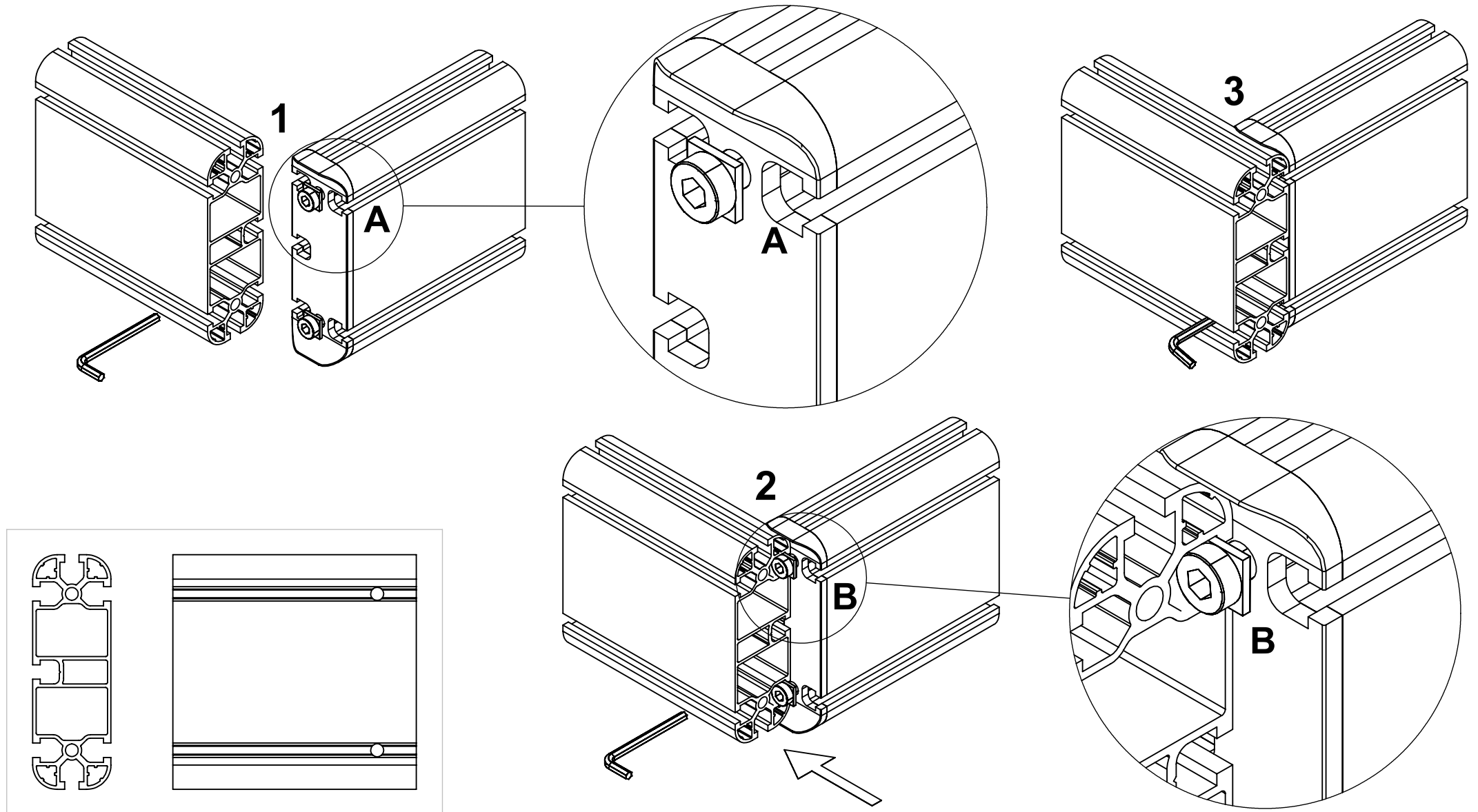
COD.CROY0000013

## Foro passaggio chiave:

ITA- In questo diagramma potete vedere un altro modo per eseguire il fissaggio.

## Hex wrenches passage hole:

ENG- In this diagram, you can see another way to do the fixing.

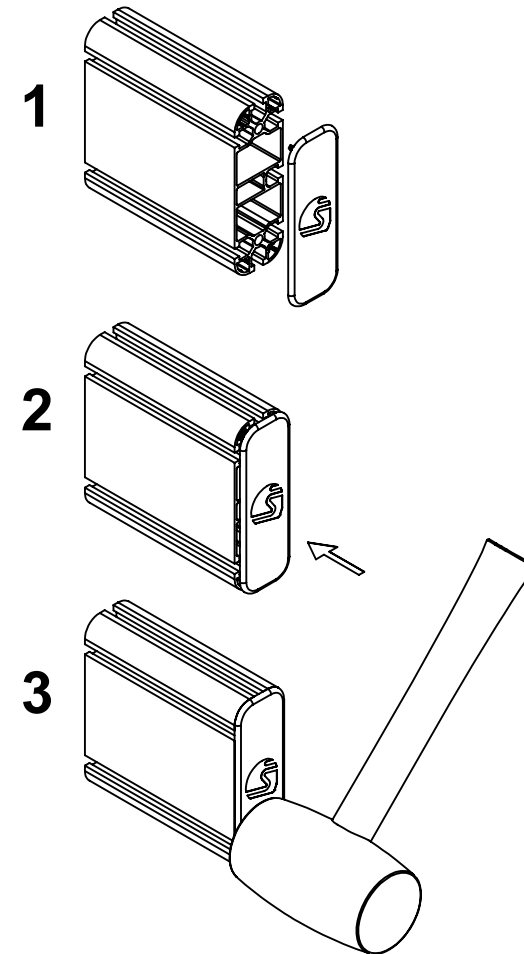
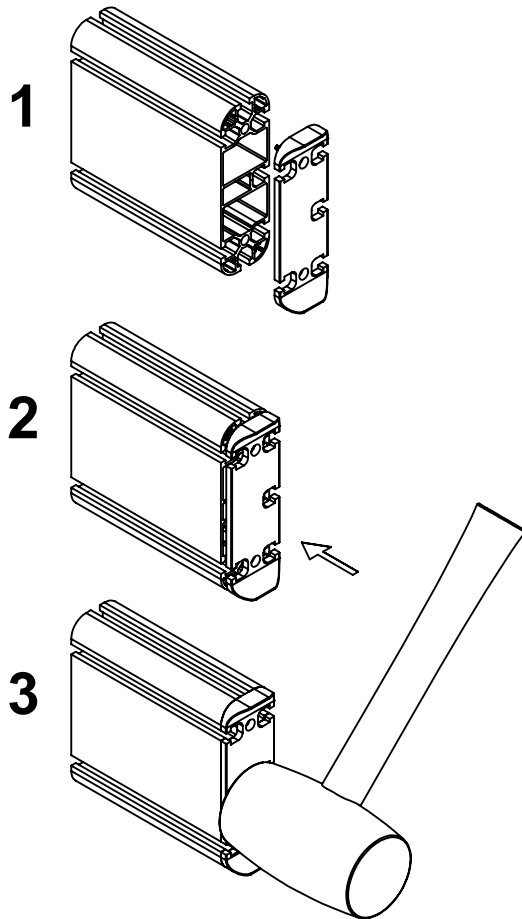


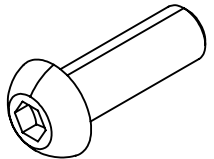
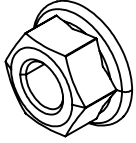
## Inserimento tappi e giunti:

ITA- In questo diagramma potete vedere come inserire un tappo o un giunto. Potete anche usare il martello in gomma per incastrare il tappo o il giunto. Colpite la parte piatta del giunto, non occorre molta forza.

## Inserting caps and joints:

ENG- In this diagram, you can see how to insert a cap or joint. You can also use the rubber hammer to tap in the cap or joint. Hit the flat part of the joint, it doesn't take much force.



ISO 7380 M8X20 4 PZ  SA.01.POP.01	DADO DIN 6923 M8 FLANGIATO QUANTITA': 4 PZ  SA.01.POP.01				
					

**ITA-** COSA C'È NELLA SCATOLA  
**ENG-** WHAT'S IN THE BOX

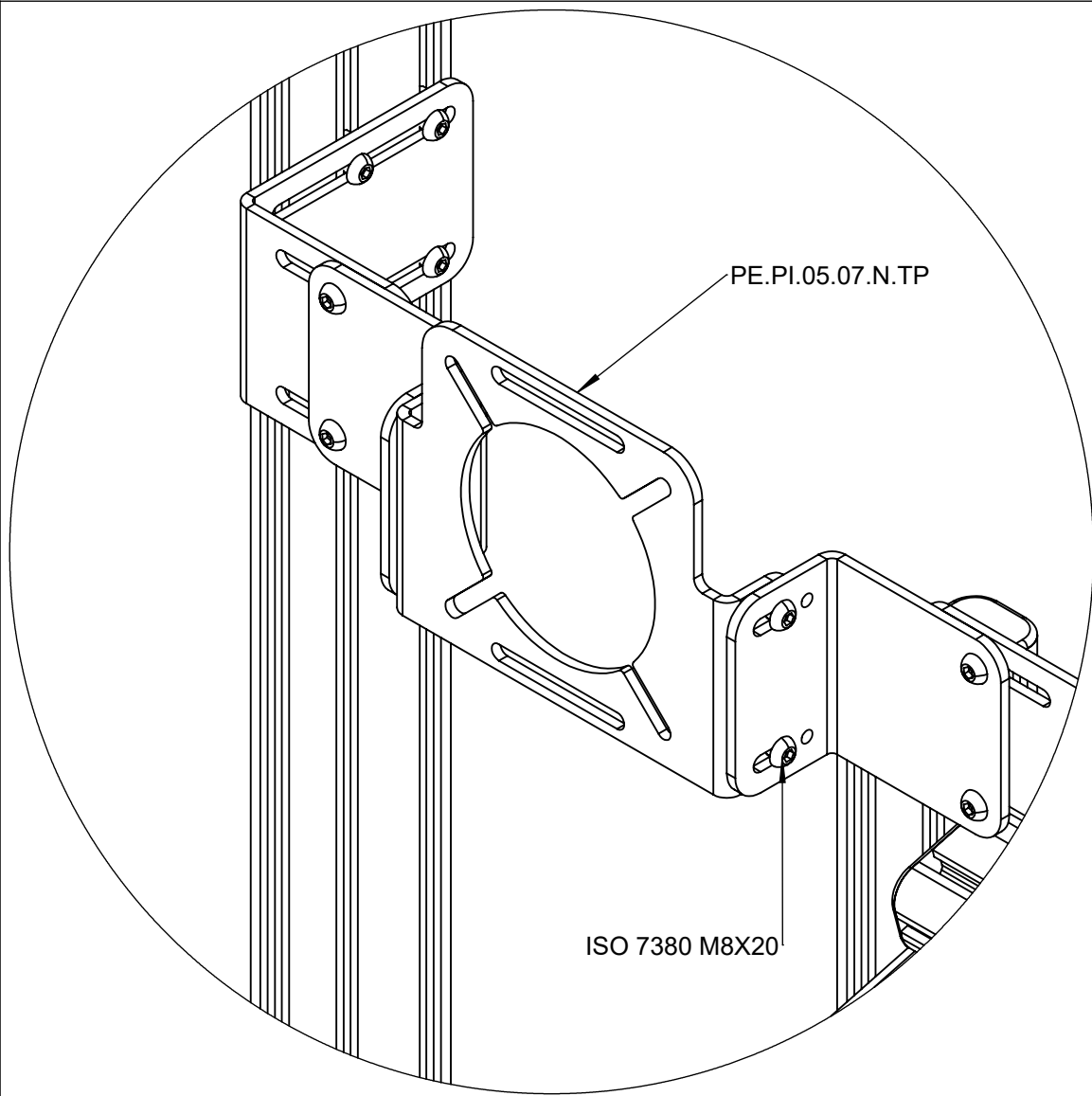
**DIM: 35 X 35 X H 20**  
**WEIGHT: 3 KG**  
**COD: KI.POP.01.NO**

**PE.PI.05.07.N.TP**

**1PZ**

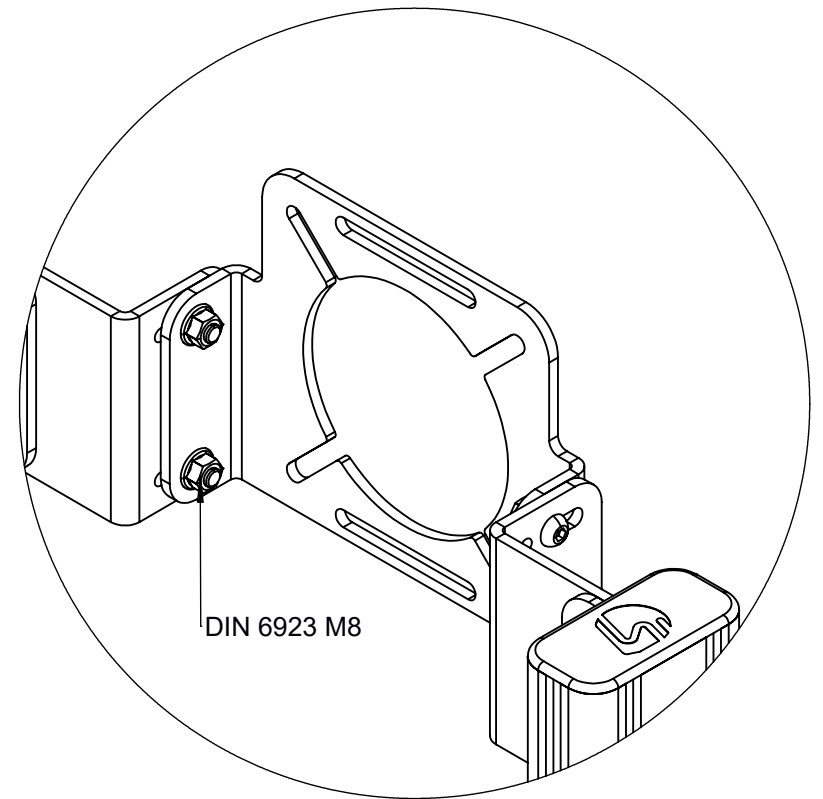
**SA.01.POP.01 :**  
DIN 6923 M8  
ISO 7380 M8X20

4PZ  
4PZ



PE.PI.05.07.N.TP

ISO 7380 M8X20



DIN 6923 M8



4X  
DIN 6923 M8

4X  
ISO 7380 M8X20