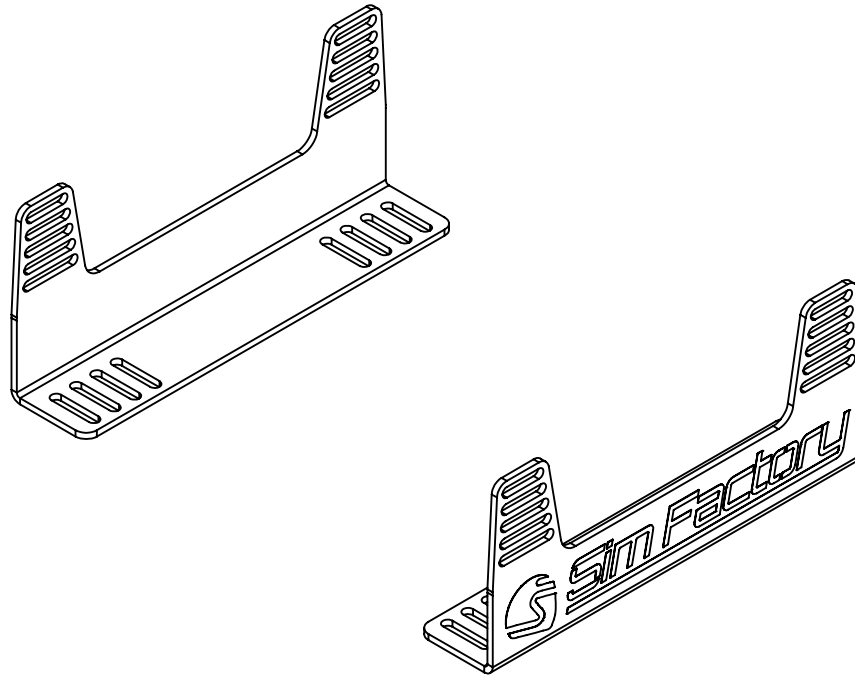


**MANUALE DI ISTRUZIONI - INSTRUCTION MANUAL**



**RACING SEAT BRACKET**

## PRIMA DI PARTIRE:

ITA- Grazie per aver acquistato questo prodotto Sim Factory!  
Nelle pagine seguenti troverete istruzioni dettagliate sull'assemblaggio.  
Ciò richiede degli strumenti semplici e un po' del vostro tempo.

A seconda del prodotto scelto l'assemblaggio può richiedere da qualche minuto a molte ore, ma adorerete ogni minuto speso per dar forma al vostro prodotto Sim Factory.

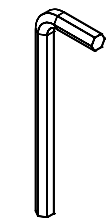
## BEFORE YOU START:

ENG- Thank you for purchasing this Sim Factory product!  
On the following pages, you will find detailed instructions on assembly.  
This requires only a set of simple tools and some of your time.

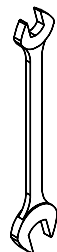
Depending on the product chosen assembly can take from a few minutes to many hours, but you will love every minute spent on shaping your Sim Factory product.

ITA- Strumenti necessari:

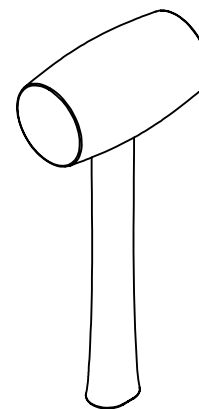
ENG- Tools needed:



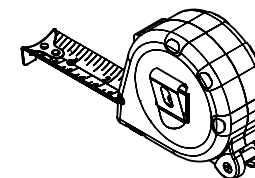
4mm  
5mm  
6mm



13mm  
17mm



martello in gomma  
rubber hammer

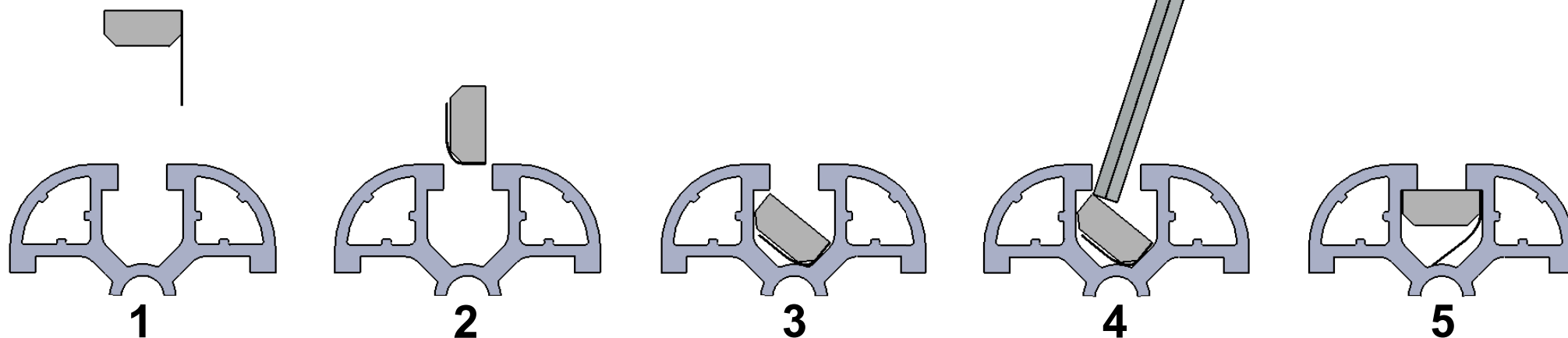
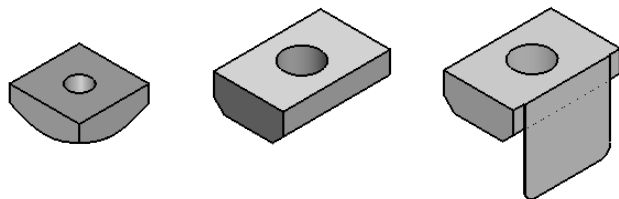


## Inserimento cursori:

ITA- In questo diagramma potete vedere come inserire un cursore direttamente nella cava. Potete anche usare una delle chiavi esagonali più piccole per aiutarvi a muovere il cursore in posizione.

## Inserting Slot-Nuts:

ENG- In this diagram, you can see how to insert a Slot-Nut directly into the slot from the side. You can also use one of your smaller Hex wrenches to help wiggle the Slot-Nut in place.

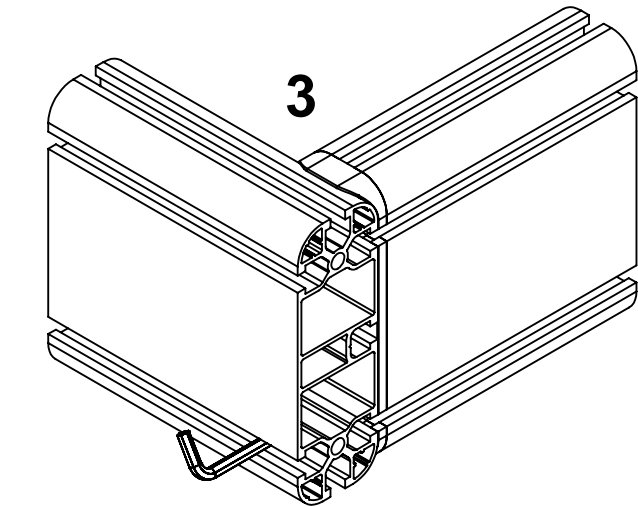
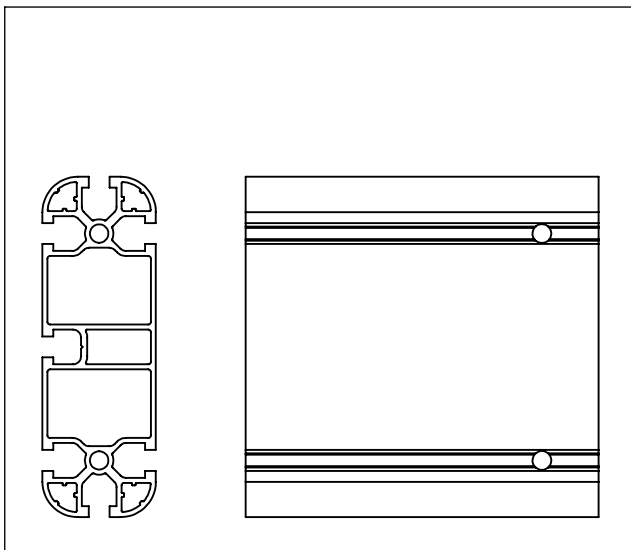
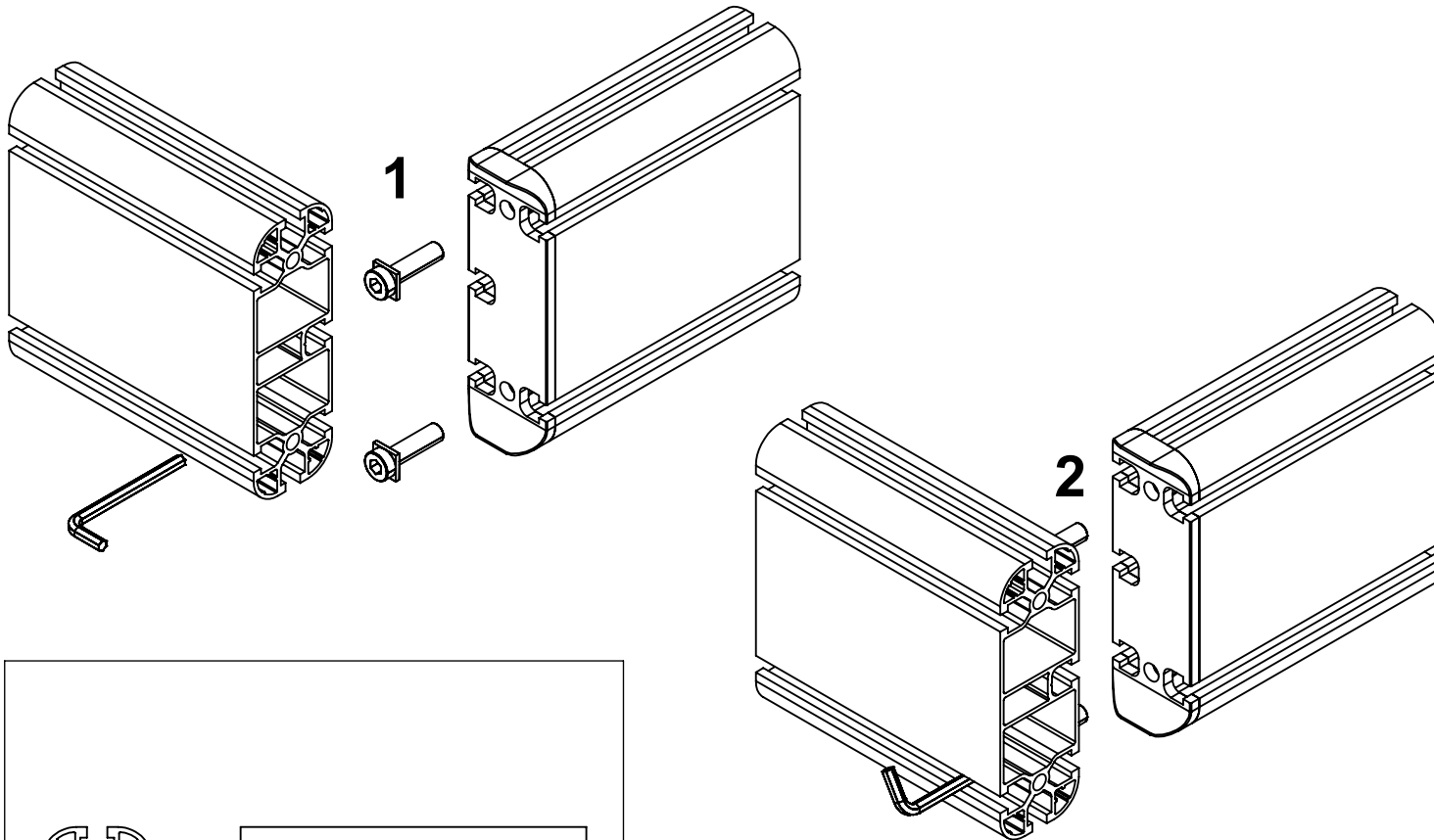


## Foro passaggio chiave:

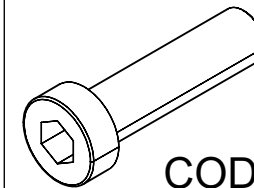
ITA- In questo diagramma potete vedere come eseguire il fissaggio correttamente.

## Hex wrenches passage hole:

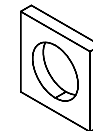
ENG- In this diagram, you can see how to fixing correctly.



ITA- Vite a testa ribassata  
ENG- Low head screw



COD.CVITB0000023



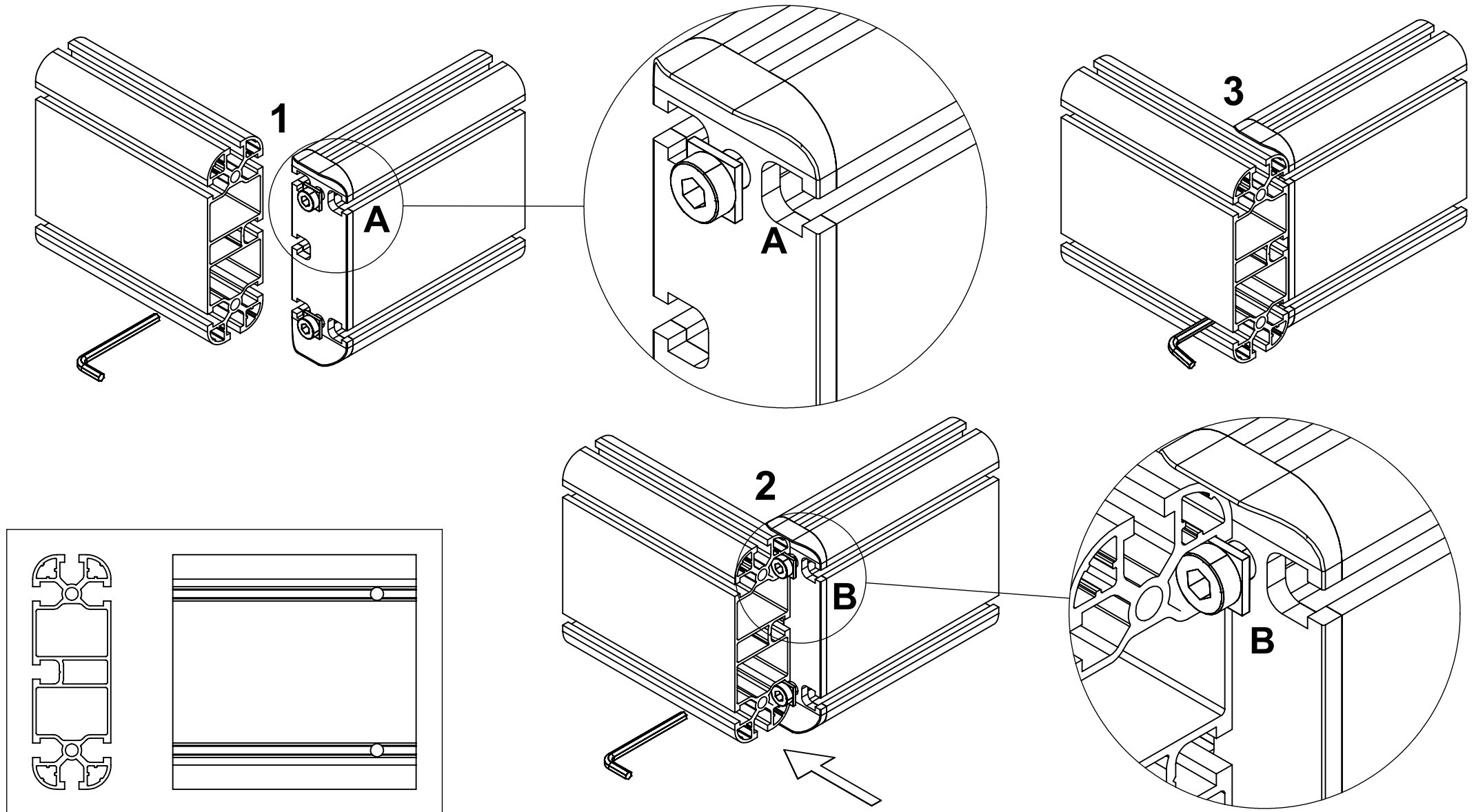
COD.CROY0000013

## Foro passaggio chiave:

ITA- In questo diagramma potete vedere un altro modo per eseguire il fissaggio.

## Hex wrenches passage hole:

ENG- In this diagram, you can see another way to do the fixing.

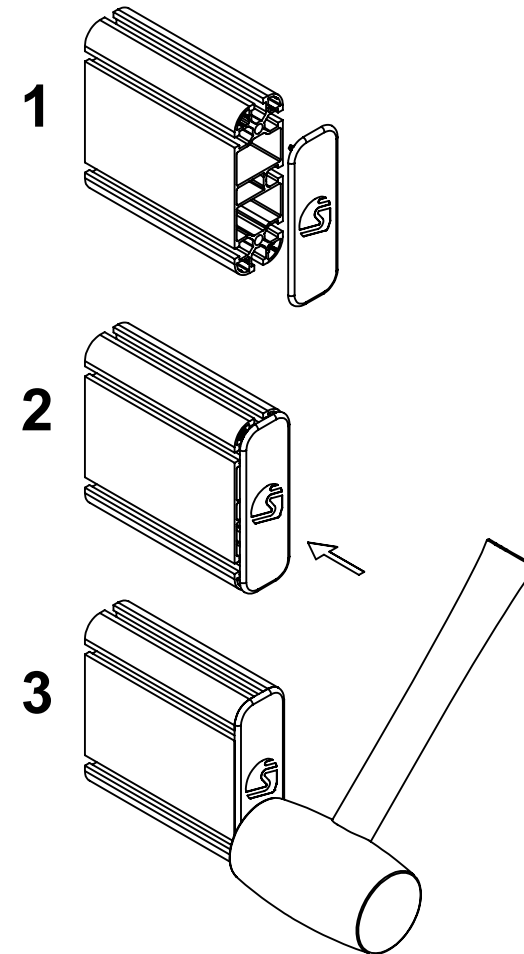
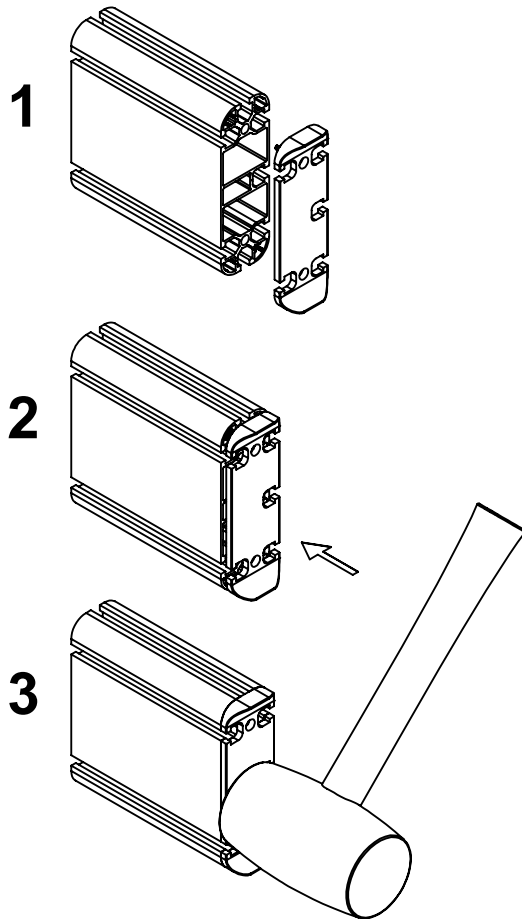


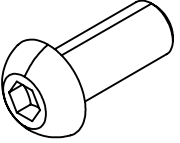
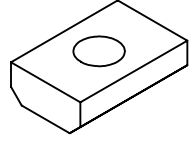
## **Inserimento tappi e giunti:**

ITA- In questo diagramma potete vedere come inserire un tappo o un giunto. Potete anche usare il martello in gomma per incastrare il tappo o il giunto. Colpite la parte piatta del giunto, non occorre molta forza.

## **Inserting caps and joints:**

ENG- In this diagram, you can see how to insert a cup or joint. You can also use the rubber hammer to tap in the cap or joint. Hit the flat part of the joint, it doesn't take much force.



<b>ISO 7380</b> <b>M8X20</b> <b>4 PZ</b>  <b>SA.01.COP.02</b>	<b>M8 13X20X6</b> <b>COD.DDDCU0000037</b> <b>4 PZ</b>  <b>SA.01.COP.02</b>				
					

**ITA-** COSA C'È NELLA SCATOLA  
**ENG-** WHAT'S IN THE BOX

**DIM: 35 X 35 X H 20**  
**WEIGHT: 4 KG**  
**COD: KI.COP.02.NO**

CO.PI.05.01.N.TP

2PZ

SA.01.COP.02 :

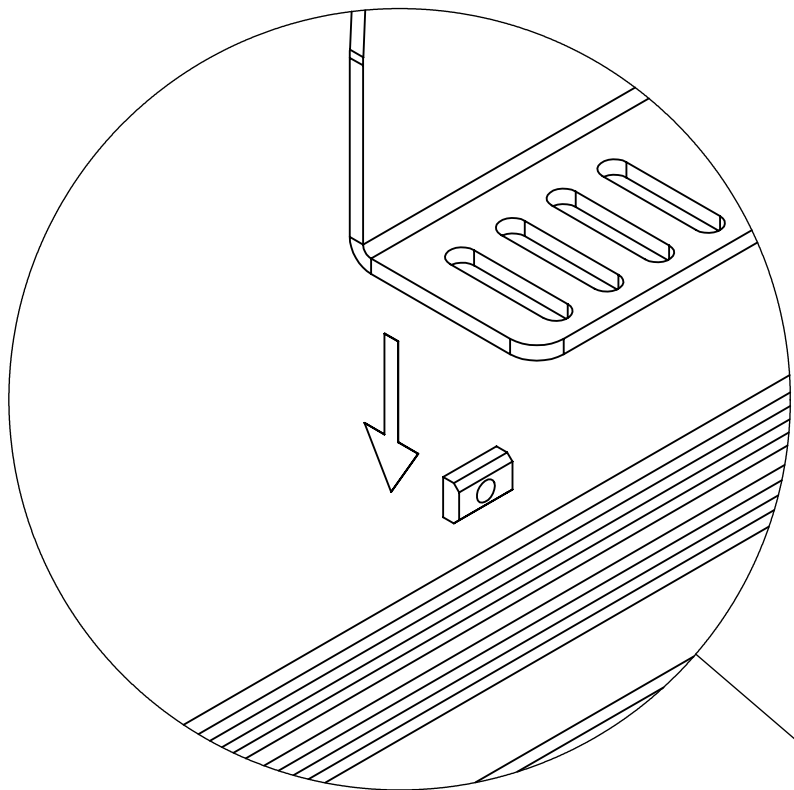
ISO 7380 M8X20

4PZ

COD.DDDCU0000037

4PZ





COD.DDDCU0000037

COD.DDDCU0000037

CO.PI.05.01.N.TP

CO.PI.05.01.N.TP

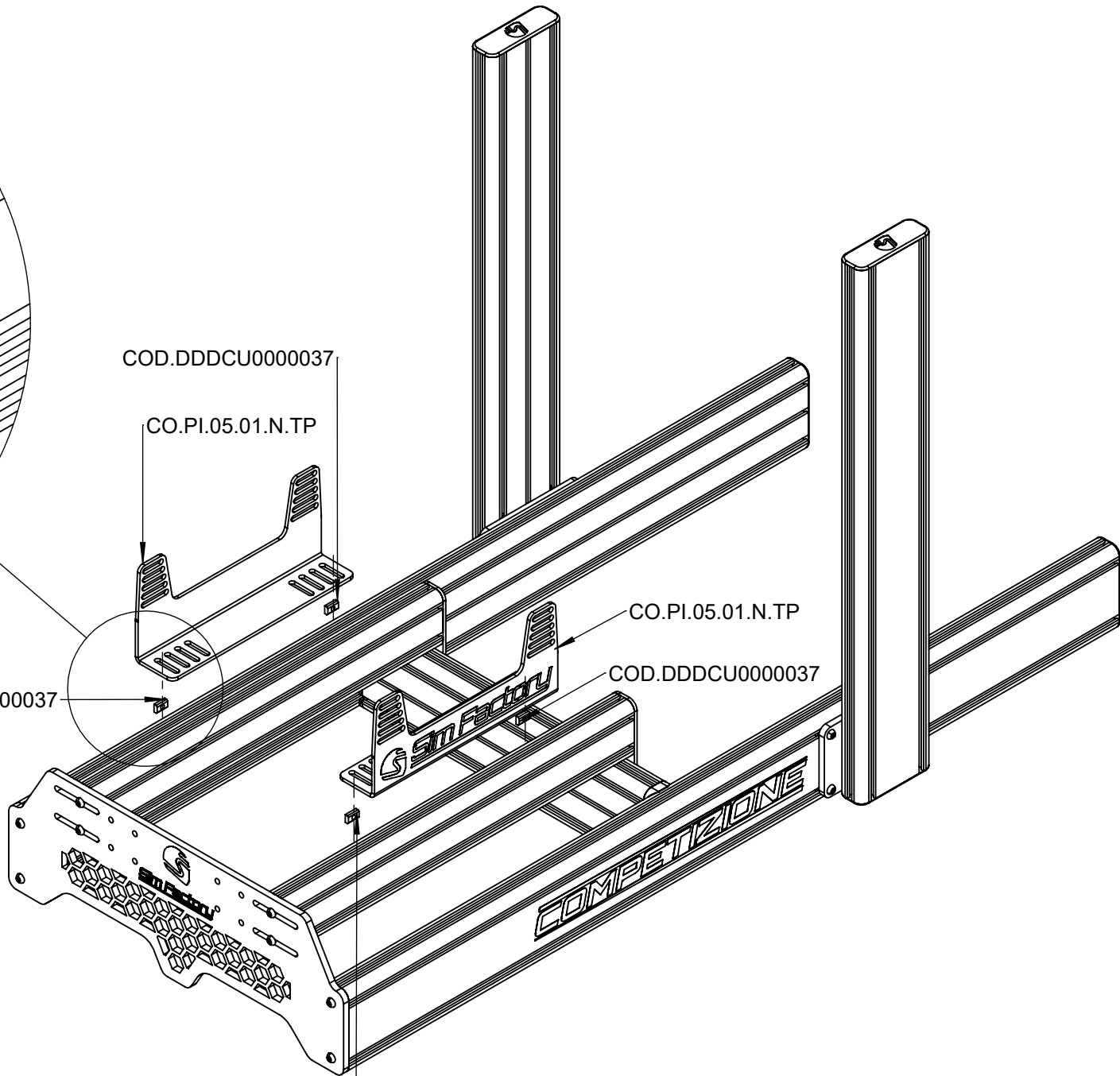
COD.DDDCU0000037

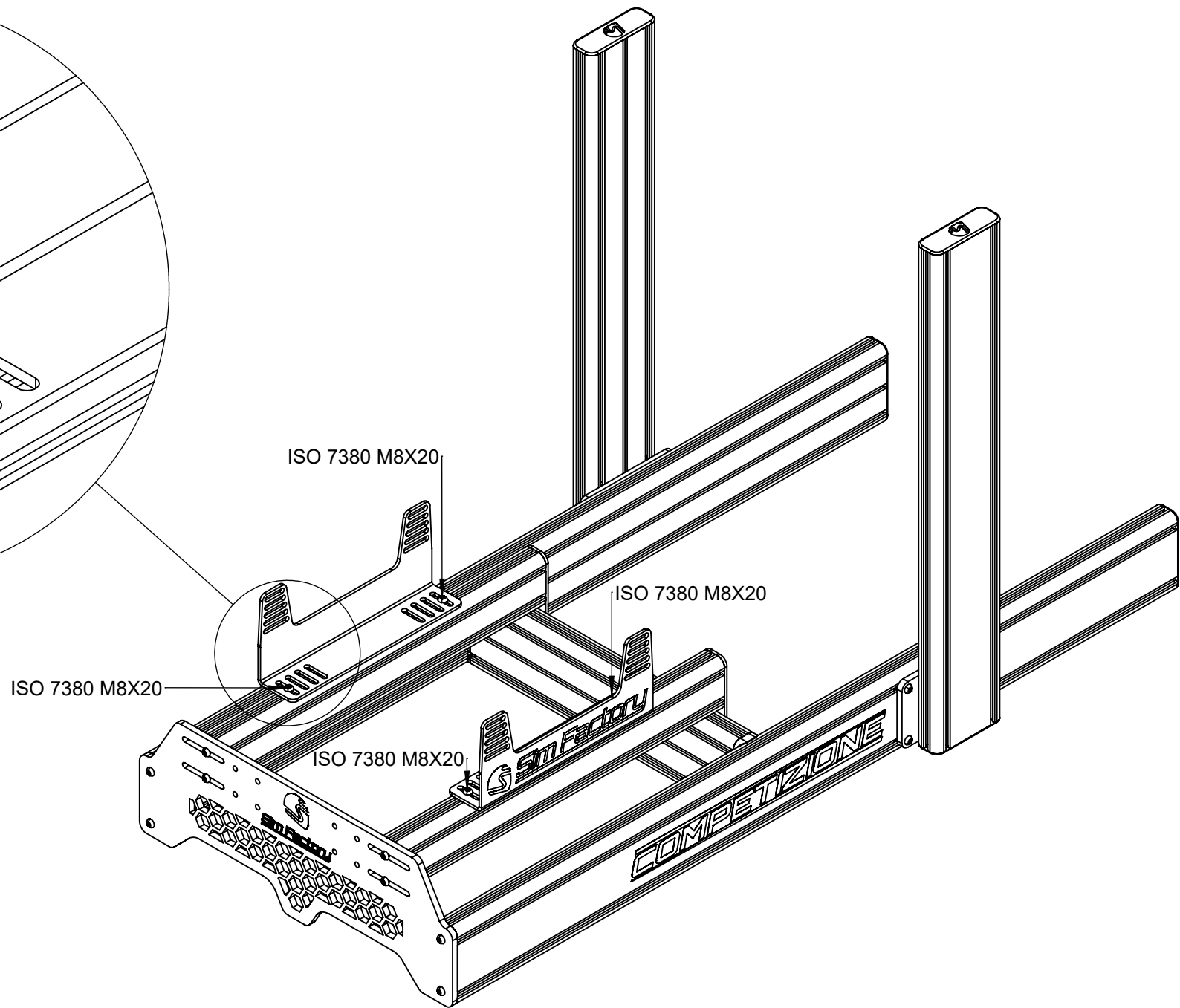
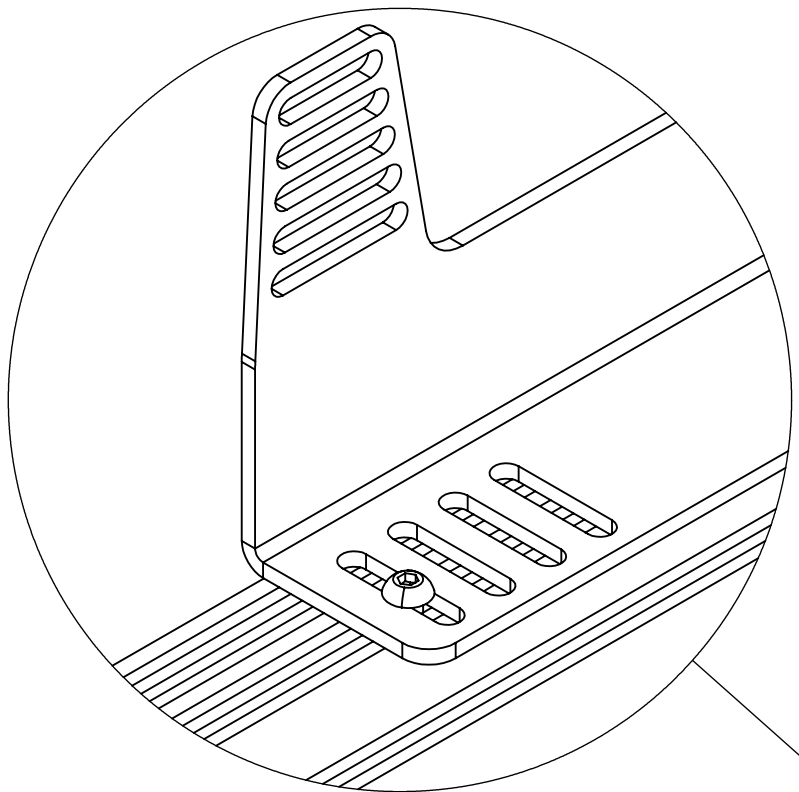
COD.DDDCU0000037



4X

COD.DDDCU0000037





4X  
ISO 7380 M8X20

