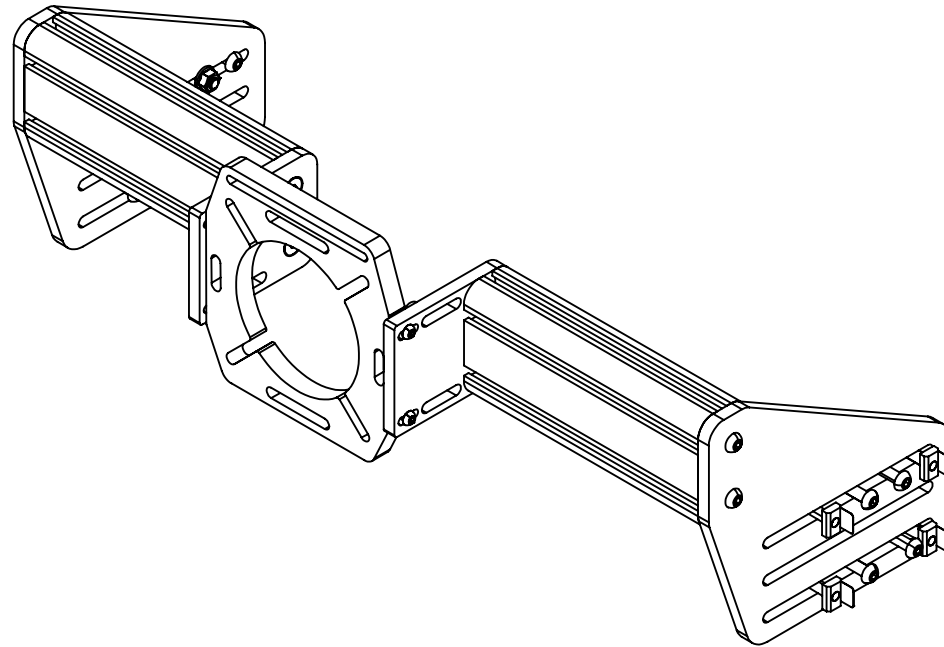




MANUALE DI ISTRUZIONI - INSTRUCTION MANUAL



VERTICAL DD WHEEL MOUNT

PRIMA DI PARTIRE:

ITA- Grazie per aver acquistato questo prodotto Sim Factory!
Nelle pagine seguenti troverete istruzioni dettagliate sull'assemblaggio.
Ciò richiede degli strumenti semplici e un po' del vostro tempo.

A seconda del prodotto scelto l'assemblaggio può richiedere da qualche minuto a molte ore, ma adorerete ogni minuto speso per dar forma al vostro prodotto Sim Factory.

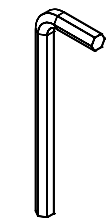
BEFORE YOU START:

ENG- Thank you for purchasing this Sim Factory product!
On the following pages, you will find detailed instructions on assembly.
This requires only a set of simple tools and some of your time.

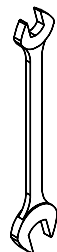
Depending on the product chosen assembly can take from a few minutes to many hours, but you will love every minute spent on shaping your Sim Factory product.

ITA- Strumenti necessari:

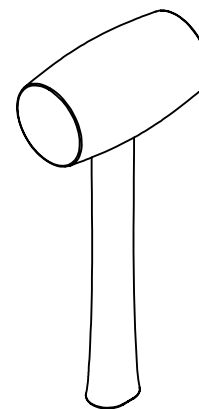
ENG- Tools needed:



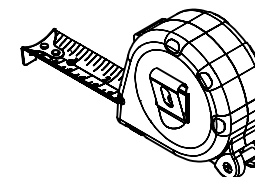
4mm
5mm
6mm



13mm
17mm



martello in gomma
rubber hammer

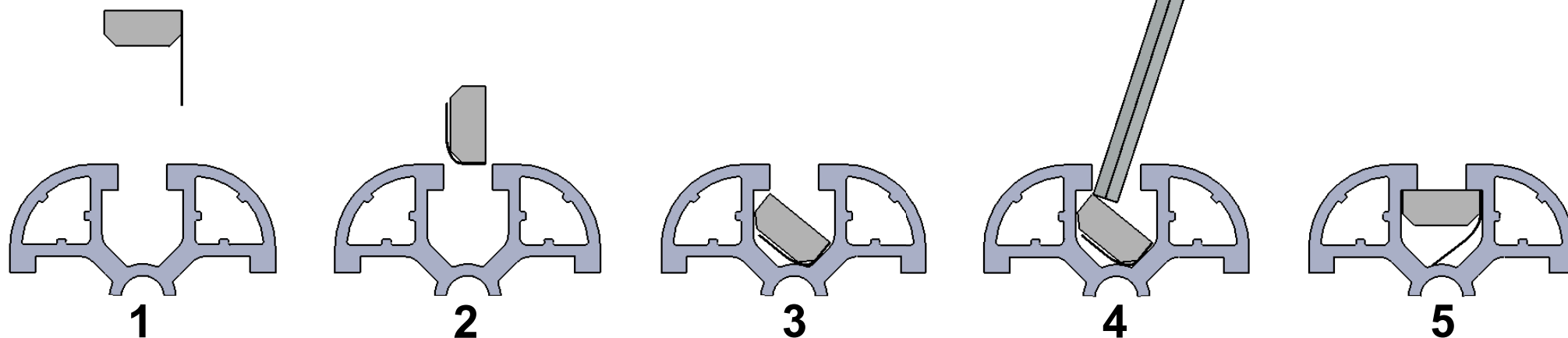
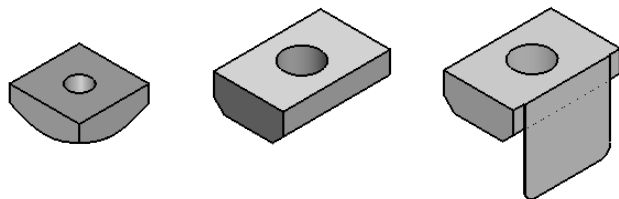


Inserimento cursori:

ITA- In questo diagramma potete vedere come inserire un cursore direttamente nella cava. Potete anche usare una delle chiavi esagonali più piccole per aiutarvi a muovere il cursore in posizione.

Inserting Slot-Nuts:

ENG- In this diagram, you can see how to insert a Slot-Nut directly into the slot from the side. You can also use one of your smaller Hex wrenches to help wiggle the Slot-Nut in place.

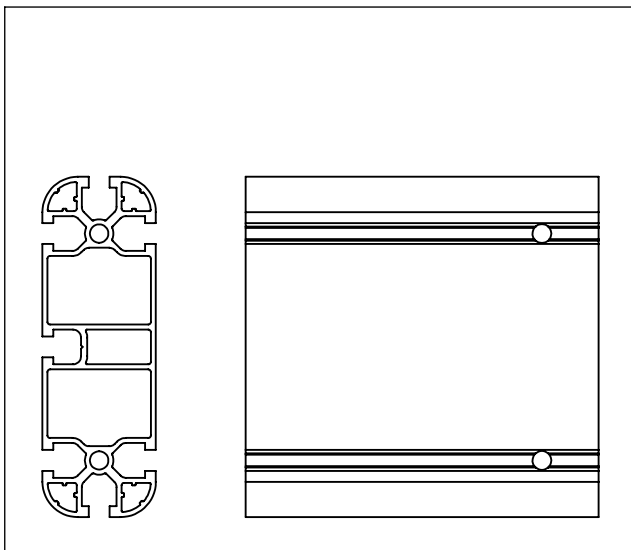
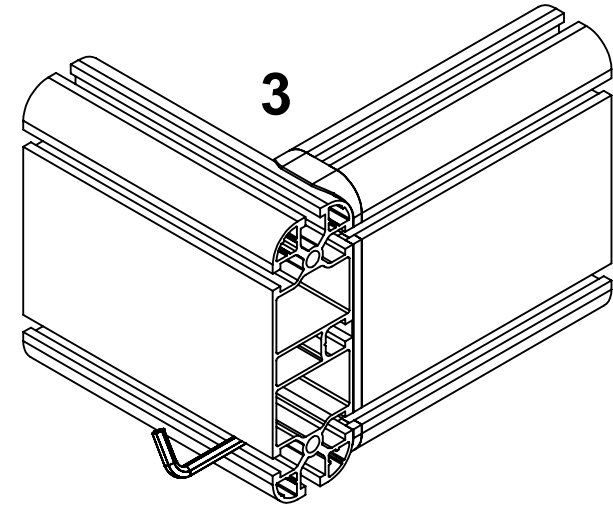
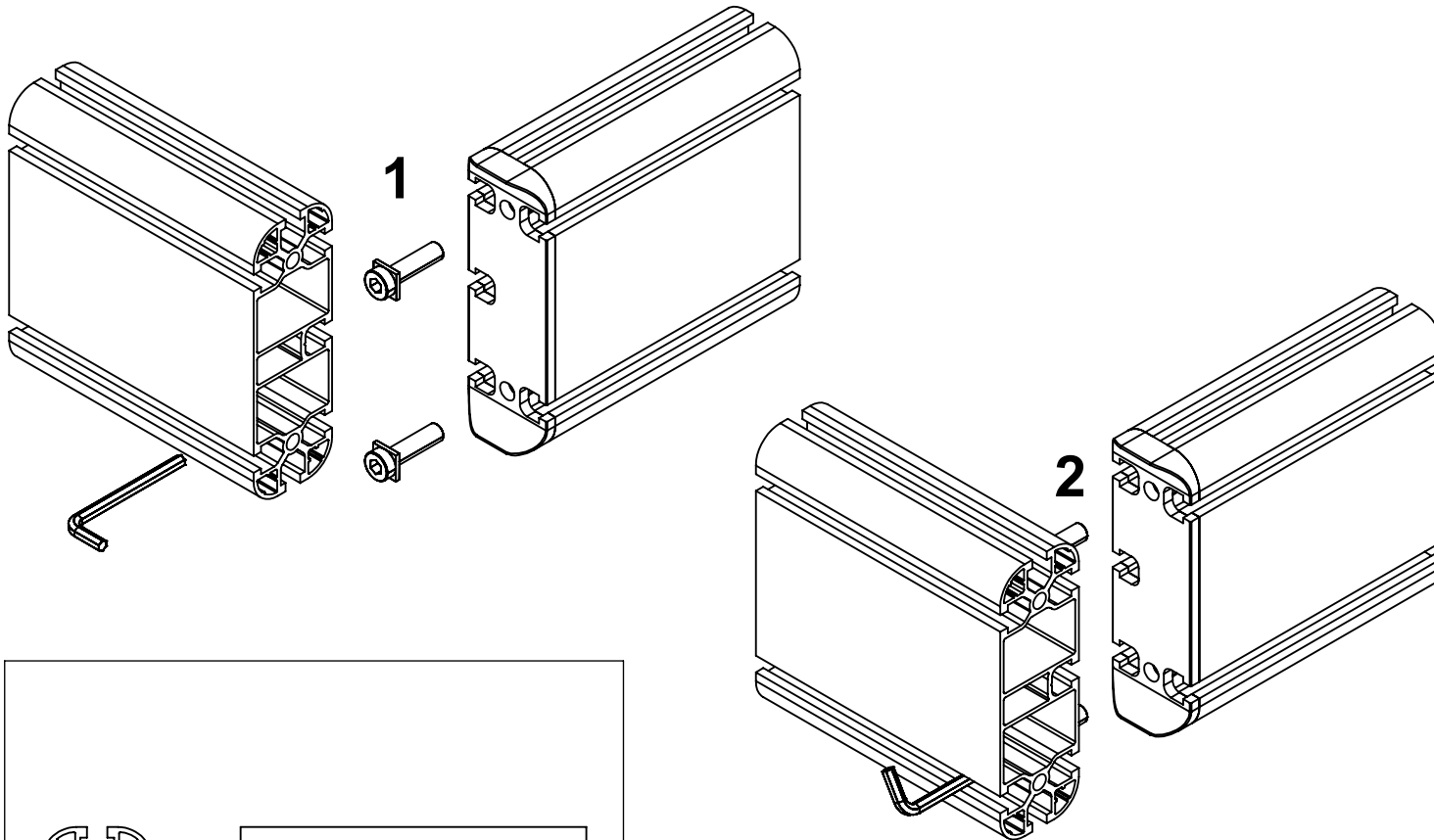


Foro passaggio chiave:

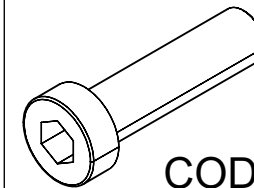
ITA- In questo diagramma potete vedere come eseguire il fissaggio correttamente.

Hex wrenches passage hole:

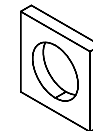
ENG- In this diagram, you can see how to fixing correctly.



ITA- Vite a testa ribassata
ENG- Low head screw



COD.CVITB0000023



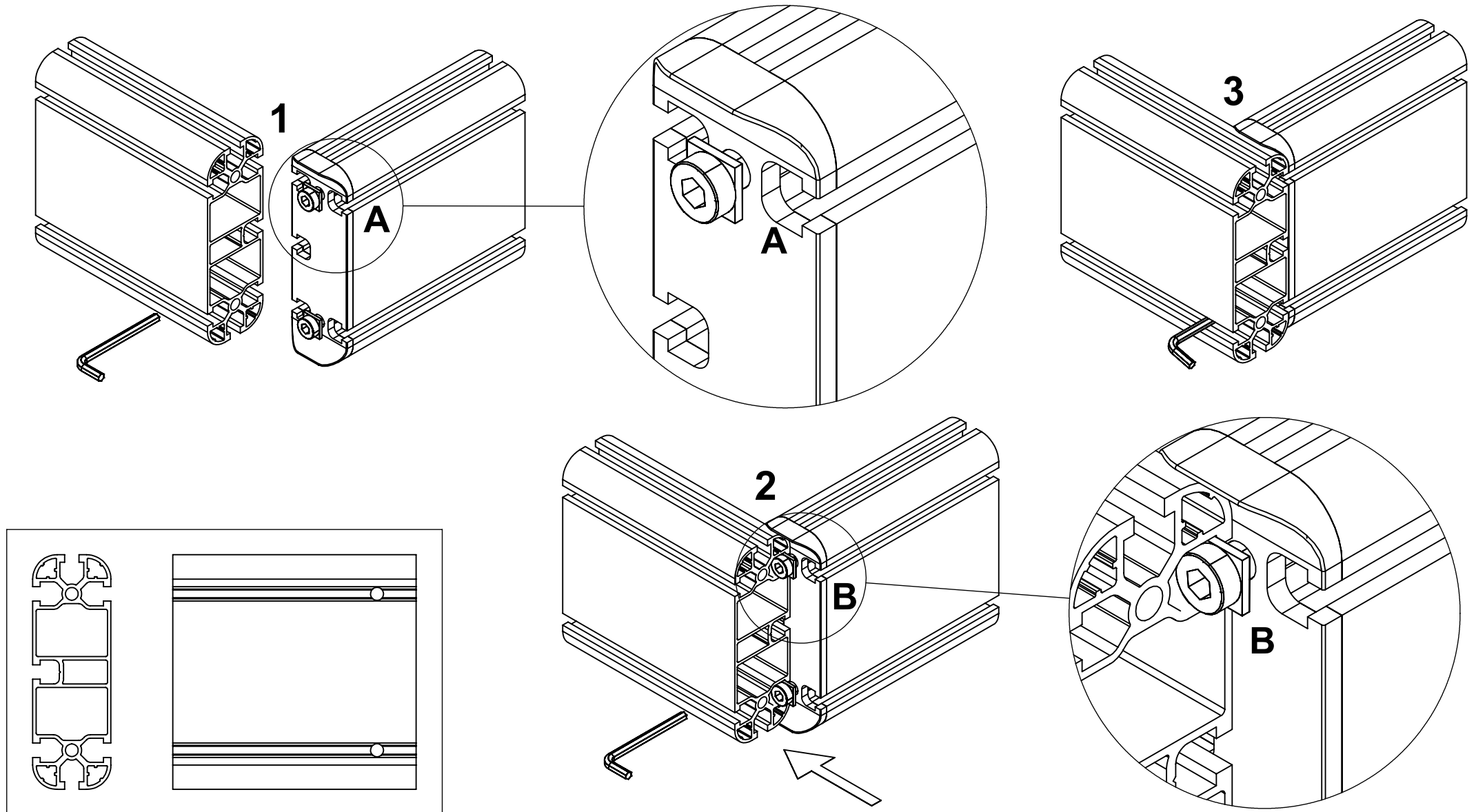
COD.CROY0000013

Foro passaggio chiave:

ITA- In questo diagramma potete vedere un altro modo per eseguire il fissaggio.

Hex wrenches passage hole:

ENG- In this diagram, you can see another way to do the fixing.

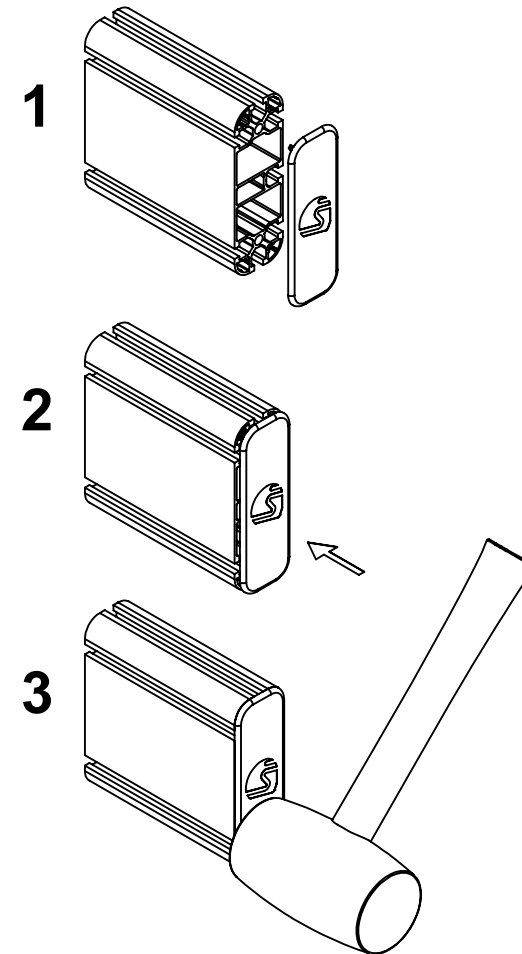
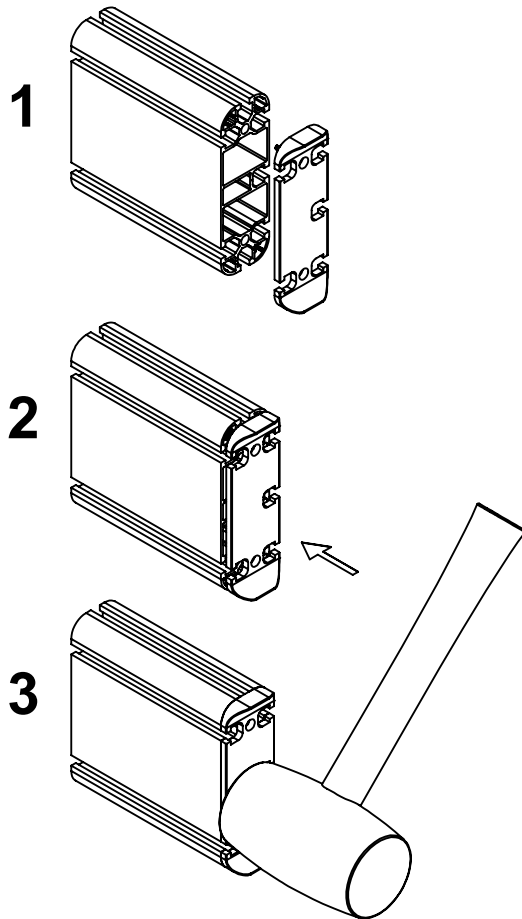


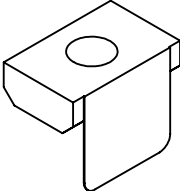
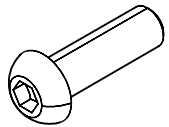
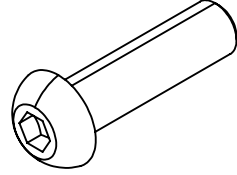
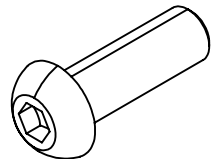
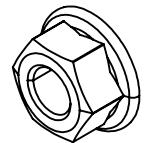
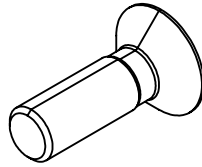

Inserimento tappi e giunti:

ITA- In questo diagramma potete vedere come inserire un tappo o un giunto. Potete anche usare il martello in gomma per incastrare il tappo o il giunto. Colpite la parte piatta del giunto, non occorre molta forza.

Inserting caps and joints:

ENG- In this diagram, you can see how to insert a cup or joint. You can also use the rubber hammer to tap in the cap or joint. Hit the flat part of the joint, it doesn't take much force.



<p>M8 13X20X6 COD.DDDCU0000038 8 PZ</p> <p>SA.01.SVV.01</p>	<p>ISO 7380 M6X20 4 PZ</p> <p>SA.01.SVV.01</p>	<p>ISO 7380 M8X30 8 PZ</p> <p>SA.01.SVV.01</p>	<p>ISO 7380 M8X25 12 PZ</p> <p>SA.01.SVV.01</p>	<p>DIN 6923 M8 8 PZ</p> <p>SA.01.SVV.01</p>	<p>UNI 5933 M8X25 4 PZ</p> <p>SA.01.SVV.01</p>
					
<p>TUA00300200425 4 PZ</p> <p>SA.02.SVV.01</p>					
					

ITA- COSA C'È NELLA SCATOLA
ENG- WHAT'S IN THE BOX

DIM: 35 X 35 X H 20
WEIGHT: 4 KG
COD: KI.SVV.UN.001

UN.PI.10.03.N.ST **2PZ**

UN.PI.10.04.O.SV **2PZ**

UN.PI.15.01.O.TF **1PZ**

PR.090.N.L219.FI **2PZ**

SA.01.SVV.01 :

COD.DDDCU0000038 8PZ

ISO 7380 M8X30 8PZ

ISO 7380 M8X25 12PZ

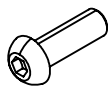
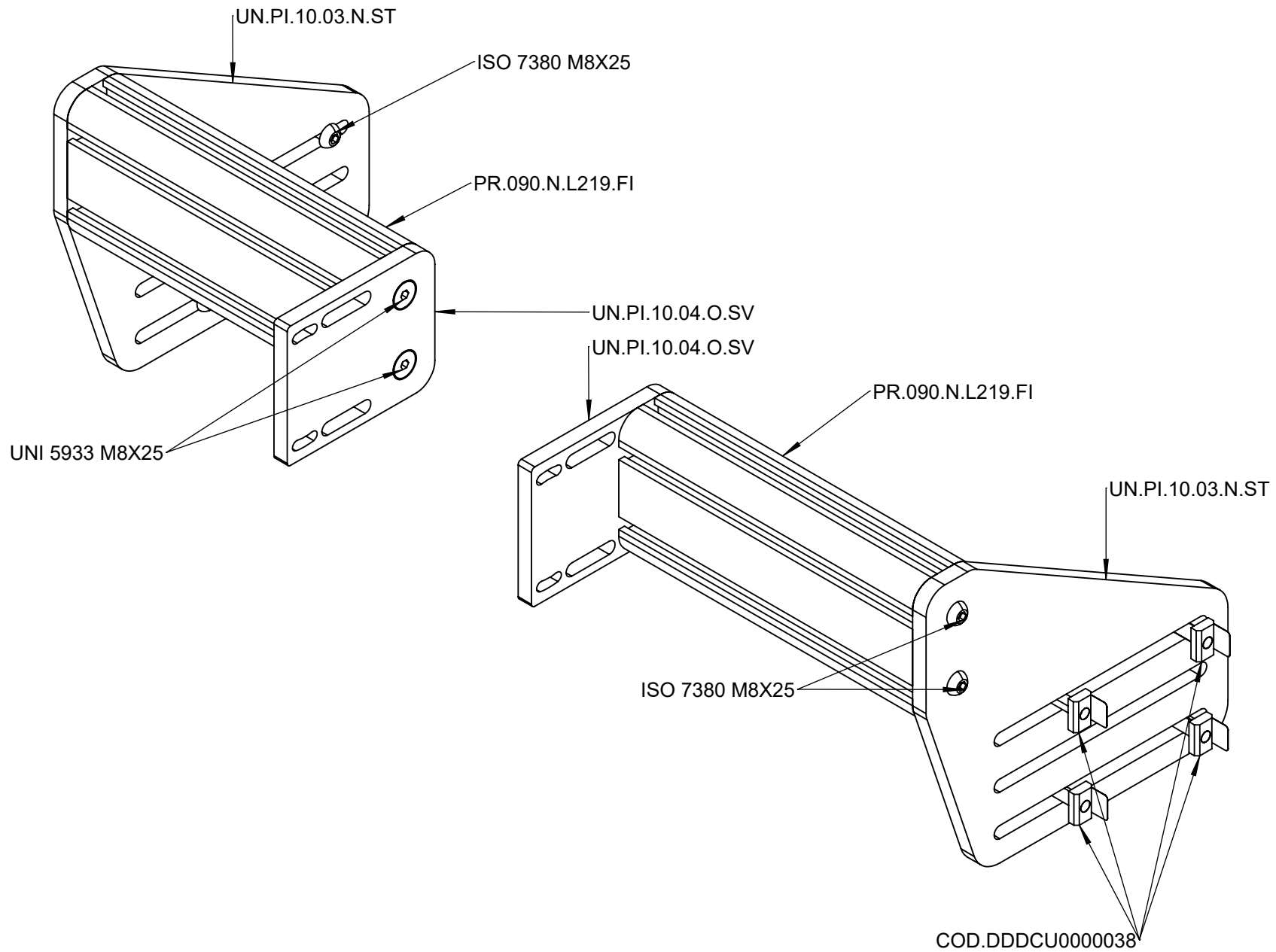
DIN 6923 M8 8PZ

UNI 5933 M8X25 4PZ

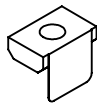
ISO 7380 M6X20 4PZ

SA.02.SVV.01 :

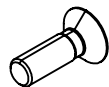
TUA00300200425 4PZ



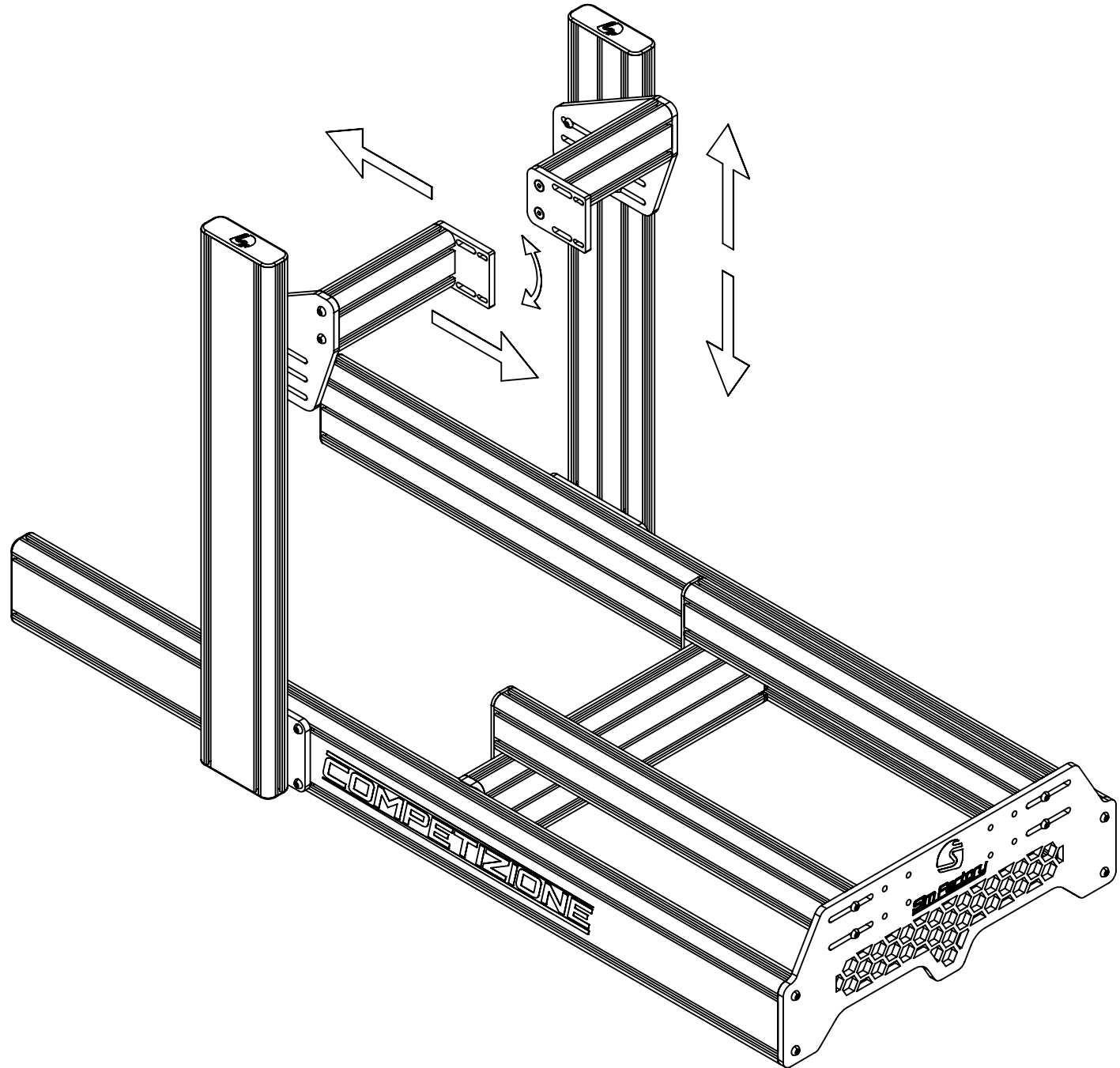
12X
ISO 7380 M8X25



8X
COD.DDDCU0000038

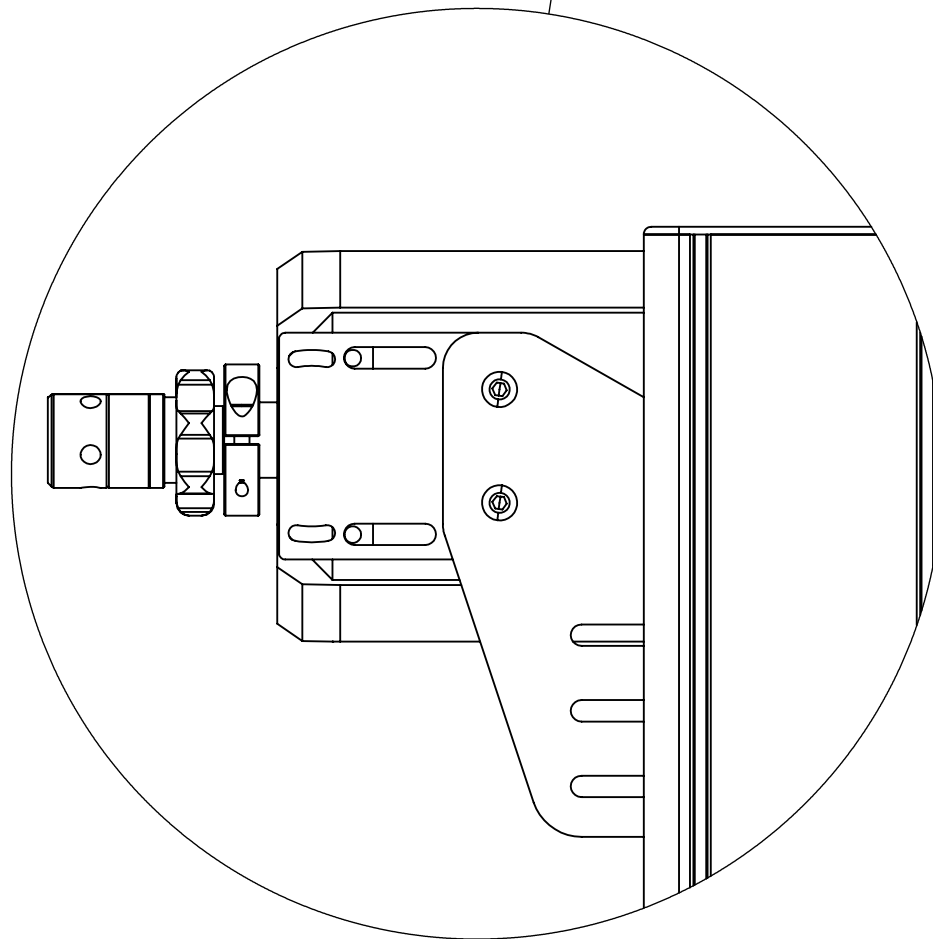
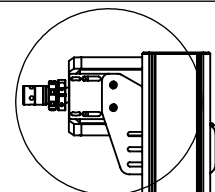
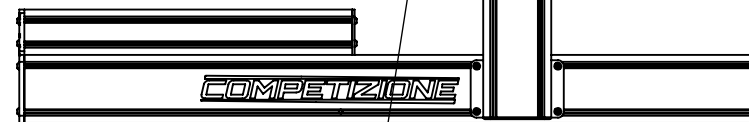
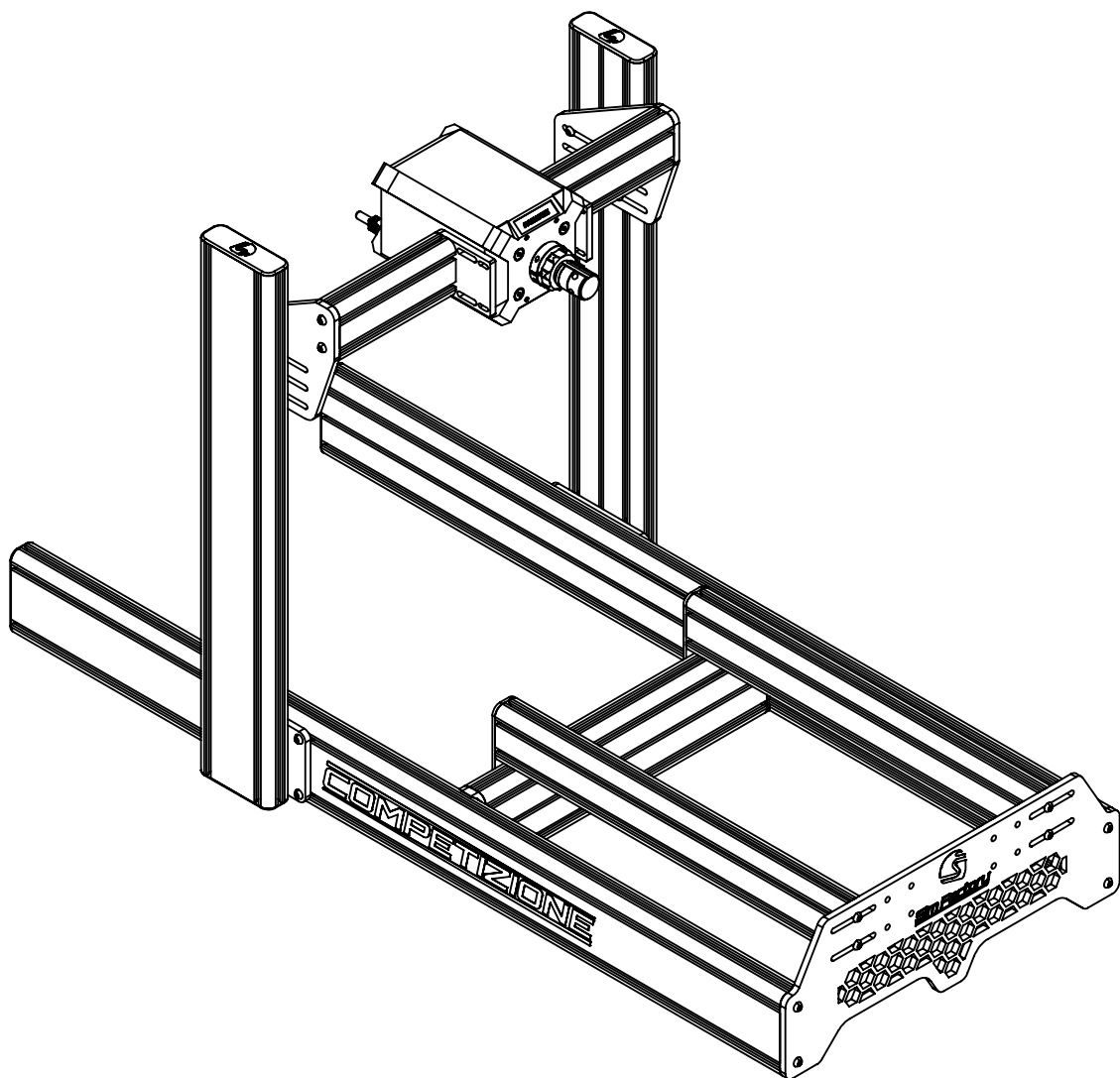


4X
UNI 5933 M8X25



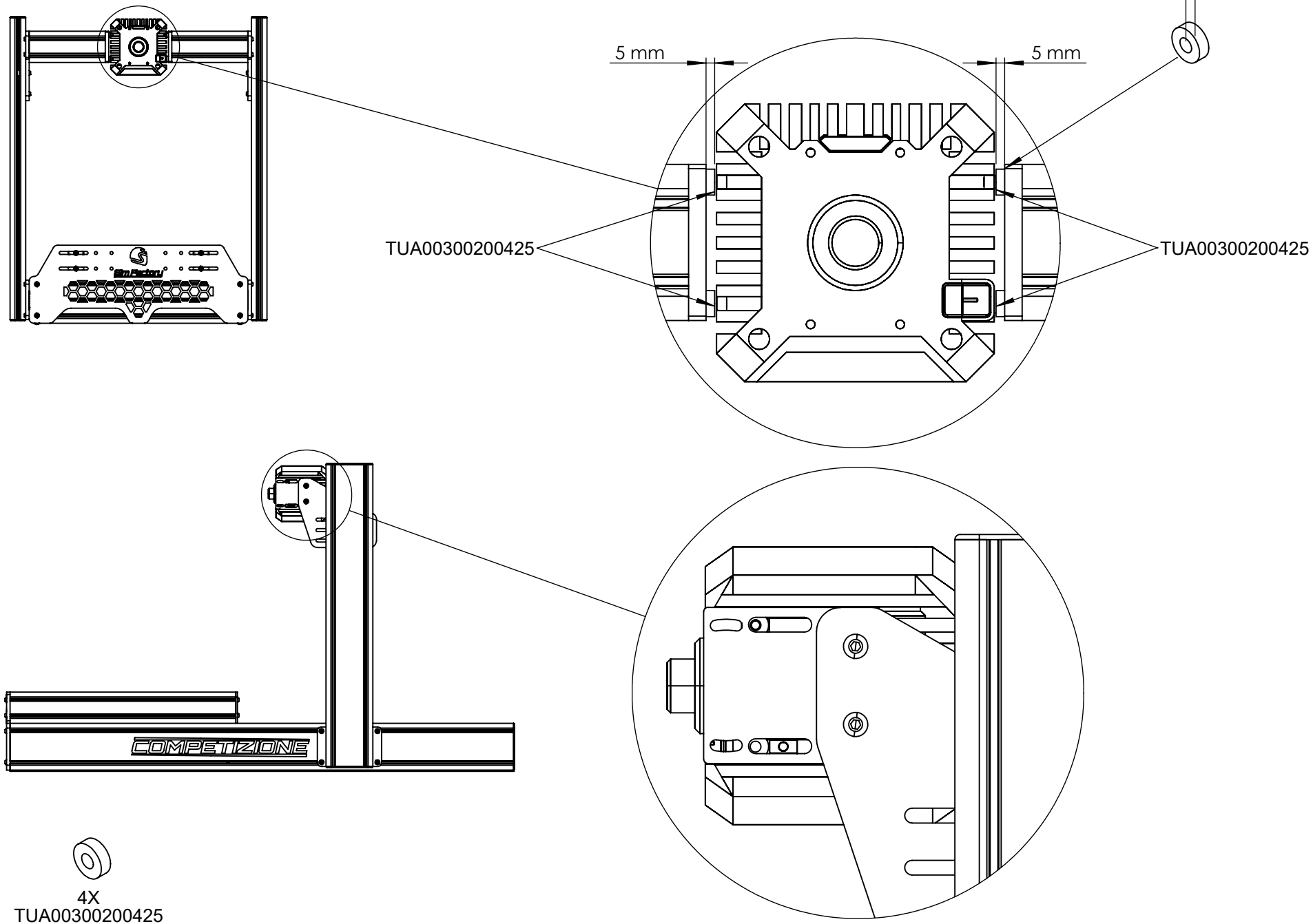
ITA- In questo diagramma potete vedere come installare una base volante. (FANATEC PODIUM DD1-DD2)
Viti di installazione non incluse.

ENG- In this diagram you can see how to install a wheel base. (FANATEC PODIUM DD1-DD2)
Installation screws not included



ITA- In questo diagramma potete vedere come installare una base volante. (FANATEC CSL-DD / GT-DD)
Viti di installazione non incluse.

ENG- In this diagram you can see how to install a wheel base. (FANATEC CSL-DD / GT-DD)
Installation screws not included



ITA- In questo diagramma potete vedere come installare una base volante. (SIMUCUBE 2 SPORT/PRO/ULTIMATE, SIMAGIC ALPHA ECC..)
Viti di installazione non incluse.

ENG- In this diagram you can see how to install a wheel base. (SIMUCUBE 2 SPORT/PRO/ULTIMATE, SIMAGIC ALPHA ETC..)
Installation screws not included

